

2026年6月吉日

お客様各位

株式会社カワムラサイクル
神戸市西区上新地3丁目9番1
TEL078-969-2800 FAX078-969-2811

価格改定及び仕様変更等のお知らせ

拝啓 夏至の候、貴社ますますご盛栄のこととお慶び申し上げます。平素は格別のご高配を賜り、厚く御礼申し上げます。

さて、昨今の世界的な経済情勢の変化に伴い、原材料価格や物流費等の高騰が続いております。弊社におきましても、現行価格の維持に努めるべく、生産性の向上やコスト削減など、さまざまな企業努力を重ねてまいりました。

しかしながら、これらの取り組みによっても、現行価格を維持したまま商品の安定供給を継続することが極めて困難な状況となり、誠に不本意ではございますが、一部製品の価格を改定させていただくこととなりました。

つきましては、別紙のとおり価格改定を実施させていただきます。また、一部製品の仕様変更および補修用部品の供給終了につきましても、併せてご案内申し上げます。

日頃よりご愛顧を賜っておりますお客様各位には、多大なるご負担とご迷惑をおかけいたしますことを深くお詫び申し上げます。

何卒諸事情をご賢察のうえ、ご理解を賜りますとともに、今後とも変わらぬご愛顧を賜りますよう、心よりお願い申し上げます。

末筆ではございますが、貴社のますますのご清祥とご発展をお祈り申し上げます。

敬具

記

●価格改定のお知らせ

【価格改定日】

2026年10月1日(木)受注分より適用

(2026年9月30日(水)13:30以降ご注文分より)

※弊社都合により出荷日を調整させていただく場合につきましては、実際の出荷にかかわらず、ご注文をいただいた日時点の価格を適用させていただきます。

【価格改定対象品目】

別紙ご参照ください。

裏面もございます。

●価格改定のお知らせ

-車いす及び介護予防用品-

総合カタログ VOL. 23	品番	税区分	現参考価格	新参考価格	新仕切価格
015	BML22(16)-40SB	非課税	¥90,000	¥98,000	—※1
045	SY22-40(42)N		¥83,000	¥92,000	—※1
	SY22-40(42)N-TS		¥109,000	¥119,500	—※1
	SY22-42N-SH		¥83,000	¥92,000	—※1
	SY22-42N-SH-TS		¥109,000	¥119,500	—※1
	050		KR801N ソフト	¥95,000	¥104,000
KR801N ソフト-VS			¥106,500	¥116,000	—※1
055 056	KA800 シリーズ※ スイングイン・アウト式		¥154,000	¥162,000	—※1
	シート幅 45 cm仕様/スイングイン・アウト式		¥173,000	¥182,000	
	エレベーターリング&スイングイン・アウト式		¥165,000	¥174,000	
	シート幅 45 cm仕様/エレベーターリング&スイングイン・アウト式		¥185,000	¥194,000	
058	KAK20(18・16)-40B-L0		¥191,000	¥200,000	
061	KPFK-12		¥247,000	¥257,000	
063	RR52/RR53-NB※		¥170,800	¥180,800	
064	AYK-40		¥220,000	¥232,000	
	AYK-40EL		¥230,000	¥242,000	
065	RR60N		¥184,000	¥197,500	
	RR60NB		¥194,000	¥207,500	
066	RR70N		¥207,000	¥222,000	
	RR70NB		¥217,000	¥232,000	
067	KX22(16)-42 II		¥193,800	¥203,800	—※1
	KX22(16)-42 II /RM	¥222,000	¥232,000		
	KX22(16)-42EL- II	¥211,800	¥221,800		
	KX22(16)-42EL- II /RM	¥240,000	¥250,000		
068	KXL16-42	¥166,000	¥178,000		
	KXL16-42/RM	¥196,000	¥208,000		
	KXL16-42EL	¥184,000	¥196,000		
	KXL16-42EL/RM	¥212,000	¥224,000		
069	KPF16-40(42)※	¥203,000	¥213,000		
	KPF16-40(42)ABF※	¥216,000	¥226,000		
072	KAC-N32	¥162,000	¥169,000		
	KAC-NB32※	¥173,000	¥180,000		
078	KA6	¥85,000	¥92,000	—※1	

※ オプションにてソフトタイヤ及びハイポリマータイヤを取り付けた場合も対象になります。

※1 販売価格に変更がございます。詳しくは、御見積もり依頼にてお問い合わせください。

次のページもございます。

総合カタログ VOL. 23	品番	税区分	現参考価格	新参考価格	新仕切価格
081	KS2<クリありシート>※	税込	¥122,980	¥131,780	—※1
	KS3<クリありシート>※		¥122,980	¥131,780	
082	KS4<クリありシート>※		¥122,980	¥131,780	
	KS7<クリありシート>※		¥154,550	¥161,150	
083	KS10<クリありシート>		¥154,550	¥164,450	
084	KSC-1/ST<クリありシート>※		¥79,200	¥88,000	
	KSC-2/ST<クリありシート>※		¥79,200	¥88,000	
085	KS11-PF/ST<クリありシート>		¥195,800	¥205,700	
086	KS12<クリありシート>		¥137,500	¥147,400	
102	BP2<簡易平行棒>		¥40,700	¥50,600	

※ クリなしシートに変更する場合も販売価格に変更がございます。

詳しくは、御見積もり依頼にてお問い合わせください。

参考価格は現行どおり¥17,600増(税込)とし、変更いたしません。

※1 販売価格に変更がございます。詳しくは、御見積もり依頼にてお問い合わせください。

●価格改定のお知らせ

仕入先の価格改定に伴い、販売価格を下記の通り変更させていただきます。

※弊社都合により出荷日を調整させていただく場合につきましては、実際の出荷日にかかわらず、ご注文をいただいた日時点の価格を適用させていただきます。

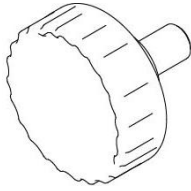

何卒ご理解のほど宜しくお願い申し上げます。

総合カタログ VOL. 23	品名	税区分	現参考価格	新参考価格	現仕切価格	新仕切価格	変更時期
105	<KY53642> リフレックス	税込	¥33,880	¥47,300	—※1	—※1	2026年7月1日(水) 受注分より
	<KY53805> メリディアン		¥66,000	¥80,300	—※1	—※1	
107	<KY58191> すきまレスピロー/KPFK		¥16,500	¥19,800	—※1	—※1	
	<KY58192> すきまレスピロー中材のみ		-	-	—※1	—※1	
-	<KY58229> すきまレスピローカバーのみ		-	-	—※1	—※1	

※1 販売価格に変更がございます。詳しくは、御見積もり依頼にてお問い合わせください。

裏面もございます。

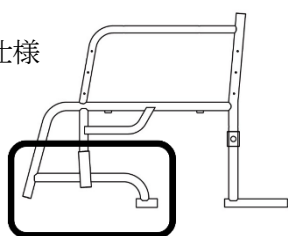
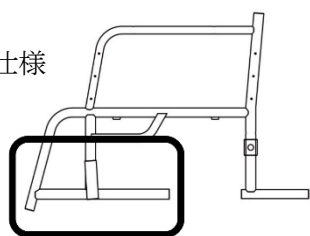
●仕様変更のお知らせ

総合カタログ VOL. 23	商品名	変更箇所	変更前	変更後	変更時期
107	背延長〈枕付き〉 各種*	ノブネジの形状			2026年10月頃
	背延長〈枕なし〉 各種*				
112	<KY40225> ガートル止め金具 のみ(前止め用)				
	<KY41228> ガートル止め金具 _後止め_N				
	<KY40227> 伸縮式ガートル棒				
	その他 〈専用前止め金具〉 各種*				
その他 〈専用後ろ止め金具〉 各種*					

※ ノブネジの形状変更に伴い、当該部品を含むユニット構成も変更となります。

●補修用部品供給終了のお知らせ

商品の仕様変更から5年以上経過しました下記の補修用部品につきましては供給を終了させていただきます。
なお、弊社でのお預かり修理も致しかねますのでご了承承賜ります様、お願い申し上げます。

品名	終了時期
KAC シリーズ (2020年5月製造分以前の仕様)	すでに終了
旧モデルとの見分け方(サイドフレーム) ~2020年5月までの仕様 	現行仕様 

※ 現行仕様は継続して販売しております。

次のページもございます。

●よくあるお問い合わせ (FAQ) のご案内



製品について知りたい。そんな時はお電話よりよくあるお問い合わせ (FAQ) が便利です。
ホームページ右上の「お問い合わせ」からご利用ください。

(https://faq.max-ltd.co.jp/?site_domain=kawamura-cycle)

以上