

# 取扱説明書

## 折りたたみ歩行器 KW17



### ● 目 次 ●

|               |   |
|---------------|---|
| 安全に関するご注意     | 1 |
| 1. 製品の特徴      | 2 |
| 2. 各部の名称      | 2 |
| 3. 使用方法       | 2 |
| 4. 仕 様        | 4 |
| 5. お手入れの方法    | 4 |
| 6. 保管についてのお願い | 4 |
| 7. 点検・保守      | 5 |
| 8. 製造番号       | 5 |
| 保証規定          | 7 |

このたびはカワムラサイクルの歩行車をお買い上げいただき、誠にありがとうございます。  
本書は、製品を安全にご使用していただくために必要な注意事項や正しい使用方法が  
記載されています。

取扱説明書は適宜更新しております。最新版を弊社ホームページからダウンロードしていただけます。  
<https://www.kawamura-cycle.co.jp>

※ご使用になる前に必ずお読みください。また、ご使用の際には必ず携帯していただき、  
必要なときにいつでもご覧になれるよう大切に保管してください。

保証書は本書裏表紙に記載されていますので、お買い上げいただいた販売店より記入をお受け下さい。




## カワムラサイクル

## 安全に関するご注意 ※ご使用になる前に必ずお読みください。


安全に関する重要な内容ですので、必ずお守りください。

### [表示マークの説明]


※正しい取り扱いに関する必要事項をシンボルマークで表示しています。

|   |   |
|---|---|
|  <b>警告</b> | 取り扱いを誤った場合、死亡または、重傷にいたる可能性が想定される場合を示しています。      |
|  <b>注意</b> | 取り扱いを誤った場合、傷害にいたる可能性または、物的損害の発生が想定される場合を示しています。 |
|  <b>禁止</b> | してはいけないことを示しています。                               |

※ 以下の注意点以外であっても、無理な使用はおやめください。事故の原因になります。

|  |  |
|--|--|
|  <b>警告</b>  | <b>危険です</b><br>取り扱いを誤った場合、使用者が重症を負う可能性が想定されるもの |
| <ul style="list-style-type: none"><li>●この製品は、室内専用歩行器ですので屋外では使用しないでください。また、屋内で使用する場合でも溝、段差、傾斜などがある場所では使用しないでください。</li><li>●車いすを火気に近づけないでください。<br/>※ シート部分の燃えたり、熱くなった金属部分でやけどするなど、危険です。</li><li>●勝手に改造・分解しないでください。強度や耐久性が劣化して危険です。</li><li>●使用者の安全確保のため、必ず介助者が付き添ってください。</li></ul> |  |

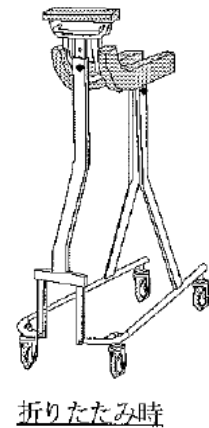
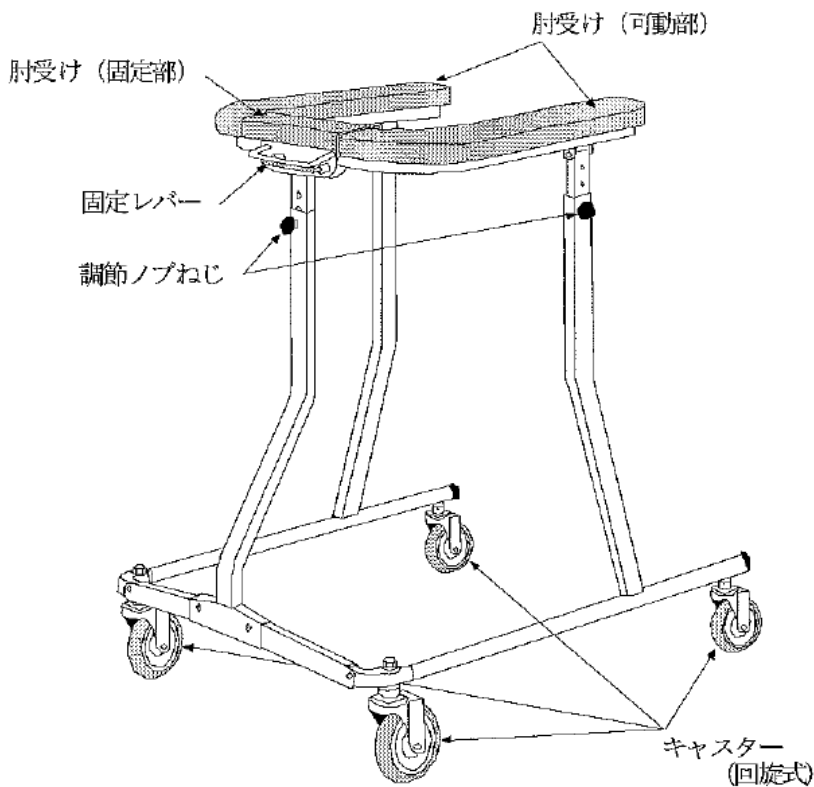


|   |  |
|---|--|
|  <b>注意</b>   | <b>ご注意ください</b><br>取り扱いを誤った場合、使用者が障害を負う危険が想定される場合および物的損害のみの発生が想定されるもの |
| <ul style="list-style-type: none"><li>●肘受けの上下調整用ノブネジは、確実に締め付けてあるか必ず確認してください。</li><li>●使用する前に各部の点検をしてください。</li><li>●歩行器を投げたり落としたり、衝撃を加えないでください。</li><li>●痴呆症の方の場合は、歩行器の肘受け部、部品等を飲み込むことが考えられますので充分ご注意ください。</li><li>●回転している車輪に指を差し込まないように注意してください。</li><li>●屋外に放置すると汚れ、錆などにより製品が劣化します。保管は屋内で行ってください。</li></ul> |  |

# 1. 製品の特徴

- 折りたたみ式でコンパクトに収納できます。
- 折りたたんだ時でも自立します。

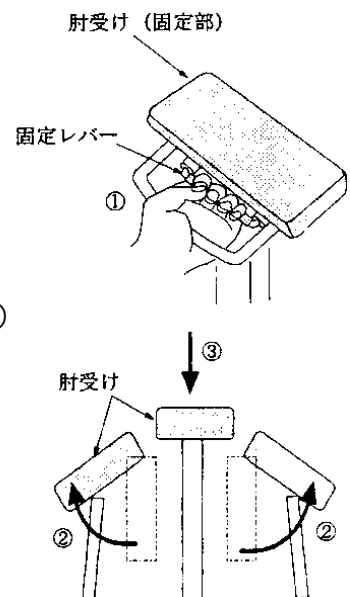
# 2. 各部の名称



# 3. 使用方法

## 歩行器の拡げ方

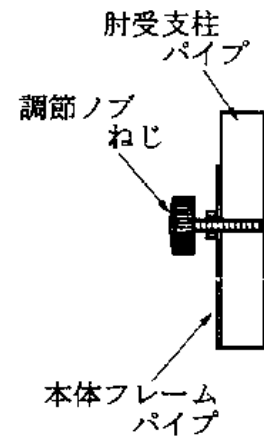
- ① 片方の手で固定レバーを握って手前に引きロックを解除して、もう一方の手で片方の肘受けを持って外側へ拡げながら上に持ち上げ拡げます。同じようにして反対側の肘受けも拡げてください。
- ② 固定レバーを握って手前に引き、肘受けの固定部（中央）を押し下げ左右の肘受けと水平になるようにします。
- ③ 固定レバーを離し肘受けを固定します。左右の肘受けが固定レバーで固定されていることを確認してから使用してください。



## 高さの調節方法

- ① 高さはあまり高くして全体重をかけるよりも、肘を自然に置くくらいのほうがスムーズに歩くことができますが、指導される先生などの指示に従ってください。あらかじめ実際に使用する人の床から肘までの高さ（または指示された高さ）を計っておき、調節ノブねじを緩め肘受けを上下に動かして調節ノブねじで固定します。

※ 肘受けパイプを本体フレームから引き抜かないようにしてください。抜いてしまうと組立が難しくなります。



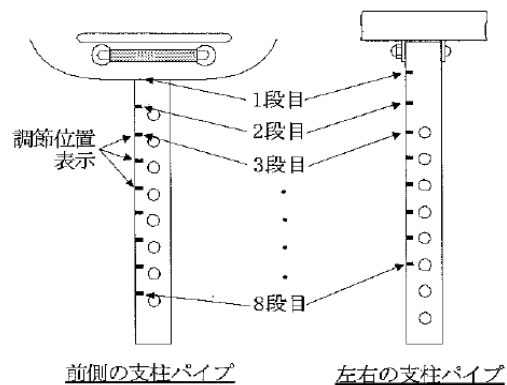
- ② 固定するとき、調節ノブねじの先端が支柱の穴にくるように支柱の位置を合わせて、調節ノブねじの先端が支柱パイプの穴に入るように締めつけます。調節ノブねじの先端が確実に支柱パイプに入っていないと、肘受けに体重をかけたときに肘受けが下がり危険です。調節ノブねじが支柱パイプの穴に入っていることを確認し、十分に締め付けてください。高さ調節は3カ所の調節ノブねじで行いますが3カ所とも同じ位置にしてください。

※支柱パイプの調節位置表示を、本体フレームパイプの先端に合わせてと穴の位置が合うようになっています。

調節ノブねじの先端が確実に支柱パイプに入っていないと、肘受けに体重をかけたときに肘受けが下がり危険です。調節ノブねじが支柱パイプの穴に入っていることを確認し、十分に締め付けてください。高さ調節は3カ所の調節ノブねじで行いますが3カ所とも同じ位置にしてください。

高さ調節は3ヶ所の調節ノブねじで行いますが、支柱パイプに付いている調節位置表示は前側と左右では、合わせる位置が異なっていますので図を参考にして調節してください。（前側支柱パイプの1段目の調節位置表示はありません、支柱が全て入った状態が1段目の位置になります）

※ 高さ調節の位置が異なっていると、歩行器が折りたたみ状態になりません。



## 折りたたみ方

拡げ方の逆の手順になります。

- ① 歩行器の前方より固定レバーを握って手前に引き、ロックを解除します。
- ② 固定レバーを握っている側の手で歩行器を少し持ち上げ、片方の肘受けを下方に押し下げ折りたたみます。もう一方の肘受けも同様にして折りたたんでください。

※固定レバーで折りたたみ状態にロックされていることを確認してください。

## 4. 仕様

| 品名・名称         | 標準仕様・規格          |
|---------------|------------------|
| 肘受け内幅 (mm)    | 375×375          |
| 折りたたみ時の幅 (mm) | 250              |
| 全高 (mm)       | 800~975 (ピッチ25)  |
| 全長 (mm)       | 635              |
| 全幅 (mm)       | 590              |
| 重量 (kg)       | 10.5             |
| フレーム形式        | 自立型折りたたみ式        |
| 肘受け           | 高さ調整式            |
| 前輪            | 4 輪歩行車用 4in キャスタ |
| 後輪            | 4 輪歩行車用 4in キャスタ |

※記載の重量や寸法は設計値であり、実際の車体とは多少誤差がある場合があります。

## 5. お手入れの方法

### ■金属部分（フレーム）

凹凸のある部分の汚れ、頑固にこびり着いた汚れは、市販の中性洗剤を用いてください。防錆剤などを含ませた布で拭き上げますと光沢が長持ちし、錆を防げます。ご使用後は必ず乾燥させてください。

### ■樹脂（プラスチック）部

樹脂（プラスチック）部品には、市販の中性洗剤をご使用ください。

## 注意

- 塩素系洗剤・シンナー・クレゾール・ベンジンなどの揮発性のものは使用しないでください。変質・変色・傷みの原因となります。
- たわし、みがき粉および硬いブラシは使用しないでください。傷みの原因となります。
- 熱湯やオゾンで洗浄しないでください。故障・変質・変色の原因となります。

## 6. 保管についてのお願い

歩行器は安全な場所に保管してください。

## 注意

- 下記のようなところに歩行器や部品を放置しないでください。
    - ・車道に近いところ
    - ・路面に段差や凸凹のあるところ
    - ・雨風の当たるところ
    - ・直射日光の当たる場所（車内も含む）
    - ・ストーブなど火気を使用し高温になる場所
    - ・子供がいたずらをする恐れのある場所
    - ・ほこりの多い場所
    - ・人通りのあるところ
    - ・湿気の多いところ
    - ・海沿いの屋外(潮風の当たるところ)
    - ・坂道
    - ・暑い日や寒い日の戸外
    - ・非常口、消火器、消火栓の前
- 事故やサビ・破損の原因になります。

## 7. 点検・保守

この製品を安全にお使いいただくためには、日ごろのお手入れと点検整備が必要です。

### ■ネジの緩みはありませんか？

ネジ、ノブ類の緩みがないことを確認してください。ネジが緩んでいたら必ずしっかりと締めてください。締めてもすぐ緩む、締まらないなどの不具合があれば、直ちにご使用をお止め頂き、すぐにお買い上げの販売店までご連絡ください。

### ■汚れていませんか？

ホコリや泥などで汚れたときはそのままにしておかず、早めに濡れ雑巾等でふき取ってください。汚れのひどいときは中性洗剤をお使いください。

### ■変な音がしませんか？

変な音がする場合、どこでその音が発生しているかを確認してください。車輪のベアリング部の油分が不足しているなどの原因が考えられます。原因が不明な場合、修理可能な場合はお買い上げの販売店までご連絡ください。

### ■四点接地していますか？

前輪二輪と後輪二輪が接地しているかご確認ください。四点接地していない場合、フレームの歪みやネジの緩みが考えられます。

### ■消耗部品の交換は必要ですか？

キャストタイヤなど消耗部品の磨耗がないか確認し、磨耗が激しい場合には交換してください。

### ■洗浄の際には水・お湯または中性洗剤をご使用ください。>

洗浄後は、乾燥させてください。カビや錆の原因になります。

## ⚠ 注意

- 異常が見つかったら、直ちに使用を中止しお買い上げ頂いた販売店へご相談ください。
- 保証期間後であっても修理によって製品の機能が維持できる場合は、ご希望により有償修理をさせていただきますので、お買い上げ頂いた販売店へご相談ください。

## 8. 製造番号

アフターサービスなどを的確に受けるため、製造番号を記録しておいてください。

|       |     |
|-------|-----|
| 車 種   |     |
| 製 造 月 | 年 月 |

### <シール貼付位置>



車種名

フレームに貼付  
\*\*\*\*年 \*\*月  
株式会社 **カワムラサイクル**



## カワムラサイクル

|                       |           |                     |                 |
|-----------------------|-----------|---------------------|-----------------|
| ■本社                   | 〒651-2411 | 兵庫県神戸市西区上新地 3-9-1   | TEL078-969-2800 |
| ■東京サービスセンター           | 〒110-0013 | 東京都台東区入谷 1-8-3      | TEL03-3874-3511 |
| ■名古屋サービスセンター          | 〒487-0027 | 愛知県春日井市松本町1-3-11    | TEL0568-52-4800 |
| ■本店サービスセンター           | 〒651-2411 | 兵庫県神戸市西区上新地 3-9-1   | TEL078-969-2800 |
| ■福岡サービスセンター           | 〒819-0055 | 福岡県福岡市西区生の松原 1-18-3 | TEL092-882-4722 |
| ■神戸工場 ■神戸第二工場 ■いなみの工場 |           |                     |                 |

本書に記載の意匠、仕様および部品は性能向上の為に一部予告なく変更することがあります。  
修理・お手入れ・お取扱いなどのご相談は、まずお買い上げ頂いた販売店へお申し付けください。  
転居や贈答品などでお困りの場合は、製品名・車種をご確認のうえ上記までご相談ください。

# 保証規定

弊社の定める保証とは、保証期間内に正常な使用状態において故障が生じた場合に限り、無償にて修理を行うことをお約束するものです。

1. 取扱説明書、本体貼付ラベル等の注意書きに従った正常な使用状態で、お買い上げ日より1年以内に故障した場合は無償修理または交換いたします。(下記記載の消耗部品は含みません。)
2. 無償保証期間内に故障して修理を受ける場合は、お買い上げ頂いた販売店へご連絡ください。
3. 無償保証期間内でも次の場合には保証適用除外となります。
  - イ) ご使用による消耗および取扱不注意による破損  
例) タイヤの磨耗およびパンク、ワイヤー、シート、ステップ板の破損等
  - ロ) 地震、台風、水害などの天災および事故、火災による焼失・破損
  - ハ) お取扱の不注意、操作未熟ならびに故意または過失など誤って使用されたことによる破損
  - ニ) 保全上の不備および弊社以外で行った修理や改造等による破損
  - ホ) 弊社が指定する純正部品以外のパーツ等の使用により発生した破損
  - ヘ) 一般に車いすが走行しない場所、または特殊な状態での使用による破損
  - ト) 製品本来の使用目的にそぐわない使用による故障および破損
  - チ) 日本国外でご使用の場合
  - リ) 保証書の提示がない場合

■消耗部品

  - ・車輪
  - ・肘受け
4. 保証書は再発行いたしませんので紛失しないよう大切に保管してください。
5. 補修用性能部品は、製造打ち切り後5年保有しています。性能部品とは、その製品の機能を維持するために必要な部品です。
6. 保証書にご記入頂いた個人情報、保証期間内のサービス活動及びその後の安全点検の為に記載内容を利用して頂く場合がございますので、ご了承ください。

| 保証書       |  |
|-----------|--|
| 品番 KW17   | 販売店名   |
| お客様名      | 住所 〒   |
| ご住所 〒     | TEL ( ) -  |
| TEL ( ) - | お買い上げ年月日 年 月 日<br>(保証期間上記より1年間)                                  |
|           | 製造販売元 株式会社カワムラサイクル<br>〒651-2411 兵庫県神戸市西区上新地3-9-1 TEL078-969-2800 |

一度使用された製品は、原則としてお取替えできません。  
お問い合わせは、お買い上げいただいた販売店へお申し付けください。