



KY20407(00/05)



取扱説明書

リクライニング車いす RR42/43 シリーズ



● 目 次 ●

製品の特徴・使用目的	1
安全に関するご注意	2
1.同梱部品の確認	9
2.安全ラベル	9
3.各部名称	10
4.お使いになる前に	11
5.使用方法	12
6.シートベルトの使用方法	16
7.リクライニングの方法	16
8.ブレーキの使用方法	17
9.肘掛けの使用方法	18
10.脚踏の使用方法	19
11.転倒防止の使用方法	21
12.お手入れの方法	22
13.保管についてのお願ひ	23
14.車いすの保守・点検	24
15.車いすの主な乗り方	26
16.仕様	29
17.材料・材質一覧表	30
18.製品記録	31
保証規定	35

このたびはカワムラサイクルの車いすをお買い上げいただき、誠にありがとうございます。

この取扱説明書は、製品を安全にご使用していただくために必要な注意事項や正しい使用方法が記載されています。

取扱説明書は適宜更新しております。最新版を弊社ホームページからダウンロードしていただけます。

<https://www.kawamura-cycle.co.jp>

※ご使用になる前に必ず本書をお読みください。また、ご使用の際には必ず携帯していただき
必要なときにいつでもご覧になれるよう大切に保管してください。

保証書は本書裏表紙に記載されていますので、お買い上げいただいた販売店より記入をお受け下さい。

カワムラサイクル

[製品の特徴・使用目的]

本製品は、リクライニング車いすです。

- 背もたれが倒れ、リラックスできる設計です。
- 体型・症状に合わせた車いすを選択してください。
- 本製品は、一人乗り用です。

■自走用をご使用の場合

この車いすは、自身でハンドリムを操作して走行する車いすです。この車いすは、特別な身体保持具、座位の姿勢変換（昇降、旋回等）等の機構がないリクライニング型の自走用車いすです。また、スポーツ用、入浴用等の特殊な使用目的のものではありません。なお、購入時はこのリクライニング型が適している場合でも、特別な身体保持具などが必要になってきた場合など、リクライニング型が使用に適さなくなることがあります。

■介助用をご使用の場合

この車いすは、介助者が操作する車いすです。この車いすは、座位の姿勢変換（昇降、旋回等）等の機構がないリクライニング型の介助用車いすです。また、スポーツ用、入浴用等の特殊な使用目的のものではありません。なお、購入時はこのリクライニング型が適している場合でも、特別な身体保持具などが必要になってきた場合など、リクライニング型が使用に適さなくなることがあります。

安全に関するご注意

※ご使用になる前に必ずお読みください。

安全に関する重要な内容ですので、必ずお守りください。

[表示マークの説明]

※正しい取扱いに関する必要事項をシンボルマークで表示しています。

	警告	取扱いを誤った場合、死亡または、重傷にいたる可能性が想定される場合を示しています。
	注意	取扱いを誤った場合、障害にいたる可能性または、物的損害の発生が想定される場合を示しています。
	禁止	してはいけないことを示しています。
	必ず守る	必ずしなければならないことを示しています。

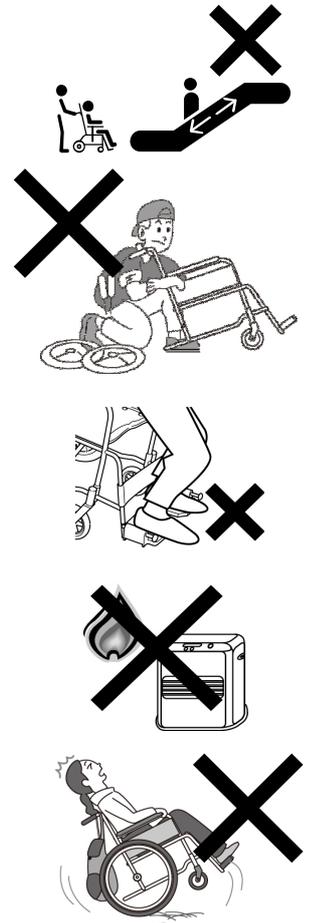


警告

取扱いを誤った場合、死亡または、重傷にいたる可能性が想定される場合を示しています



- エスカレーターでは使用しないでください。
介助者がいる場合でも、転倒などにより重大な事故のおそれがあります。
- 勝手に改造・分解しないでください。
強度や耐久性が低下して危険です。また、事故になる恐れがありますので絶対に改造・分解しないでください。
故意にシートを切断する等の加工を絶対にしないでください。シートを破断したり、加工した状態で使用されますとフレームが歪んだり、破断する原因となります。また、シート取付ネジが歪んだり、欠落すると事故の原因になります。
- 車いすに乗り降りの際は、決してステップ板の上に足を乗せないでください。
絶対にステップ板の上に乗って車いすに乗り込んだり、降りられるときに立ち上がらないでください。車いすごと転倒し危険です。
- 車いすを火気に近づけないでください。
シート部が燃えたり、熱くなりプラスチック等が変形したり、熱くなった金属部分でやけどするなど、危険です。
- ポケットには1 kg 以上の重いものを入れないでください。
過度の荷物やバランスを崩し危険です。また、押手に荷物を吊り下げたり、勢いよく腰掛けますとバランスを崩し危険です。絶対に避けてください。





警告

取扱いを誤った場合、死亡または、重傷にいたる可能性が想定される場合を示しています

- 座シート以外の部分に腰掛けないでください。
- 介助者は、絶対に車いすに乗って介助しないでください。
- 複数の人数で乗らないでください。
この車いすは一人用です。二人以上で乗ると破損・事故の原因になります。
- 急な坂道(勾配4度以上)では使用しないでください。
- 押手に寄りかかったり、歩行補助として使用しないでください。
- 本説明書に記載されている調整箇所以外の調整を行わないでください。
事故の原因となります。調整が必要な場合はご購入の販売店にご相談ください。

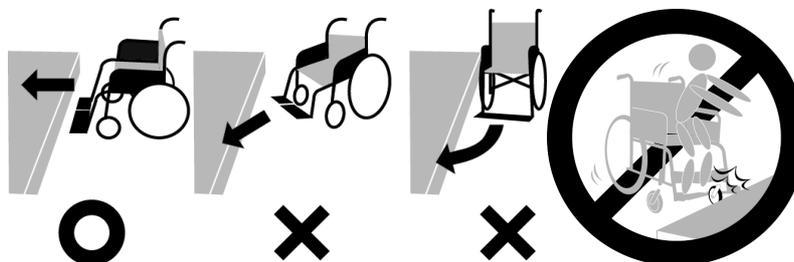


- 大きな段差を無理に乗り越えようとししないでください。
- 段差の前では一旦停止してティッピングレバーを利用して乗り越えてください。
決して勢いをつけて乗り越えないでください。大変危険です。また、フレーム及びキャスト車輪等の損傷を受けます。



禁止

- 発進するときや段差を乗り越えるときには、キャストのタイヤが真っ直ぐになっていることを確認してから走行してください。
斜めに進入したり、キャストタイヤが斜めになった状態で発進すると段差を乗り越えられなくなったり、キャストが破損して事故の原因となる恐れがあり大変危険です。



- 車いすでの走行中は、身体を乗り出さないでください。
車いすが不安定になり危険です。
- 車いすに座ったまま強い前傾姿勢をとらないでください。
車いすに座ったまま前方の地面に置いてある物を拾うと、車いすごと転倒し大変危険です。



- 車いす以外の目的に使用しないでください。
物品運搬・踏み台などに使用しないでください。
車いすの上では立ち上がらないでください。





警告

取扱いを誤った場合、死亡または、重傷にいたる可能性が想定される場合を示しています

●車いすを持ち上げる場合、駐車ブレーキをかけ固定されているパイプをしっかり支えてください。

※肘当て、脚部、背シートを持たないでください。これらの箇所を持ち上げると、肘当て、脚部などが車いすから外れるなど、大変危険です。

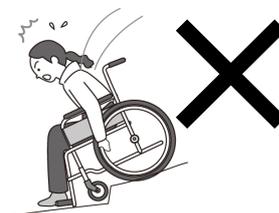


※利用者が乗ったまま持ち上げる場合は、シートベルトをしっかり締め、3人以上で持ってしっかりと支えてください。利用者の身体の一部を持たないでください。

●道路通行の際は、必ず右側通行してください。また、歩道を通行してください。

●身体が前のめりにならないよう充分ご注意ください。

段差や凸凹などのある路面等を走行するときは、特にご注意ください。



●踏み切りの横断やエレベーターの乗り降りの際は、車輪をレールに対して直角にして走行してください。

斜めの角度で進入するとレールの溝にはまって危険です。必ず介助者と一緒にならしてください。



●坂道の上下りや段差のある場所では、必ず介助者に支えてもらいましょう。

坂道を上るときは前向きで、下るときは後ろ向きで走行してください。

坂道を前向きで下ると乗っている人が前へずり落ちる、前へ倒れる、スピードが出やすいなど、非常に不安定になり危険です。また、介助者がバランスを失った時も危険です。

[上り坂]



[下り坂]



●傾斜地・坂道での走行は特にご注意ください。

- ・傾斜地や坂道では、車いすが予想外の方向に進む、スピードが出やすいなど大変危険です。
- ・車いすからずり落ちる、前へ倒れるなど、非常に不安定になり危険です。



●車いすに乗り降りする際、一時停止する際は、必ず駐車ブレーキをかけて車いすが固定されていることを確認してください。



必ず守る



警告

取扱いを誤った場合、死亡または、重傷にいたる可能性が想定される場合を示しています



必ず守る

●走行中は、足を必ずステップ板の上に乗せてください。

足を地面に付けたままで走行したり、ステップ板から外して走行すると、ステップ板と地面の間に足が巻き込まれてケガをする恐れがあり、危険です。

(足でこいで操作する場合は例外です。)

●車いすの機能と操作をよく理解し、慣れた状態で介助を行ってください。

●部品等が破損したり損傷がある場合は、すぐに部品を交換してください。

●次のような場所では走行を避けてください。

- ・交通量の多い道路 ・砂利道 ・凹凸のある道
- ・ぬかるみ ・雪道 ・凍結路 ・防止柵のない側溝や路肩付近など
- ・崖 ・川土手 ・海岸防波堤上 ・その他危険な場所

●次のような場合は走行を避けてください。

- ・夜間 ・雨天 ・濃霧 ・強風 ・その他危険が予想される場合

夜間は側溝や障害物などが発見しにくくなり危険です。

雨天は路面が滑りやすくなり危険です。

●次のような場所では嚴重な注意が必要です。

介助者が付き添い、利用者の身体を支えるなど注意しながらご使用ください。

- ・狭い道 ・踏み切り ・横断歩道 ・駅のホーム ・エレベーター
- ・車いす対応の動く歩道 ・車いす対応の福祉車両
- ・その他危険が予想される場所

●身体が安定しない方は、シートベルトの着用をお勧めします。

段差などで不意に衝撃などを受けると身体が投げ出されることがあり危険です。また、シートベルトを外したまま移動するとベルトが車輪にからまるなど危険です。



注意

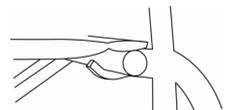
取扱いを誤った場合、傷害にいたる可能性または、物的損害の発生が想定される場合を示しています。



禁止

●シートパイプがシート受けに収まっている事を確認してご使用ください。

万が一、シート受けから浮いた状態でご使用されますと、フレームが歪んだり、故障の原因となり事故につながる恐れがあります。



●車いすを投げたり落としたり、衝撃を加えないでください。

フレームが歪んだり、破損の原因となります。

●ブレーキなどの操作レバーに荷物などを掛けないでください。

●小さな子供に使用させたり遊ばせたりしないでください

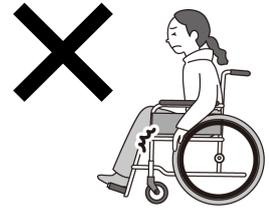
●急発進、急停車、急な方向転換をしないでください。

⚠ 注意

取扱いを誤った場合、傷害にいたる可能性または、物的損害の発生が想定される場合を示しています。

●タイヤをもって車輪を操作しないでください。

駐車ブレーキで指をはさむなど、大変危険です。



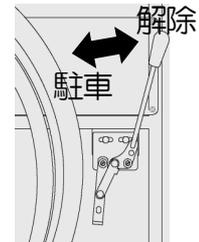
●傘や荷物などを持って、片手で走行しないでください

傘をさしながら、また片手に荷物を持ちながらの片手操作ではバランスを崩す原因にもなります。両手で操作し、バランスを保ちながらゆっくりと走行してください。



●駐車ブレーキのレバーは作動方向以外に力を加えないでください。

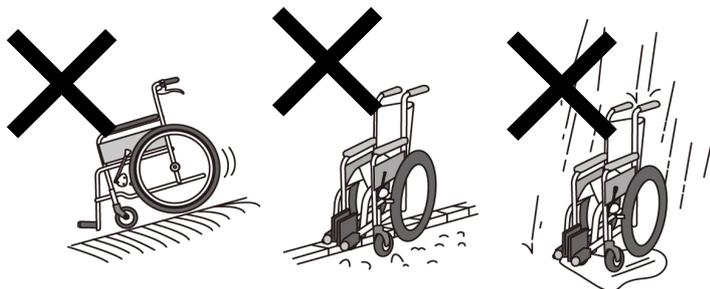
また、必要以上に力を加えないでください。ブレーキが変形・破損する恐れがあります。



●下記のようなところに車いすや部品を放置しないでください。

- 車道に近いところ
- 路面に段差や凸凹のあるところ
- 海沿いの屋外(潮風の当たるところ)
- ほこりの多い場所
- 非常口、消火器、消火栓の前
- 直射日光の当たる場所(車内も含む)
- ストーブなど火気を使用し高温になる場所
- 子供がいたずらをする恐れのある場所
- 人通りのあるところ
- 湿気の多いところ
- 雨、風のあたる場所
- 坂道
- 暑い日や寒い の戸外

事故やサビ・破損の原因になります。



●後輪の空気圧が少なかったり故障した状態で使用しないでください。

ブレーキの効きが悪くなったり、思わぬ事故につながるなど、危険です。

●後輪の空気圧を適正に保ってください。

適正空気圧は、タイヤの側面に記載されています。(目安として、タイヤを手で押してやや硬い程度(軟式野球ボール程度の硬さ)に空気を入れてください。)

空気圧が高すぎるとチューブが破裂する危険があります。



禁止



注意

取扱いを誤った場合、傷害にいたる可能性または、物的損害の発生が想定される場合を示しています。

●**ご使用前には各部を点検してください。**

車いすは“動くもの”ですから、長時間のご使用等により劣化が生じます。

ご使用前の点検を励行し、異常が見つかったら直ちにご使用を中止してください。

●**安定した姿勢で座ってください。**

座面深くに座ってください。左右にかたよらずに座ってください。

また、介助者は、ご利用者が安定した姿勢で座していることを確認してください。

●**回転している車輪に指を挟み込まないように注意してください。**

●**車いすにバリなどが無いかを確認してください。**

衝突等により金属・樹脂部等にバリなどが発生することがあります。ケガの原因となりますので、充分ご注意ください。

●**認知症の方がご使用される場合は、必ず介助者が付き添ってください。**

車いすのシート、部品等を飲み込むことや一度かけた駐車ブレーキを不意に解除されることがありますので、充分ご注意ください。

●**駐車ブレーキは必ず手で操作してください。**

足などで操作するとブレーキが破損する恐れがあります。

●**介助者は、利用者が車いすに安全に座れていることを確認してから操作してください。**

利用者の身体の一部または衣類がタイヤ、スポーク、キャスト及び地面、建物、通行者に触れたり、はさまったりしないようご注意ください。

●**靴を履かずに足をステップ板に乗せてご使用いただく場合は充分ご注意ください。**

壁や柱で足をケガしたり、足がステップ板から落ちて骨折するなど、大変危険です。

●**車いすの乗り降りや移乗など車いすが不安定になりやすいときには、必ず2名以上の介助者が付き添ってください。**

●**最大体重を守ってご使用ください。**

車いすに表示されている「使用者最大体重」は、積載物も含んだ重さです。

●**ご利用者の心身の状況、症状を充分考慮し、適切な介助を行ってください。**

●**ほかの方に譲渡・貸与する時は必ず本書もあわせてお渡しください。**



必ず守る

なお、この取扱説明書は、仕様変更などによりイラストや内容が一部実車と異なる場合があります。
※以上の注意点以外であっても、無理な使用はおやめください。事故の原因になります。

ご確認ください

飛行機にご搭乗される場合



お客様の車いすをご旅行先へ持っていかれる場合は、事前に利用
予定航空会社又は旅行代理店にご相談ください。

事前確認なしに空港へ行きますと、航空会社の確認業務に時間がかかり、ご希望の便に間に合わなかったり、せっかくの旅行を取りやめなくてはならなくなったりします。

特に六輪車、リクライニング車などガススプリング（ガスダンパー）を使用している車いすは飛行機への搭載可否の判断に日数を要する場合があります。また、電動車いすや電動ユニット装着車いす及び特殊車いすについてもご希望の便によっては貨物室のスペース確保が出来ない場合があります。はやめの手続きでスムーズなご旅行をお楽しみください。



1.同梱部品の確認

本製品には、以下の部品が同梱されていますので確認してください。

- | | |
|------------|----|
| • 取扱説明書 | 1冊 |
| • 13mm スパナ | 1個 |

2.安全ラベル

- 取扱い上の重要な事項を記載した安全ラベルが貼ってあります。
- 安全ラベルをすべて読んでからご使用ください。
- 安全ラベルを汚したり、はがしたりしないでください。

左側板（内側）

警告 転倒してケガをするおそれがあります

- 取扱説明書はよく読み、必ず携帯してください。
- 乗り降りの際には、必ずステップ板を跳ね上げて、駐車ブレーキが確実にかかっていることを確認してください。
- 地面に置いてある物を拾う等、強い前傾姿勢を取らないでください。
- 段差などを越える場合、前輪を浮かせ過ぎないでください。
- 最大積載重量以上の重量で使用しないでください。
- アームサポートが可動式の場合は固定されていることを確認してください。
- フットサポートが可動式の場合は固定されていることを確認してください。
- 駆動輪やキャスタが外れないことを確認してください。
- 座面以外に腰掛けないでください。

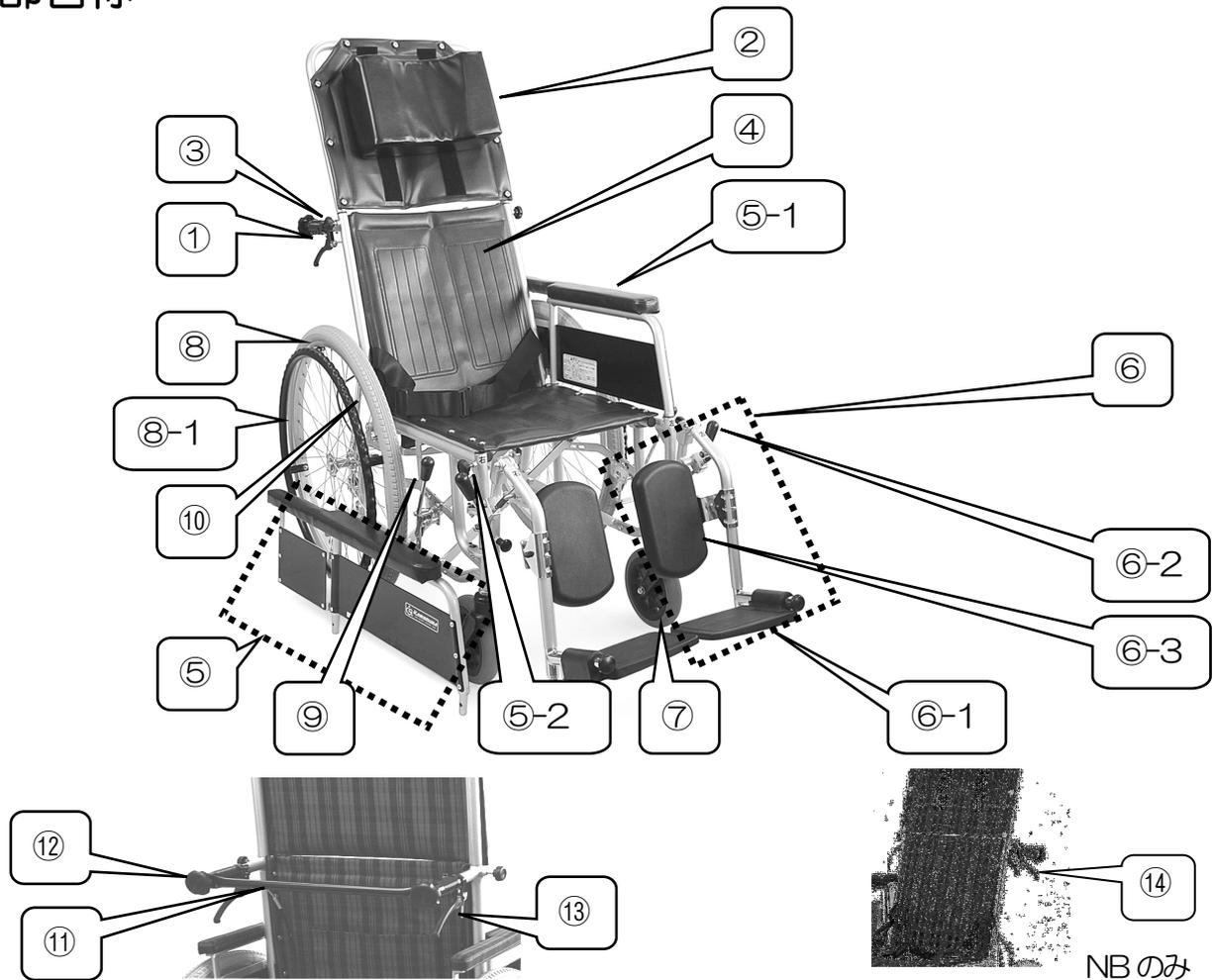


右側板（内側）

注意 ケガをするおそれがあります

- 可動部分を持って持ち上げないでください。
- 認知症（痴呆症）の方が使用される場合は、必ず介助者が付き添い、安全を確認し、ご利用ください。
- 座面が確実に固定されていることを確認してください。
- 手や衣服をはさまないようにご注意ください。

3.各部名称



① 押手 (手押しハンドルグリップ)	介助者が車いすを移動させる際に握る部分です。
② 背延長 (枕付)	頭部がよりかかる場所です。
③ 背延長固定用ノブネジ	背延長を固定します。
④ 背もたれ (バックサポート)	背部がよりかかる場所です。
⑤ 肘掛け (アームサポート)	着脱式の肘置きです。
⑤-1 肘当て	肘を置く部分です。
⑤-2 肘掛け着脱用ノブネジ	肘掛けを固定します。
⑥ 脚部 (フットレグサポート)	足を支持する装置です。
⑥-1 ステップ板	足を置く場所です。
⑥-2 エレベーターレバー	脚部を上下するときに使います。
⑥-3 ふくらはぎパッド	ふくらはぎを載せます。
⑦ 前輪 (キャスト)	自在に方向転換できる小車輪です。
⑧ 後輪	駆動輪です。(介助用の場合は主輪です。)
⑧-1 ハンドリム	手をかけて後輪を回します。(自走式のみ)
⑨ 駐車ブレーキ	駐車時に使用します。
⑩ メカニカルロック	背もたれを倒す装置です。
⑪ ちぢみ止め棒	車いすに荷重がかかった時に内側にちぢまない為のものです。
⑫ ちぢみ止め用ノブネジ	ちぢみ止め棒を固定するノブネジです。
⑬ リクライニングレバー	背もたれ角度を調整する際に握ります。
⑭ 介助ブレーキレバー	介助者が使用する制動ブレーキです。(NB タイプのみ)

4.お使いになる前

車いすを使用する前に、安全のため各部の点検を行ってください。
長期間使用を続けると、劣化が生じます。

<装着品の確認>

- 背シート、背延長部のシート、座シートは、しっかりと固定されていますか？
- 肘掛けは、しっかりと固定されていますか？
- クロスは、しっかりと受けに収まっていますか？
- ステップ板は、しっかりと取付けられていますか？

<後輪の確認>

- タイヤに空気が充分入っていますか？（タイヤを指で押しても容易にへこまないか）
- ハルブが緩んでいませんか？
- タイヤにキズがありませんか？異物が刺さっていませんか？
- タイヤの溝が充分残っていますか？変形していませんか？

<ブレーキの確認>

- 駐車ブレーキ（及び制動用ブレーキ）が正しく作動しますか？
- ブレーキをかけた状態で後輪が回転しませんか？

<肘掛け>

- スムーズに着脱できますか？
- しっかりと固定できますか？
- キズや亀裂等はありませんか？
- 歪んだり、曲がったりしていませんか？
- ノブネジはありますか？

<脚部>

- スムーズにエレベーターティング（上下）できますか？
- スムーズにスイングアウト、脱着できますか？
- しっかりと固定できますか？
- ステップ板がパタパタしていませんか？
- キズや亀裂等はありませんか？

<全体的に>

- ガタつきはありませんか？
- まっすぐに走りますか？
- 各部ボルトやナットが緩んでいませんか？
- 背シート、座シート、ふくらはぎパッドはしっかりと取り付けられていますか？

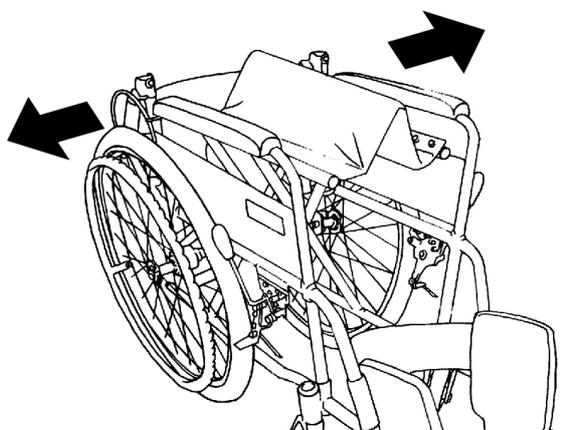
<介助者へ>

- 長期間の使用や使用頻度によっては、メカロックやキャスト車輪、脚部、肘掛け等の劣化がすすむことがあります。使用前点検を励行してください。異常がある場合は、使用を中止してください。
- 次のような場所では必ず介助する人が付き添い、利用者の身体を支えるなど転倒防止に努めてください。
 - 急な坂道
 - 凹凸や段差のある場所
 - 踏み切りの横断、エレベーターの乗り降りなどの溝のある場所
 - その他危険が考えられる場所
- 車いすに乗って介助しないでください。
- 利用者の身体の一部及び衣服が、タイヤに触れたり挟まったりしないよう注意してください。
- 利用者の身体の一部及び衣服が、建物、通行者及び地面に触れたり挟まったりしないように注意してください。
- 重い荷物を車いすに載せたり、押手に提げたりしないでください。

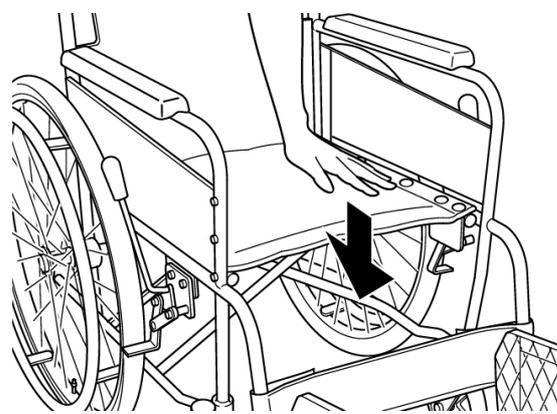
5.使用方法

<車いすの広げ方>

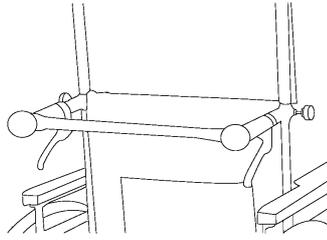
①左右に広げます。



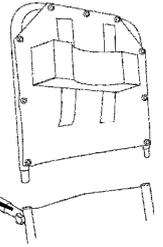
車いすの前方に立ち、左右の肘掛けを持って両側に軽く広げます。



片方のフレームを持ち上げて車輪を少し地面から浮かせ、座面端のパイプ部分を上から手で押し下げます。



背延長固定用
ノブネジ

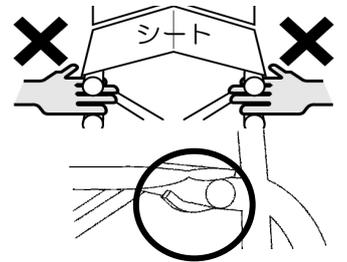


ちぢみ止め棒を付け、ノブネジを締めます。

背延長を背パイプ上部に差し込み、背延長固定用ノブネジをしっかりと締めます。 枕の高さを調整してください。

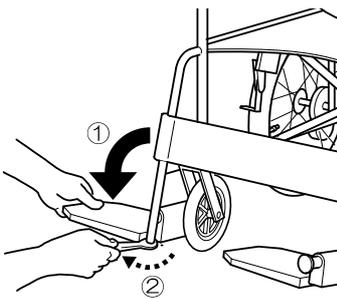
⚠ 注意

- 座パイプの横や下に手や指を置かないでください。挟まってケガをする恐れがあります。
- シートパイプをシート受けに確実にに入れてください。フレームが変形して、事故の原因となります。
- 背延長を外したまま使用しないでください。
- ちぢみ止め棒を外した状態で使用しないでください。
- ご使用前には、必ず背延長固定用ノブネジがしっかりと締まっていることを確認してください。

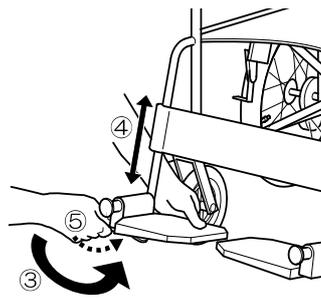


②ステップ板を取り付け、調整します。

出荷時は、ステップ板が外側に回転させて折りたたんであります。

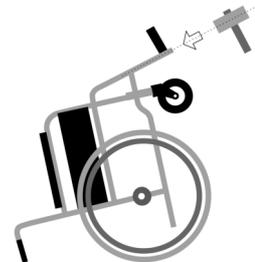


- ①ステップ板を外側に倒します。
- ②付属品のスパナを使ってステップポスト先端ボルトを少し緩めます。
反時計回り(②矢印方向)で緩めます。



- ③内側へ回転させます。
- ④ステップ板の高さを調節します。
- ⑤しっかりと締め付けます。(7~8N・m)

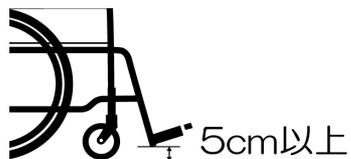
ステップ板が固くて動かない場合は、下図のように車いすを倒し、ポストに垂直に木槌等で先端の六角ボルト頭を叩いてください。
(パイプ内部のポストのかみ込みを解除します。)



警告

- ステップポストの高さは地面より 5cm 以上でご利用ください。

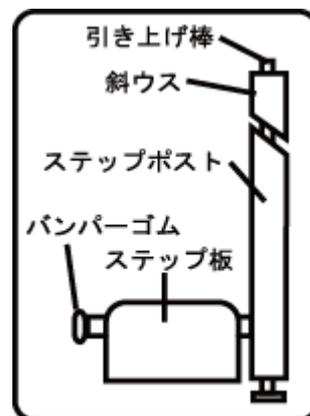
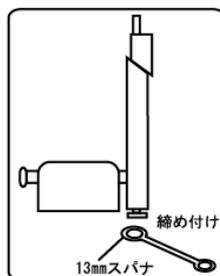
低すぎると凸凹路面や障害物にステップ板があたり、転倒する恐れがあります。



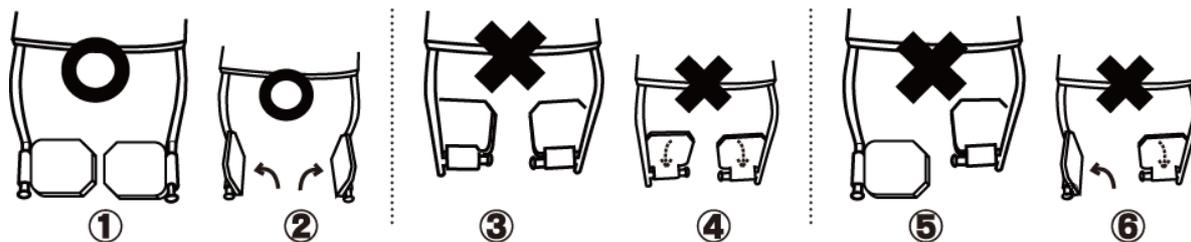
- ステップセット先端六角ボルト部分をスパナでしっかりと締め付けてください。

締めることにより斜ウスがずれてステップセットが固定されます。

締め付けが弱いとステップセットが外れる恐れがあります。しっかりと固定されている事を確認してご利用ください。



- 下図①のようにステップセットを固定してください。

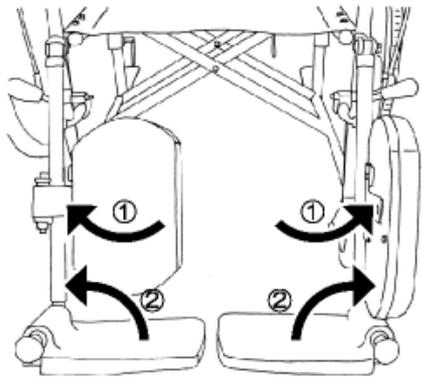


※車いすを折りたたむ時は下図②のようにステップ板を跳ね上げてください。

※下図③、⑤のようにステップセットを取り付けると車いすを折りたたむときに干渉し正しく折りたためないため④、⑥、フレームが歪み車いすに悪影響を及ぼす場合があります。また、前輪キャストに干渉しキャストが回転しにくくなる場合があります。

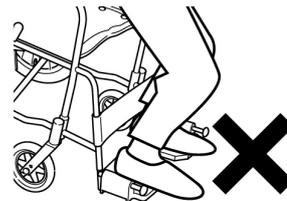
<車いすのたたみ方>

①ふくらはぎパッドとステップ板を跳ね上げます。



ふくらはぎパッドとステップ板を矢印の方向へ跳ね上げます。

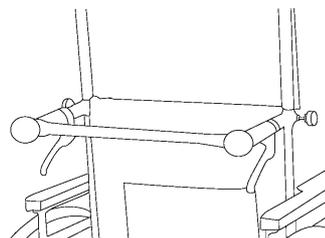
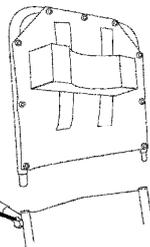
警告



車いすから降りる際、絶対にステップ板の上に乗らないで下さい。
車いすごと転倒し、大変危険です。

②背延長を取り外し、ちぢみ止め棒を外します。

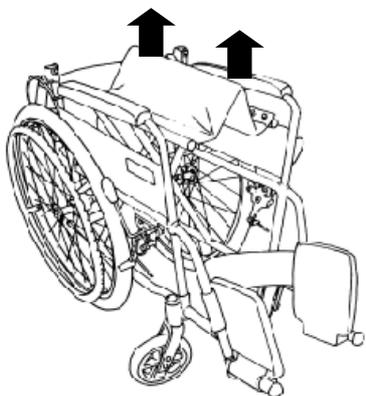
背延長固定用
ノブネジ



背延長固定用ノブネジを緩め、背延長を取り外します。

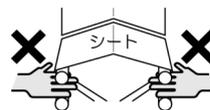
ちぢみ止め棒固定用ノブネジを外し、ちぢみ止め棒を外します。

③シートを折りたたみます。



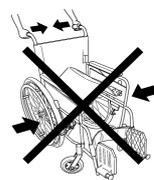
前方より座シートの前方と後方の中央部を同時に持ち上げます。

注意



シートパイプの横や下に手や指を置かないでください。

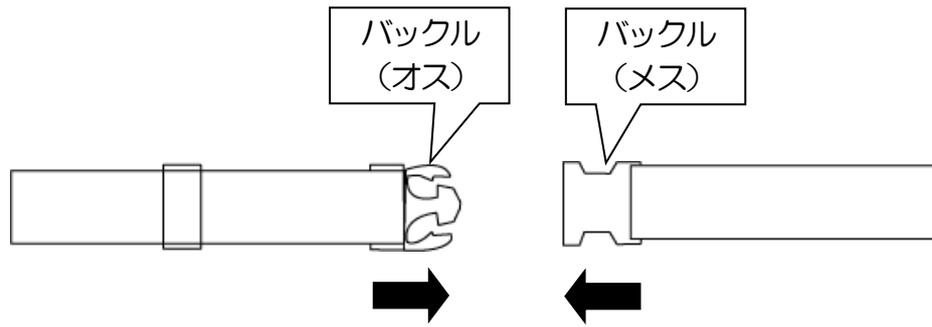
挟まってケをする恐れがあります。



折りたたむ際に、押手を持って左右から押し縮めないで下さい。

フレームの破損の原因となります。

6.シートベルトの使用法



車いすに深く腰掛け、カチッと音がするまで押し込んで留めてください。

注意

- シートから落ちるおそれがあるので必ずシートベルトを使用してください。
転落事故の原因となります。

7.リクライニングの方法



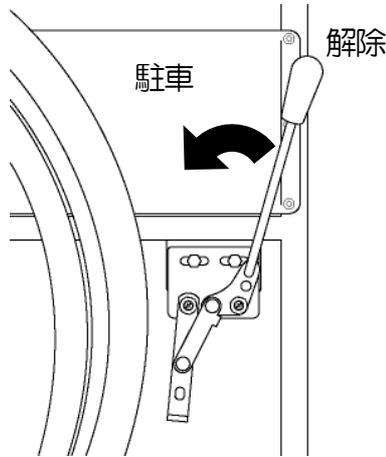
背もたれを倒す場合は、リクライニングレバーを握って、下方向に押すようにして力を加えます。背もたれを起こす場合は、レバーを握って上方向に引き上げるようにして力を加えます。

注意

- リクライニングレバーを握ると乗員の体重により背もたれが後ろに傾きます。
- 不意にリクライニングレバーを握らないでください。背もたれが急に傾きます。
- 押手をしっかり握ってリクライニングしてください。
- リクライニング時は、乗員の体重を支えながら行ってください。
- リクライニングする時は必ず両方のレバーを握り、左右均等に力を加えて下さい。誤った操作をすると、バランスを崩して転倒したり、左右のフレームが歪んだりする恐れがあります。

8.ブレーキの使用法

<駐車ブレーキ>



ブレーキレバーを後方に引くとロックし、レバーを前方にすると解除されます。

注意

- 車いすに乗り降りする際、一時停止する際は、必ず駐車ブレーキをかけて車いすが固定されていることを確認してください。
- 後輪の空気圧にご注意ください。
空気入タイヤ仕様の車いすをご使用の場合、空気圧が低すぎるとブレーキの効きが悪くなります。目安として、タイヤを手で押してやや硬い程度（軟式野球ボール程度の硬さ）に空気を入れてください。
- 車いすに乗り降りする際は、必ず駐車ブレーキをかけ、車いすが固定されていることを確認してください。
- 傾斜地や平坦でないところでは駐車しないでください。
傾斜地や滑りやすい床面では駐車ブレーキをかけても車いすは動く場合があります、大変危険です。
- 駐車ブレーキのレバーは作動方向以外に力を加えないでください。
また、必要以上に力を加えないでください。ブレーキが変形・破損する恐れがあります。
- 駐車ブレーキは必ず手で操作してください。
足などで操作するとブレーキが破損する恐れがあります。



<介助ブレーキ（バンド式）>

介助ブレーキレバー
※介助ブレーキ付車いす（NB）のみ



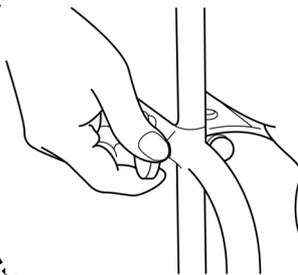
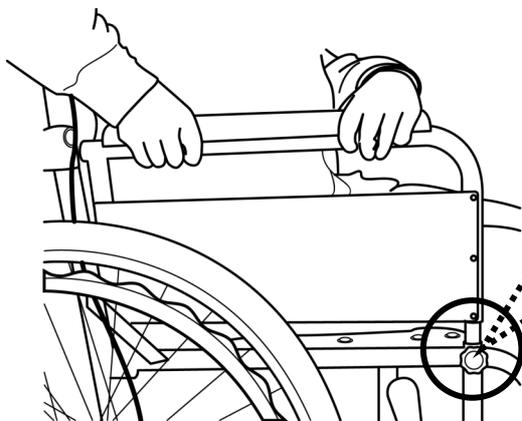
走行中や下り坂での制動ブレーキとしてご使用ください。ブレーキレバーは介助者が必ず両側同時にかけてください。ブレーキレバーを握るとブレーキがかかり、離すと解除します。

注意

- ブレーキワイヤーは安全のために1年に1度、定期的に交換してください。
- ブレーキレバーは介助者の方が必ず両方同時に掛けてください。

9.肘掛けの使用法

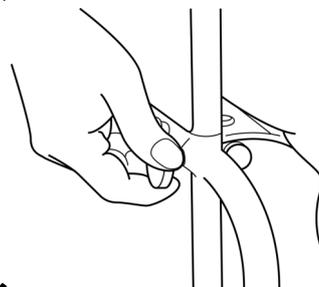
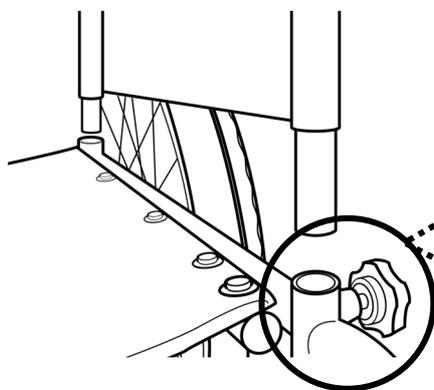
外すとき



ノブねじを緩めます。
※ノブねじは、紛失しないようご注意ください。

ノブねじを緩め、肘掛け両端を両手で持ち、上に引き抜きます。
※無理やり引き抜かないでください。パイプが変形し、取付けできなくなります。

取り付けるとき



肘掛けを差し込んでからノブネジを締めます。
※緩みやガタがないか充分にご確認ください。

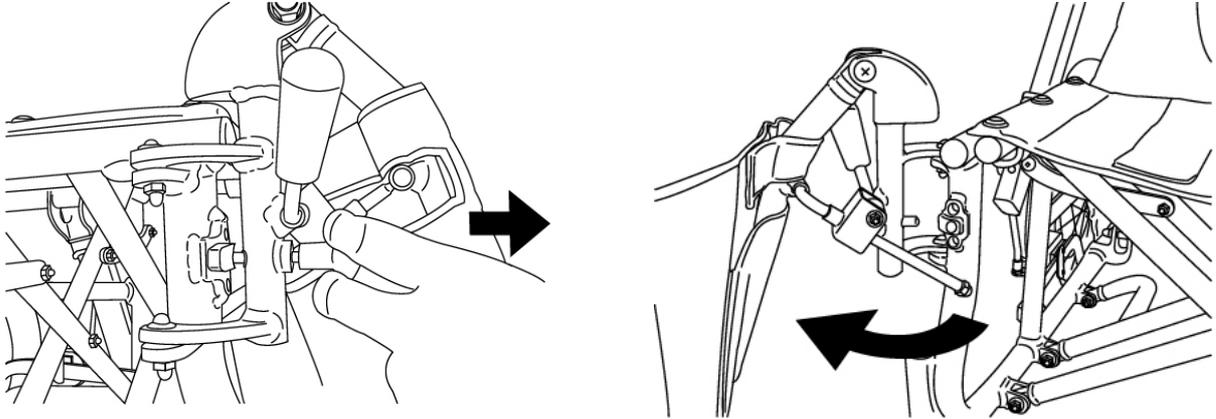
注意

- 肘掛けを取り外した状態でご使用しないでください。
転倒の原因となり、大変危険です。
- 肘掛けとフレームの間には手や腕などが入らないようご注意ください。
挟まってケガをする恐れがあります。
- ご使用時は肘掛けがしっかりと固定されていることをご確認ください。

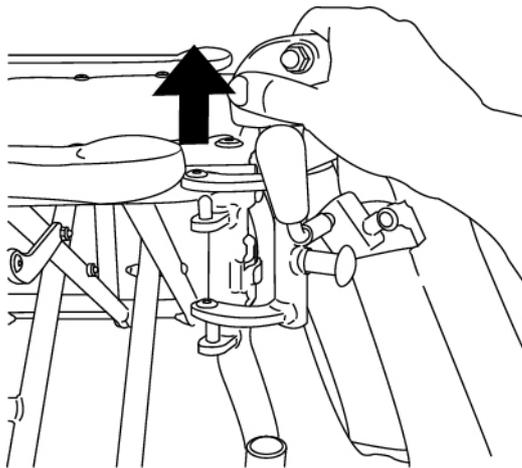
10.脚部の使用方法

<スイングアウトする場合>

スライドピンを引いて固定ロックを解除し、脚部を外側に廻します。

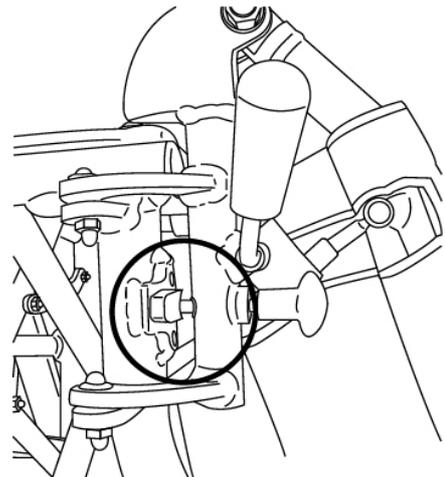


<取り外す場合>



外側に廻した状態で脚部を上引き抜くことができます。

<戻す場合>



「カチッ」という音がして、スライドピンが差し込み穴に収まっていることを確認してください。

警告

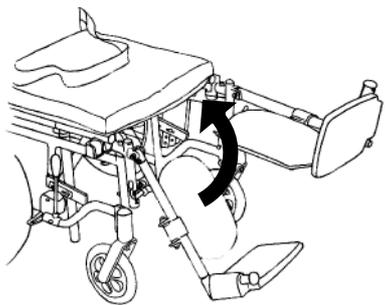


- 階段などで利用者が乗ったまま車いすを持ち上げる場合、固定されているパイプを3~4人でしっかり支えてください。
絶対に脚部、肘掛けを持たないでください。脚部、肘掛けが抜ける恐れがあり大変危険です。
- 階段などで利用者が乗ったまま車いすを持ち上げる場合、絶対に肘掛けや脚部を持たないでください。
肘掛けや脚部が抜ける恐れがあり大変危険です。

<エレベーターする場合>

脚部を上げ、エレベーターレバーを矢印の方向へ引いてロックを解除し下げます。

上げる場合

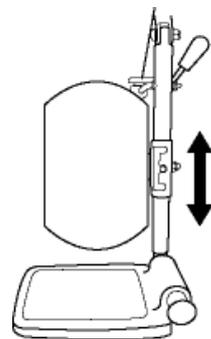


脚部を矢印の方向に持ち上げます。

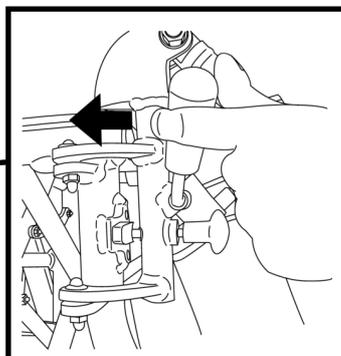
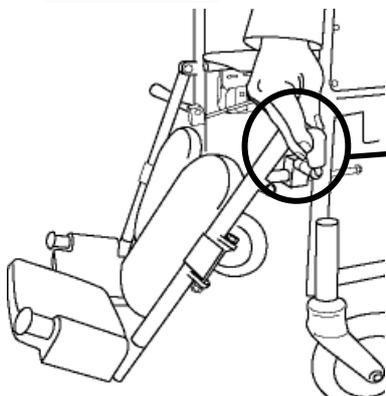
ふくらはぎパッドの高さが3段階で調節できます。



※ポッチが確実に凹部に収まっていることを確認してください。



下げる場合

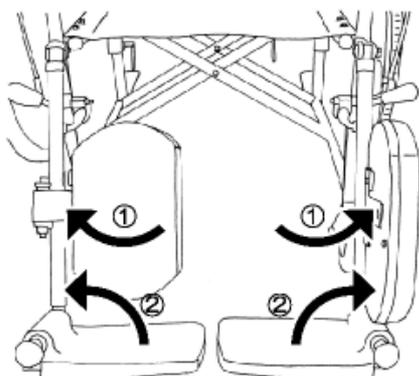


手を添えて脚部を支えながら、もう一方の手でロック解除レバーを背もたれ側に倒します。

※左右別々に動きますので、ご注意ください。

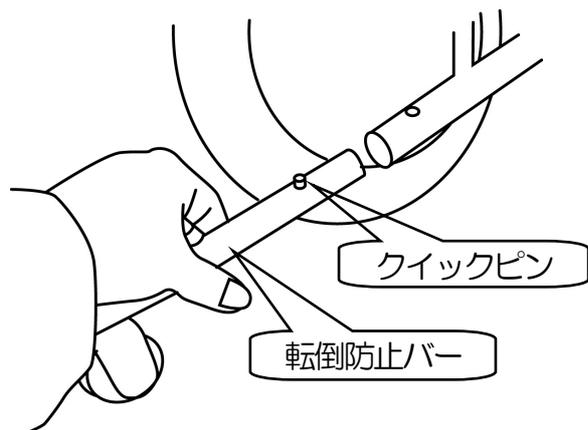
※脚部の動きに注意して、操作してください。

ふくらはぎパッドをたたむとき



ふくらはぎパッドを左右に、次にステップ板を上へ跳ね上げます。

11. 転倒防止の使用法



ご使用の際には必ず転倒防止バーがしっかりと固定されていることを確認してください。

<取り付け方>

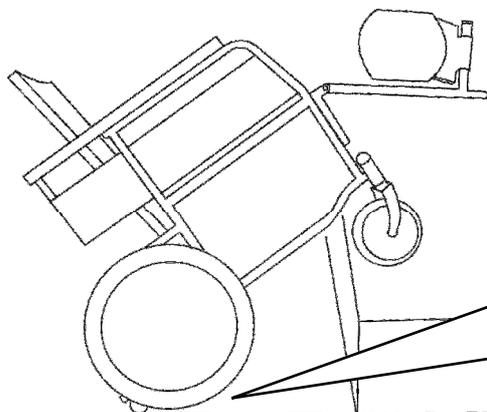
クイックピンを押しながら、転倒防止バーをティッピングレバーに差込みます。

クイックピンがティッピングレバーの穴から少し出ていることを確認してください。

<外すとき>

クイックピンを押しながら、転倒防止を引っ張ってください。

⚠ 注意



段差を乗り越える際には、転倒防止レバーを外してご使用ください。

高い段差を乗り越えようとする、転倒防止バーで車いすを支える形となってしまうことがあります。後輪が浮くと押手と車体に負荷がかかり破損の原因になります。

12.お手入れの方法

■金属部（フレーム、車輪等）

フレームなどの金属部は、乾いた布でよく汚れを落として、自動車用のワックスをかけ、乾いた布で拭き取ってください。スポークの通常のお手入れは、水を用いずに汚れを落とす程度で充分です。凹凸のある部分の汚れ、頑固にこびり着いた汚れは、市販の中性洗剤を用いてください。

■樹脂部（プラスチック）

樹脂部品には、市販の中性洗剤をご使用ください。

■シート類

シート部分をぬるま湯で拭き、きれいな水で仕上げ拭きを行い、乾かしてください。市販されている防水加工用のスプレーなどを用いての防水加工をお勧めします。防水加工を行う場合は、ご使用になる防水加工用商品の説明書をよくお読みください。

<汚れがひどいとき>

- 汚れがとれにくい場合は、中性洗剤を染み込ませた布で汚れを拭き取り、その後、水で濡らした布で洗剤を拭き取ってください。
- しみは、スポンジまたは柔らかいブラシを用いて取り除いてください。
- 洗う場合は、ぬるま湯で手洗いしてください。洗濯機、乾燥機の使用は避けください。



注意

- 熱湯やオゾンで洗浄しないでください。
故障・変質・変色の原因となります。
- 中性洗剤以外を使用しないでください。
中性洗剤以外を使用した場合変質・変色・傷みの原因となります。
- シンナーやベンジンなどの揮発性のものは使用しないでください。
変質・変色・傷みの原因となります。
- たわし、みがき粉および硬いブラシは使用しないでください。
傷みの原因となります。

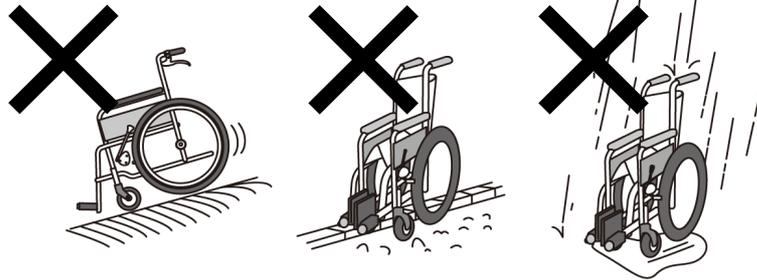
13.保管についてのお願い

車いすはお手入れの後、安全な場所に保管してください。

注意

●下記のようなところに車いすや部品を放置しないでください。

- 車道に近いところ
- 路面に段差や凸凹のあるところ
- 海沿いの屋外(潮風の当たるところ)
- 非常口、消火器、消火栓の前
- ストープなど火気を使用し高温になる場所
- 子供がいたずらをする恐れのある場所
- 人通りのあるところ
- 湿気の多いところ
- 雨、風のアたる場所
- 直射日光の当たる場所(車内も含む)
- 坂道
- 暑い日や寒い日の戸外
- ほこりの多い場所



●地球環境保護のため、廃棄するときはそのままだけしないで各自治体の取り決めにしたがってください。

14.車いすの保守・点検

1ヶ月に一度は安全点検を行ってください!!

■タイヤに空気は充分入っていますか？



空気入タイヤをご使用の場合は、空気圧にご注意ください。
タイヤの性質上空気は自然と減っていきます。1ヶ月に1回は空気を入れてください。
英式バルブはタイヤ内圧を測定できない構造となっており※1、下の適正空気圧は当社標準装備の虫ゴム付バルブを使用した場合の推奨空気圧となっております。スーパー虫ゴム、楽々バルブなど他のバルブに交換した際は下表の値が適正にはなりませんのでご注意ください。
なお適正空気圧は、バルブ付近もしくはタイヤの側面に記載されています。空気圧が低すぎると駆動が重くなり、そしてブレーキの効きが悪くなります。また空気圧が高すぎると破裂の原因となります。

[適正空気圧]

24×1 3/8 : 400kPa	22×1 3/8 : 460kPa	22×1 : 700kPa
20×1 3/8 : 490kPa	18×1 3/8 : 460kPa	16in 以下一般 : 360kPa

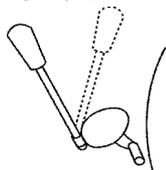
[目安] タイヤを手で押してやわらかい程度(軟式野球ボール程度の硬さ)に空気を入れてください。

[注意] ※1 弊社の車いすに使用している「英式バルブ」は、自動車用等に使用している米式バルブと違い、チューブ内の空気圧を圧力ゲージによって測定することが構造上できません。(英式バルブは空気が一方向に入るだけで漏れさせることができない構造になっており、圧力ゲージでの圧力測定ができません。)正しく空気圧を管理していただくため、空気を入れる際は『圧力ゲージ付空気入れ』をご使用いただき、その圧力ゲージを目安に上記適正空気圧に合わせてお使いください。

■タイヤの溝は充分認識できますか？

タイヤの減りが激しいものはスリップやパンクの原因になったり走行性やブレーキの効きが悪くなるので交換が必要です。また、タイヤやキャストのひび割れにもご注意ください。

■駐車ブレーキはしっかり効きますか？



タイヤの空気圧が下がると駐車ブレーキの効きが弱くなります。
空気圧のチェックとともにブレーキの取付ネジの緩み、ブレーキ本体のガタなどがないかご確認ください。もし、異常がございましたら、直ちにご使用をお止め頂き、すぐにお買い上げの販売店までご連絡ください。

■変な音がしませんか？

変な音がする場合、どこでその音が発生しているかをご確認してください。ブレーキワイヤーが車輪に擦れている、ベアリング部の油分が不足しているなどの原因が考えられます。お買い上げの販売店までご連絡ください。

■まっすぐ進みますか？

平地で車いすを左右均等な力で押してください。自然に曲ってしまう場合、どこかが歪んでいる可能性があります。お買い上げの販売店までご連絡ください。



■シートに破損やたるみ、傷みはありませんか？

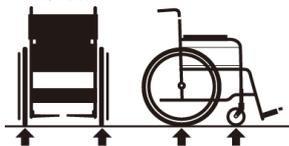
湿気の影響を受けたり長時間続けてご使用になるとシートに破損・たるみが発生します。座り心地を損なわない姿勢が保ちにくくなりますので、たるみ・破損が著しい場合は交換してください。

■ネジの緩みはありませんか？

ガタがある場合は、ネジの緩みや脱落が考えられます。直ちにご使用を中止し、すぐにお買い上げ頂いた販売店までご連絡ください。

異常が見つかったらご使用を中止してください。

■四点接地していますか？



前輪二輪と後輪二輪が接地しているかご確認ください。
四点接地していない場合、フレームの歪みやネジの緩みが考えられます。
直ちにお買い上げの販売店までご連絡ください。

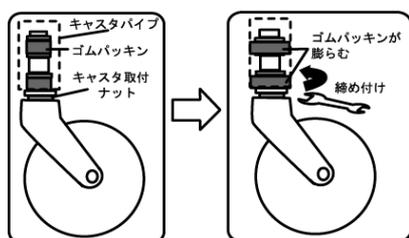
■きちんと折りたためますか？



折りたたみに異常がある場合、ネジの緩みや可動部分の油切れが考えられます。お買い上げの販売店までご連絡ください。

■車輪やキャストはしっかり固定されていますか？

車輪を留めているボルト、キャストを留めているボルトは緩んでいませんか？緩んでいると使用中突然車輪やキャストが外れて転倒するなど大変危険です。お買い上げの販売店までご連絡ください。



(出荷時には十分に締め付けてありますが、ご使用されている間に振動により緩む場合がありますので、定期的に点検してください。)

スパナでキャスト取付ナットを締めると、ゴムパッキンが膨らみ、キャストが固定されます。キャスト取付ナットをしっかりと締めてください。締め付けが弱いとキャストが外れる恐れがあります。

■ハンドリムはしっかり固定されていますか？

ハンドリムにガタがある場合、取り付けネジの緩みが考えられます。お買い上げの販売店までご連絡ください。

■介助ブレーキはしっかり効きますか？ (介助ブレーキのないものは除く)

介助ブレーキがスムーズに作動すること、しっかりと効くことをご確認ください。異常がある場合は、お買い上げの販売店までご連絡ください。

■ブレーキワイヤーは切れていませんか？ (介助ブレーキのないものは除く)

ブレーキワイヤーは切れていませんか？ブレーキが効かなかったり、事故の原因になります。安全のため、1年に1度はワイヤーを交換してください。

■洗浄の際には、水、お湯または中性洗剤をご使用ください。

- ・ 中性洗剤以外の洗剤を使用しないでください。
- ・ シンナーやベンジン・アルコールなどの揮発性のものは使用しないでください。
- ・ たわし、みがき粉および硬いブラシは使用しないでください。
- ・ オゾン消毒はしないでください。ゴム材料の収縮などの原因になります。
変質・変色・傷み・割れの原因となります。

■リクライニング及びティルティングの操作が著しく悪くなっていませんか？

ガススプリングが劣化しているおそれがあります。すぐにお買い上げの販売店までご連絡ください。

⚠ 注意

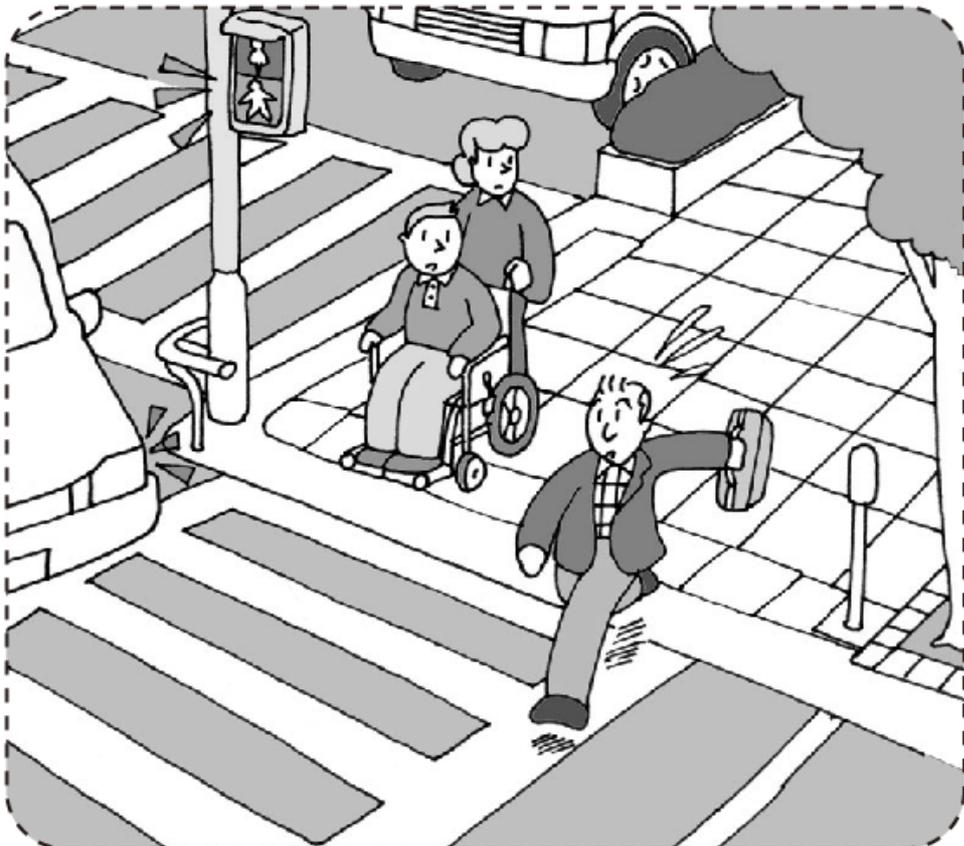
- スパナやドライバーなどの工具の使用にて締め付ける場合、薄手の手袋をご使用ください。
- 異常が見つかったら、直ちに使用を中止しお買い上げいただいた販売店へご相談ください。
- 保証期間後であっても修理によって製品の機能が維持できる場合は、ご希望により有償修理をさせていただきますので、お買い上げ頂いた販売店にご相談ください。

15.車いすの主な乗り方

警告

- タイヤの空気が充分入っているか確認しましょう。
- 下り坂は加速がつき危険です。いつでもブレーキがかけられるよう慎重に。
- いきなり公道に出るのは危険です。屋内や庭など安全な場所で練習しましょう。
- 車道はできるだけ通らず、歩道や十分な幅のある路側帯を通りましょう。

車いすは歩行者として取り扱われます。
歩行者としての交通ルールを守りましょう。



- 「自転車及び歩行者専用」、「歩行者専用」のマークのある歩行者専用道路も通ることができます。
- 信号機のある場所では、「青」が点滅中に横断するのは危険です。「青」信号を待ちましょう。

焦らずゆとりを持った横断、走行を心掛けましょう。

注意

- 車いすは乗り物ですから、定期点検が必要です。
長期の使用によって劣化が生じます。異常が発生した場合は、直ちに使用を中止してください。

※転倒防止に充分配慮してください。

(転倒防止金具(オプション)をご利用いただく、車いすの後方を支えるなどの方法があります。)

■移乗

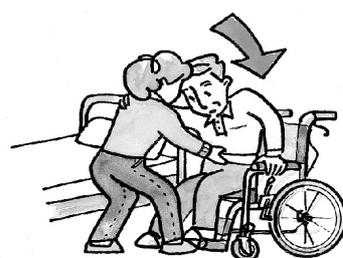
車いすに乗る方を介助者がベッドなどから移す方法です。双方にとって安全で負担の少ないことが重要です。



介助者が片足を相手の膝の間に差し込んで、腰を支えながら立ち上がらせてます。



介助者の膝で相手を支えながら、車いすの方へお尻を向けます。



ゆっくりと腰を下ろしてもらいます。

※「いち、にの、さん」と声をかけながらおたがいに協力しましょう。

■外出

車いすの安全な使い方は、“ゆっくり”“確実に”と“シートベルト着用”が基本です。

[坂道]



<上り坂>

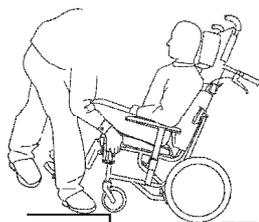
押す人は身体を少し前に倒して、押し戻されないよう、一歩ずつしっかりと押します。



<下り坂>

坂を下るときはブレーキを軽く使いながら、後ろ向きに一歩ずつ下ります。
また、シートベルトを必ずご利用ください。

[段差のある場所]

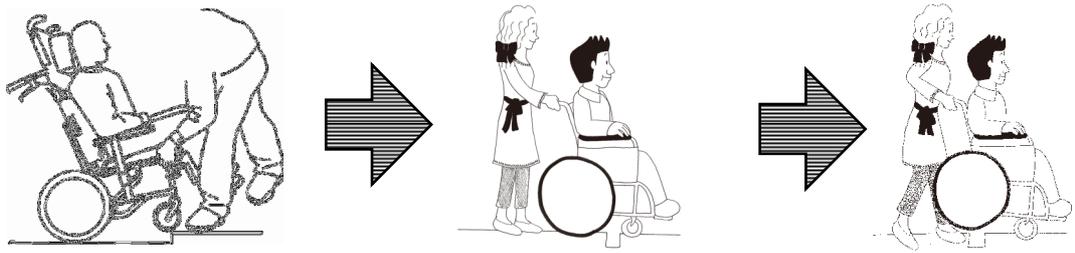


●段差では、固定されているパイプを持って持ち上げてください。

※ティッピングを踏んで前輪を浮かそうとすると、フレームがひずむ可能性があります。

※脚踏板や肘当て等を持って持ち上げると思いがけず外れる事があり、危険です。

[溝越え] ※予め溝の大きさを確認し安全に渡れる場合のみ実施してください。



①固定されているパイプを持って持ち上げてください。

※この時、必ず声をかけてから行ないます。

②キャストを上げたまま前に進み、溝を越えた向こう側にキャストをゆっくり下ろします。

③次に後輪を持ち上げて前に進み、溝を完全に越えたところでゆっくりと後輪を下ろします。

16.仕 様

<各部寸法> 記載の寸法や状態は設計値であり、実際の車体とは多少誤差がある場合があります。

		寸法表	
品名・名称		RR42 シリーズ	RR43 シリーズ
座 幅	(mm)	400	
前座高	(mm)	470	
後座高	(mm)	450	
シート奥行	(mm)	400	
背もたれ高	(mm)	830	
肘掛け高	(mm)	240	
レッグ長さ	(mm)	400~	
全高	(mm)	1,280	
折りたたみ時	(mm)	920	
全幅	N (mm)	640	600
	NB (mm)	650	610
折りたたみ時	N (mm)	360	330
	NB (mm)	370	340
全長		1,210 (最長 1,800)	1,140 (最長 1,800)
折りたたみ時		900	830
重量	N (kg)	27.2	25.1
	NB (kg)	28.2	26.1
使用者最大体重	(kg)	100	

<各部仕様>

		標準仕様・規格			
品名・名称		RR42N	RR42NB	RR43N	RR43NB
フレーム		リクライニング式フレーム 平面式クロス			
折りたたみ方式		左右折りたたみ式			
後輪		24in エアー ノーマル式	24in エアー バンド式	16in エアー ノーマル式	16in エアー バンド式
	タイヤ	24×1 ³ / ₈ エアータイヤ		16×1.50 エアータイヤ	
	チューブ	24×1 ³ / ₈ エアータイヤ 英式/Vルブ		16×1.50 エアータイヤ 英式/Vルブ	
	ハンドリム	24in 波型 波型・黒		—	
前輪		7in ニューソフト パッキン式樹脂ヨーク			
	キャスト車輪 ヨーク	7in ニューソフトキャスト車輪 7in パッキン式樹脂ヨーク			
	背シート	調整なしシート (エコネイビー)			
座シート	調整なしシート (エコネイビー)				
シートベルト	ワンタッチ樹脂式 黒色				
肘掛け	N/ NB	標準型 着脱式			
脚部		スイングアウト&エレベーター式			
	ステップセット	D-3 標準式 φ16mm用 (黒)			
	ステップ板	d (黒)			
	フットレッグサポート	ふくらはぎパッド (黒 ウレタン)			
駐車 ブレーキ		C.カバー無しタッグルブレーキ 黒			
制動ブレーキ		-	バンド式	—	バンド式
ハンドグリップ		RR42/43用			
付属品		転倒防止金具キャスト付			
SGマーク		なし			

*この車いすの後輪のハブ軸は1/2 -20UNF のねじを使用しております。また、シート・バックサポート部、フットサポート部、介助ブレーキのハンドカバー部 (介助ブレーキ装着車) には十字穴付きタッピンねじを使用しております。

17. 材料・材質一覧表 RR42/43 シリーズ

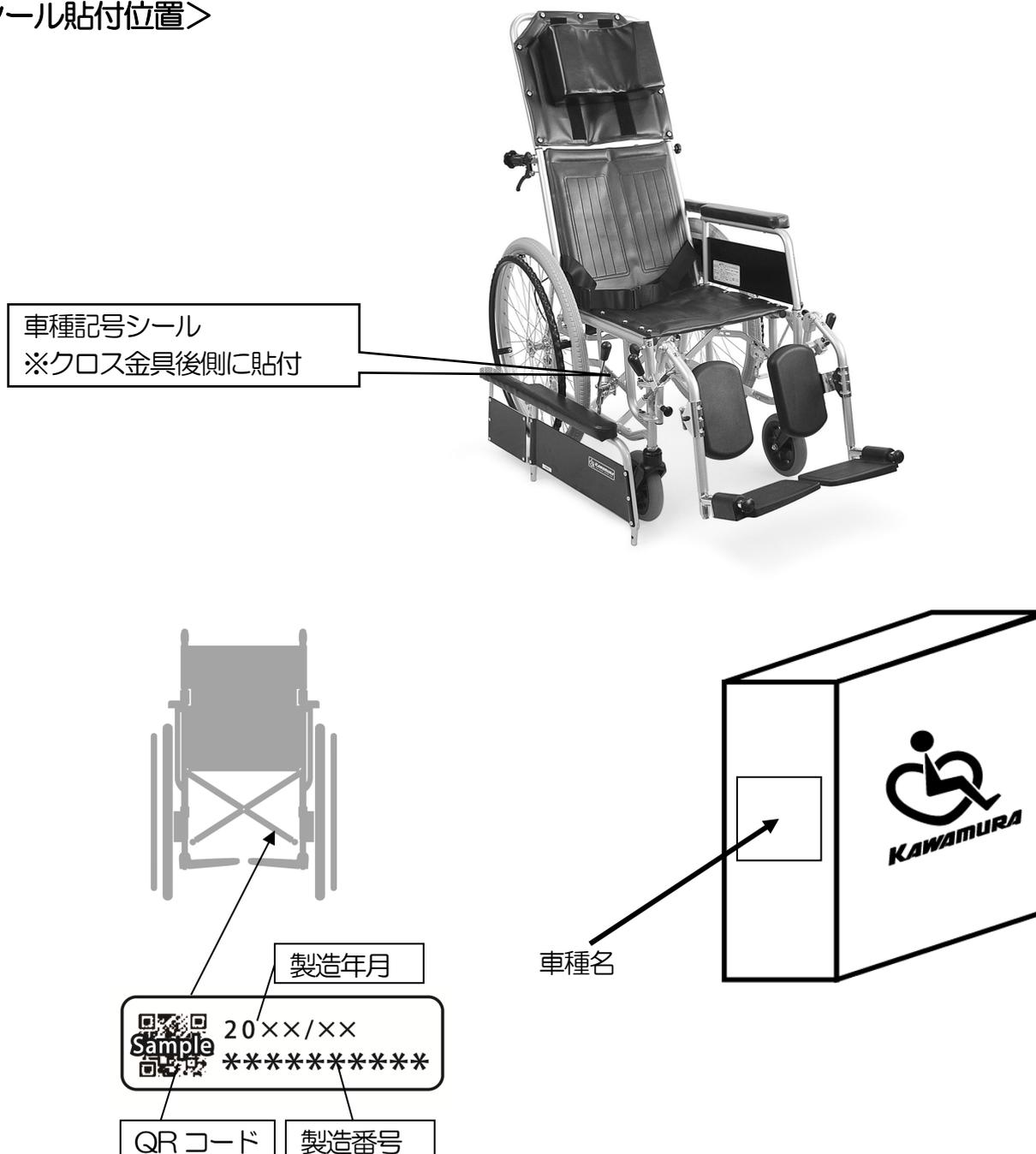
フレーム	フレーム	主要フレーム	スチール
		表面仕上	焼付け塗装
		溶接材料	ロー材
	クロス	フレーム	スチール
		表面仕上	焼付け塗装
		溶接材料	ロー材
部品	後輪	タイヤ	合成ゴム
		チューブ	合成ゴム
		リム	アルミ合金【アルマイト】
		スポーク	スチール【クロムメッキ】
		ハブ	スチール【クロムメッキ】
		ナット	スチール【亜鉛メッキ】
		ハンドリム	ポリプロピレン、グラスファイバー
	前輪	タイヤ	合成ゴム
		ホイール	ポリプロピレン
		ヨーク	ポリアミド、グラスファイバー
		キャスト軸	スチール【ダクロタイズ処理】
		ベアリングオイル	グリース
	背シート	表地	ビニールレザー
		芯	ポリ塩化ビニル
	座シート	表地	ビニールレザー
		芯	ポリ塩化ビニル
	ふくらはぎパッド	パッド	ポリウレタン
		芯	スチール
		取付ネジ	スチール【クロムメッキ】
	肘当て	クッション部	チップウレタン
		中芯	木
		取付ネジ	スチール【亜鉛メッキ】
	側板	側板	アルミ合金
		表面仕上	焼付け塗装
		リベット	アルミ
	ハンドグリップ	グリップ	ポリ塩化ビニル
	ステップセット	ステップ板	ポリプロピレン、グラスファイバー
		ステップポスト	スチール【クロムメッキ】
		板ハネ	スチール【亜鉛メッキ】
		ハンパーゴム	ゴム
ウス		スチール【亜鉛メッキ】	
引き上げ棒		スチール【亜鉛メッキ】	
駐車ブレーキ	レバー	スチール表面処理(クロムメッキ)	
	グリップ	合成ゴム	
	本体部	スチール表面処理(クロムメッキ)	
部品	ハンド式助ブレーキ	カバー	スチール【電着塗装】
		シュー	合成ゴム繊維質充填材
		ブレーキレバー	ポリプロピレン
		ブレーキレバー取付バンド	スチール【電着塗装】
		アウターワイヤ	ポリ塩化ビニル
		インナーワイヤ	スチール【亜鉛メッキ】
梱包材	梱包材	外箱	ダンボール
		内袋	ポリエチレン
		テープ	ポリプロピレン

18.製品記録

アフターサービスなどを的確に受けるため、車種・製造年月を記録しておいてください。

車 種	
製 造 月	年 月

<シール貼付位置>



メ 毛

メ 毛

カワムラサイクル

■本社	〒651-2411	兵庫県神戸市西区上新地 3-9-1	TEL078-969-2800
■東京サービスセンター	〒110-0013	東京都台東区入谷 1-8-3	TEL03-3874-3511
■名古屋サービスセンター	〒487-0027	愛知県春日井市松本町 1-3-11	TEL0568-52-4800
■本店サービスセンター	〒651-2411	兵庫県神戸市西区上新地 3-9-1	TEL078-969-2820
■福岡サービスセンター	〒819-0055	福岡県福岡市西区生の松原 1-18-3	TEL092-882-4722

■神戸工場 ■神戸第二工場 ■いなみの工場

本書に記載の意匠、仕様および部品は性能向上の為に一部予告なく変更することがあります。
修理・お手入れ・お取扱いなどのご相談は、まずお買い上げ頂いた販売店へお申し付けください。
転居や贈答品などでお困りの場合は、製品名・車種をご確認のうえ上記までご相談ください。

保証規定

弊社の定める保証とは、保証期間内に正常な使用状態において故障が生じた場合に限り、無償にて修理を行うことをお約束するものです。

1. 取扱説明書、本体貼付ラベル等の注意書きに従った正常な使用状態で、お買い上げ日より1年以内に故障した場合は無償修理または交換いたします。(下記記載の消耗部品は含みません。)
2. 無償保証期間内に故障して修理を受ける場合は、お買い上げ頂いた販売店へご連絡ください。
3. 無償保証期間内でも次の場合には保証適用除外となります。
 - イ) ご使用による消耗および取扱不注意による破損
例) タイヤの磨耗およびパンク、ワイヤー、シート、ステップ板の破損等
 - ロ) 地震、台風、水害などの天災および事故、火災による焼失・破損
 - ハ) お取扱の不注意、操作未熟ならびに故意または過失など誤って使用されたことによる破損
 - ニ) 保全上の不備および弊社以外で行った修理や改造等による破損
 - ホ) 弊社が指定する純正部品以外のパーツ等の使用により発生した破損
 - ヘ) 一般に車いすが走行しない場所、または特殊な状態での使用による破損
 - ト) 製品本来の使用目的にそぐわない使用による故障および破損
 - チ) 日本国外でご使用の場合
 - リ) 保証書の提示がない場合

■消耗部品

・キャスト輪	・シート類	・ワイヤー
・ステップ板(板バネ)	・バンドブレーキカバー	・肘当て
・車輪(タイヤ、チューブ、虫ゴムなど)		・メカニカルロック
4. 保証書は再発行いたしませんので紛失しないよう大切に保管してください。
5. 補修用性能部品は、製造打ち切り後5年保有しています。性能部品とは、その製品の機能を維持するために必要な部品です。
6. 保証書にご記入頂いた個人情報、保証期間内のサービス活動及びその後の安全点検の為に記載内容を利用させて頂く場合がございますので、ご了承ください。

保証書	
製品名 RR42/43 シリーズ	販売店名
品番	〒
お客様名	TEL ()
ご住所 〒	お買い上げ年月日 年 月 日 (保証期間上記より1年間)
TEL ()	製造販売元 株式会社カワムラサイクル 〒651-2411 兵庫県神戸市西区上新地3-9-1 TEL078-969-2800

一度使用された製品は、原則としてお取替えできません。
お問い合わせは、お買い上げいただいた販売店へお申し付けください。