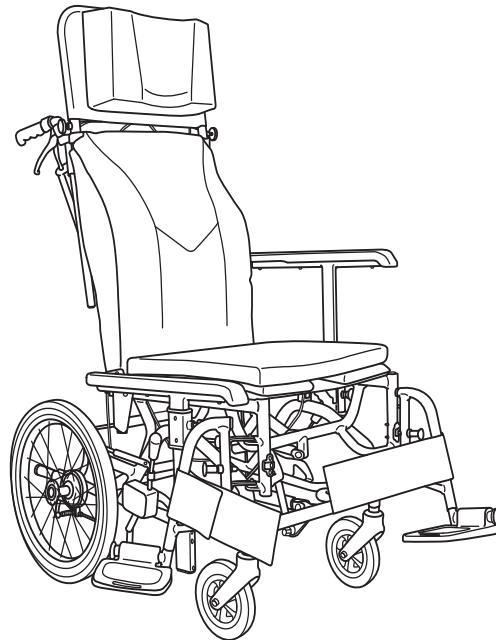
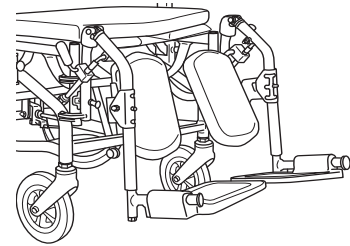




KY20289(02/01)

**カワムラサイクル****取扱説明書 / 保証書**

# ティルト・リクライニング車いす KXL シリーズ

エレベータリング & スイングアウト式  
フット・レッグサポート

このたびはカワムラサイクルの車いすをお買い上げいただき、誠にありがとうございます。

この取扱説明書には、製品を安全に使用していただくために必要な注意事項や正しい使用方法が記載されています。必ずお読みください。また、本書は必ず携帯していただき必要なときにいつでもご覧になれるよう大切に保管してください。保証書は本書裏表紙に記載されていますので、お買い上げいただいた取扱店より記入をお受けください。

## 目次

### 重要なお知らせ.....1

- 製品の使用目的.....1
- 公共交通機関（タクシー含む）をご利用になる場合.....1
- 製品を譲渡・貸与する場合.....1
- 修理のご依頼.....1
- 介助者へ.....2
- 車いす使用者は、歩行者あつかい.....2

### お使いになる前に.....3

- 各部の名称と働き.....3
- 同梱部品の確認.....4
- 安全に関するご注意.....4
- 警告表示について.....4
- 使用前点検.....7

### ご使用方法.....8

- ブレーキを使う.....8
- 付属品を取り付ける.....10
- 車いすをひらく.....11
- 車いすをたたむ.....12
- アームサポートの操作.....13
- フット・レッグサポートの操作.....14
- ラクまぐらの操作.....17
- リクライニングする / ティルトする.....18

- 車いすに乗る / 車いすから降りる.....19
- 車いすを動かす.....22
- 坂道を走行する.....23
- 段差を乗り越える.....24
- 階段を下りる・上がる.....25
- 保管方法.....26

### 各部の調整方法.....27

- シートの張りを調整する.....27
- 押手の高さを調整する.....28
- アームサポートの高さを調節する.....29
- フットサポートの高さを調整する.....30

### お手入れの仕方.....31

- 定期点検.....31
- 清掃する.....32
- 故障かな?と思ったら.....33

### 仕様.....34

### 廃棄する場合.....35

### 連絡先.....35

### 保証規定.....39

- 保証書.....39

# 重要なお知らせ

## 製品の使用目的

本製品は、手動式車いすです。これに搭乗しての移動と、休息を目的としています。

この車いすは介助者が操作する一人乗り用の車いすです。

この車いすは、特別な身体保持具、昇降、旋回等の機構がない座位変換形の介助用車いすです。また、スポーツ用、入浴用等の特殊な使用目的のものではありません。

なお、購入時はこの座位変換形が適しているても、特別な身体保持具などが必要になってきた場合など、座位変換形がご使用に適さなくなることがあります。

### ■車いすの適合性

車いすが使用者の身体に合わない状態、または使用目的に沿った姿勢を保てない状態でのご使用はおやめください。

使用者に合った適切なシーティングについてはかかりつけの医師、セラピストや取扱店などにご相談ください。

この車いすは車載を前提に設計されておりません。

## 公共交通機関（タクシー含む）をご利用になる場合

お客様の車いすをご旅行先へ持っていかれる場合は、事前に利用する公共交通機関または旅行代理店にご相談ください。

※ 事前確認なしに出発された場合、ご希望の便に間に合わなかったり、ご搭乗・ご乗車できない可能性がございます。



## 製品を譲渡・貸与する場合

この製品を他の方に譲渡または貸与される際は、必ず本書もあわせてお渡しく下さい。

## 修理のご依頼

異常がある場合は、ご使用を中止し、お買い上げの取扱店に修理をご依頼ください。

## 重要なお知らせ（つづき）

### 介助者へ

- 使用者の身体の一部および衣服（長いマフラー、ひざ掛け、大きめの服や長いネックレス等）がタイヤ、スポーク、キャストおよび地面、建物、通行者に触れたり、はさまったりしないようご注意ください。
- 付添いの際は、車輪に絡まるような長いマフラー、大きめの服や長いネックレスなどを着用しないでください。
- 使用者を車いすに乗せる前は、十分な車いす操作の練習を行ってください。
- 本書に沿った安全教育を周知してください。
- 日本語を母国語としない人がご利用の場合、母国語による安全教育を行ってください。
- 走行中はフットプレートに足がのっているかご確認ください。  
移動中、足が障害物に当たらないように、確認しながら走行してください。

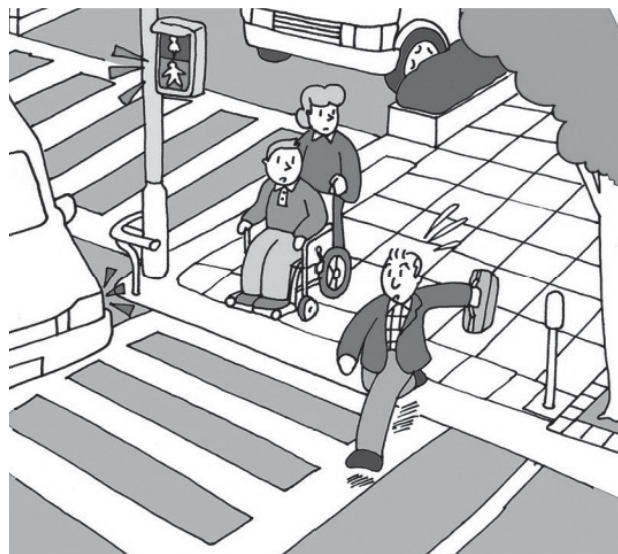
### 車いす使用者は、歩行者あつかい

道路交通法では、車いす使用者は歩行者として取りあつかわれます。車いす使用時は、歩行者としての交通ルールを守りましょう。

「自転車及び歩行者専用」、「歩行者専用」の道路標識がある歩行者専用道路も通ることができます。

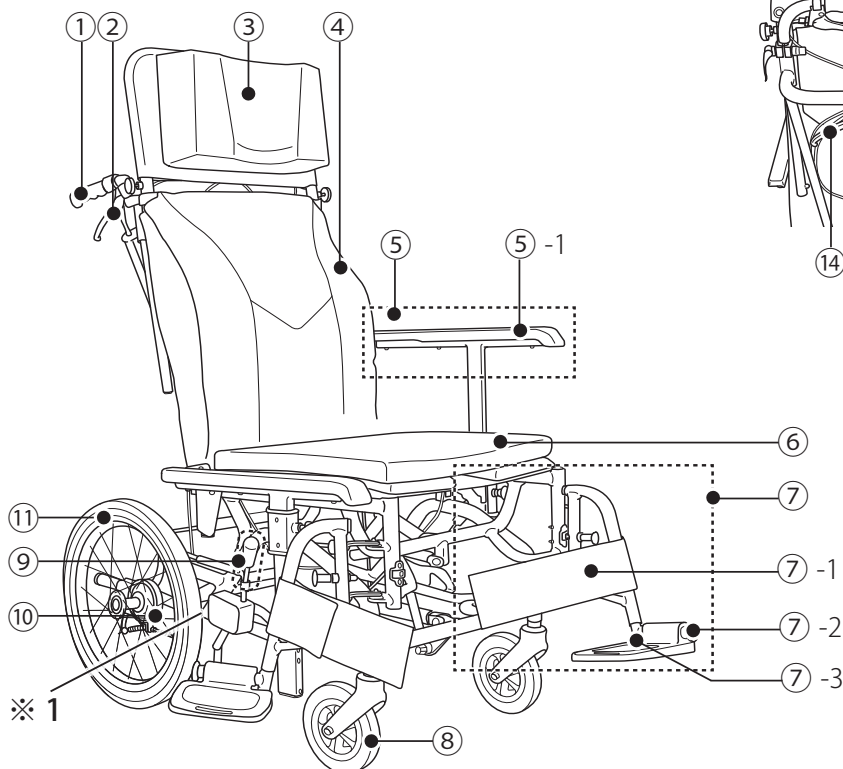
信号機のある場所では、「青」が点滅中に横断するのは危険です。次の「青」信号を待ちましょう。

あせらず、ゆとりを持った横断、走行を心がけましょう。

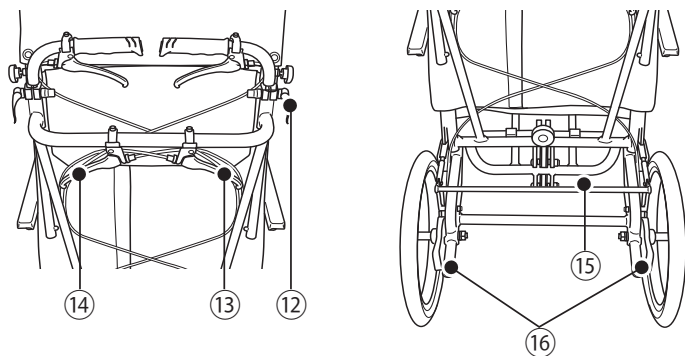


# お使いになる前に

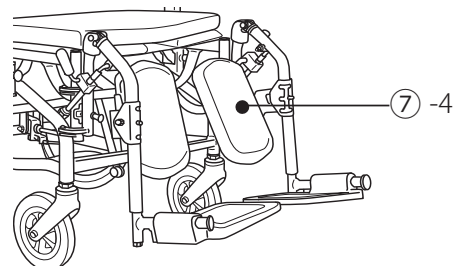
## 各部の名称と働き



※1 車種記号シール  
右側サイドフレーム後方に貼付



エレベータリング&  
スイングアウト脚部



### ① 押手 (手押しハンドルグリップ)

介助者が車いすを操作するときに握ります。

### ② 介助ブレーキレバー

介助者がブレーキを操作するときに握ります。

### ③ 背延長 (ヘッドサポート)

使用者の頭部を支える部品です。

### ④ 背クッション (バックサポート)

使用者の背部を支える部品です。

### ⑤ アームサポート

使用者の肘を支えます。

### ⑤ -1 肘当て

使用者の肘をのせる部品です。

### ⑥ 座クッション (シート)

使用者が座る部品です。

### ⑦ フット・レッグサポート

使用者の足を支えます。

### ⑦ -1 足ベルト (レッグサポート)

使用者の足が後ろに落ちないように支えます。

### ⑦ -2 フットサポート

フットプレートを支えます。

### ⑦ -3 フットプレート

使用者の足をのせる部品です。

### ⑦ -4 ふくらはぎパッド (レッグサポート)

ふくらはぎをのせる部品です。

### ⑧ キャスタ

自在に方向転換できる小車輪です。

### ⑨ 駐車用ブレーキ

介助者が車いすを駐停車するためのブレーキです。

### ⑩ 介助ブレーキ (制動用ブレーキ)

介助者が走行中の車いすを減速させるためのブレーキです。

### ⑪ 車輪

主輪です。

### ⑫ 押手高さ調整レバー

押手の高さを調整するもしくは車いすをたたむときに使います。

### ⑬ ティルトレバー

ティルトするときに握るレバーです。

### ⑭ リクライニングレバー

リクライニングするときに握るレバーです。

### ⑮ 足踏みブレーキ

介助者が駐停車するときに使うブレーキで1アクションで両輪のブレーキがかけられます。

### ⑯ ティッピングレバー

介助者がキャストアゲをするときに踏むためのレバーです。

## お使いになる前に（つづき）

### 同梱部品の確認

本製品には、以下の部品が同梱されていますのでご確認ください。

- 取扱説明書 ..... 1 ケ
- 13mmスパナ ..... 1 ケ
- 座クッション ..... 1 ケ
- 背延長 ..... 1 ケ
- 枕 ..... 1 ケ
- 転倒防止金具コマなし ..... 1 台分
- ティッピングゴム ..... 1 台分

### 安全に関するご注意

この製品では、次の2つの方法により、使用者の製品使用上の注意事項をお伝えしています。

- 本書への「警告文」の記載
- 製品上への「警告ラベル」の貼り付け

製品をご使用になる前に、本書に記載されているすべての警告文を必ずお読みください。

また、製品に貼られたすべての警告ラベルの場所と内容をご確認ください。

万が一、警告文や警告ラベルの意味が十分理解できないときは、当社のサービスセンターまでご相談ください。警告文や警告ラベルの意味を十分理解するまで絶対に製品を使用しないでください。

### 警告表示について



#### ■表示の説明

本書の警告文および警告ラベルでは、製品使用中に想定される危険な状態を以下のシンボルマークで表示しています。

警告文や警告ラベルの内容を無視すると、その警告内容に使われたシンボルマークに応じた事故につながるおそれがあります。

シンボルマーク	警告の意味
<b>危険</b>	取扱いを誤った場合、死亡、または重傷を負うことがあり、かつその切迫の度合いが高い危害の程度。
<b>警告</b>	取扱いを誤った場合、死亡、または重傷を負うことが想定される危害の程度。
<b>注意</b>	取扱いを誤った場合、傷害を負うことが想定されるまたは物的損害の発生が想定される危害の程度。

#### ■図記号の意味（JIS Z9104 より）


シンボルマーク	警告の意味
 禁止	してはいけないことを示しています。
 強制	必ずしなければならないことを示しています。

#### ■本書内の表記について

本書では 使用者：車いすに乗車する人  
介助者：車いすを介助で操作する人 と表現しています。




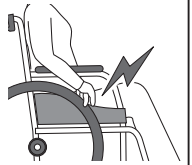
## 危険

 禁止	●エスカレーターでは使用しない。 ●介助者のサポートがない状態で階段では使用しない。(階段で介助者が付き添う場合は、階段を下りる・上がるの頁参照) ※転倒・転落などにより重大な事故につながるおそれがあります。
	●勝手に改造・分解しない。 ※本来の装着品を外してのご使用も改造の対象となります。
	●本書に記載されている調整箇所以外の調整を行わない。 ※フレームが破損したりシートが破れたりするなど、車いすの強度や耐久性が低下して重大な事故につながるおそれがあります。
	●荷物の運搬や車体のバランスが崩れる医療行為などは行わない。 ●車いすに座ったまま強い前傾姿勢をとらない。
	●シート以外の部分に腰掛けない。 ●背ポケットには1kg以上の重いものを入れない。 ●車いすに荷物を掛けたり、ぶら下がったりしない。 ※転倒・転落し、大変危険です。
	●車いすを火気に近づけない。 ※シート部が燃えたり、プラスチック等が変形したり、熱くなった金属部分でやけどするなど、危険です。
	●前方が見えないほど身長の高い方や子供は、車いすを押さない。
	●小さな子供に使用させたり遊ばせたりしない。 ※車いすが不意に動き出し、重大な事故につながるおそれがあります。
	●商品梱包資材は幼児の手の届くところに保管しない。 ※重大な事故につながるおそれがあります。
	●MRI室で使用しない。 ※本製品は非磁性体ではありません。重大な事故につながるおそれがあります。





## 危険

 強制	●車いすに乗り降りする際や停止する際は、まわりの安全を確認し、必ず駐車用ブレーキをかけて車いすを固定する。 ※車いすが不意に動き出し、重大な事故につながるおそれがあります。
	●移乗介助は転倒に注意し、使用者の身体状況に合わせて安全に行う。
	●介助者は使用者の腕がアームサポートから外側に落ちていないか、よく注意しながら操作する。 ※ケガをするおそれがあります。


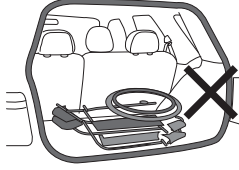


## 警告


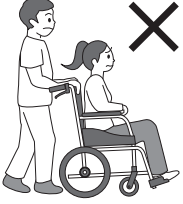


 禁止	●介助者は、車いすに乗って介助しない。 ●複数人で乗らない。 ●車いす以外の目的に使用しない。 ●自分で操作できない方や認知症の方の場合、使用者のみで使用しない。 ※事故につながるおそれがあります。
	●杖や傘もしくは大きな荷物など、車いすのシート幅からはみ出るような荷物を持たない。 ※走行中、不意にぶつかったり、相手にケガを負わせるおそれがあります。
 強制	●車いすの機能と操作をよく理解し、慣れた状態で介助・操作を行う。 ※事故のおそれがあります。
	●ご使用前には各部を点検する。また、部品等の破損や損傷がある場合は、使用を中止し、すぐに取扱店に相談する。 ※車いすの強度や機能が低下し、事故につながるおそれがあります。



## 注意

 禁 止	<p>●回転している車輪に指をはさみ込まない。                  ※指が車輪のスポークにはさまれるおそれがあります。</p>
	<p>●車いすの操作は、力の無い人やハイヒールなどの不安定な履物を履いて行わない。                  ※予期せぬ事故のおそれがあります。</p>
	<p>●車いすをぶつける、なげる、落とすなど、衝撃を加えない。</p>
	<p>●車などに載せる場合や保管時は、車いすを倒した状態にしない。                  ※フレームが歪むなど、破損や故障の原因になります。</p> 
	<p>●著しく高温または低温の環境下では使用しない。                  ※部品の変形や作動不良などの不具合が生じるおそれがあります。</p>

## 注意

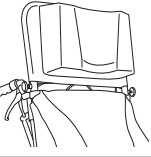
 強 制	<p>●各部の操作・調整をする場合は、安定した場所で行う。また駐車用ブレーキをかけて車いすを固定しておく。                  ※不安定な場所で行うと車いすも巻き込んで転倒し、ケガをするおそれがあります。</p>
	<p>●車いすを押す場合は必ず押手を使う。                  ※バランスを崩して転倒・転落するおそれがあります。</p> 
	<p>●テーブルに近づく際、介助者は使用者の手足がはさまらないことを確認してから操作する。                  ※手足にケガをするおそれがあります。</p> 
	<p>●安定した姿勢で座る。                  ※転倒・転落のおそれがあります。</p>
	<p>●靴を履いて使用する。                  ※使用者が壁や柱で足をケガしたり、足がフットサポートから落ちて骨折するおそれがあります。                  ※介助者も車輪に足をひかれるなどケガをするおそれがあります。</p> 

# お使いになる前に (つづき)

## 使用前点検

車いすを使用する前に各部の安全確認を行ってください。

使用者自身で点検することが難しい場合は介助者や取扱店にご相談ください。

点検項目	点検内容
装着品の確認	転倒防止金具または ティッピングゴム は装着されていま すか 
	フット・レッグサポート、 シート類は装着され ていますか 
	背延長は装着され ていますか 
駐車用ブレーキ	車輪はしっかりと 止まりますか 
	介助ブレーキ
介助ブレーキ	ブレーキの利きに 左右差はありませ んか 
	アームサポート

点検項目	点検内容
フット・レッグ サポート	フット・レッグサポート はしっかり固定され ていますか 
フットサポート	フットサポートは しっかり固定され ていますか 
フレーム	スムーズに走りますか 
	スムーズにティルト やリクライニングは できますか 
各部ボルトやナット が緩んでいませんか	
	部品などに破損は ありませんか 
車いすにバリ（割れ や鋭利な突起）など はありませんか	
	押手はしっかり固定 されていますか 




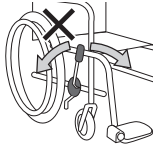

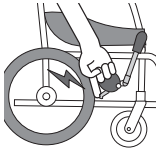

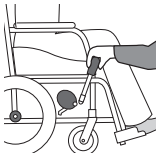
# ご使用方法

## ブレーキを使う

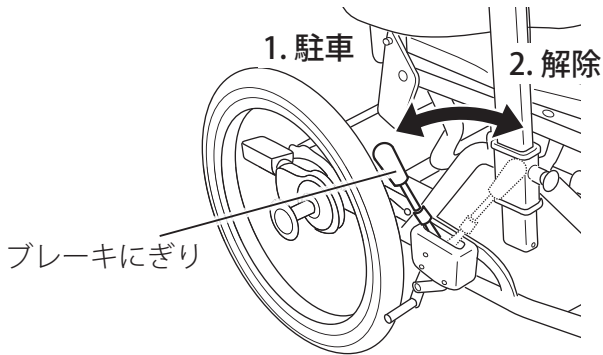
### ■ 駐車用ブレーキ

介助者が車いすを駐停車するためのブレーキです。

## 注意

 禁止	<p>●駐車用ブレーキは作動方向以外に力を加えない。また、必要以上に力を加えない。 ※ブレーキが変形・破損するおそれがあります。</p> 
 禁止	<p>●駐車用ブレーキ操作時は指などをはさみこまない。また、足踏みブレーキと駐車用ブレーキが連動しているため、操作の際は特に注意する。 ※指がタイヤとブレーキ板の間にはさまれ、ケガをするおそれがあります。</p> 
 強制	<p>●駐車用ブレーキは必ず手で操作する。 ※足などで操作するとブレーキが破損するおそれがあります。</p> 

1. ブレーキにぎりを後方に引いて、車体を固定します。
2. (解除するとき) ブレーキにぎりを前方に戻します。



## ご使用方法 (つづき)

### ■ 足踏みブレーキ

介助者が駐停車するときを使うブレーキで1アクションで両輪のブレーキがかかります。

#### 警告



強制

- 立ち上がる前に足踏みブレーキをかけ、車いすが固定されていることを確認する。  
※転倒のおそれがあります。

#### 注意



禁止

- 履物をはかずに足踏みブレーキを操作しない。  
※ケガをするおそれがあります。

#### 注意



禁止

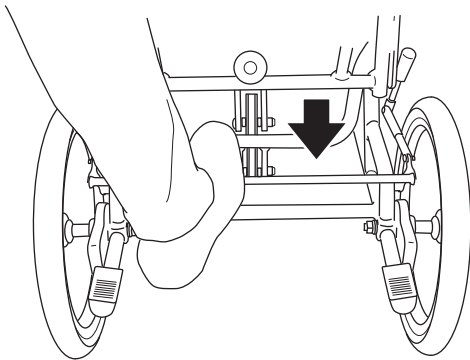
- 足踏みブレーキは作動方向以外に力を加えない。また、必要以上に力を加えない。  
※ブレーキが変形・破損するおそれがあります。



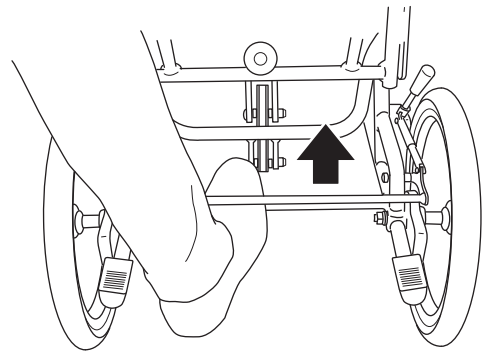
強制

- 足踏みブレーキは必ず足で操作する。  
※手で操作するとケガをするおそれがあります。

1. 足踏みブレーキを踏んで、車体を固定します。



2. (解除するとき) 足踏みブレーキを足の甲などで押し上げます。



### ■ 介助ブレーキ

介助者が走行中の車いすを減速させるためのブレーキです。

#### 警告



禁止

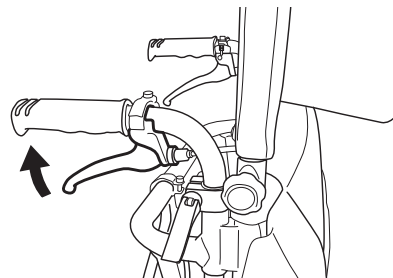
- 急ブレーキや片側ブレーキは、絶対にかけない。  
※使用者が投げ出されたり、転倒・転落してケガをするおそれがあります。



強制

- 介助ブレーキをかける時は、必ず両方のブレーキレバーを握り、左右均等の力を加える。  
※バランスを崩して、ケガをするおそれがあります。

1. 両方のブレーキレバーを握るとブレーキがかかり、離すと解除されます。

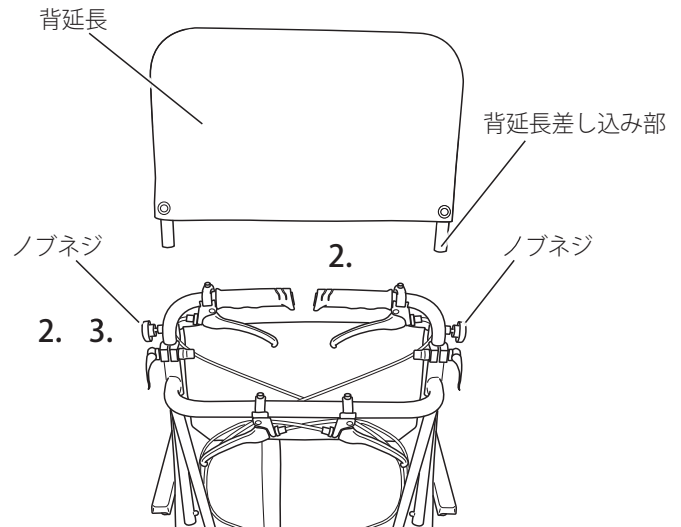


## ご使用方法 (つづき)

### 付属品を取り付ける

#### ■背延長の取り付け方

1. 駐車用ブレーキ (足踏みブレーキ) をかけ、左右の車輪をロックします。  
※ 8・9 ページをご参照ください。
2. 背もたれフレーム上部のノブネジ (2箇所) を緩め、背もたれフレーム上部の穴に背延長差し込み部を挿入します。
3. 左右のノブネジを締め、背延長を固定します。
4. 枕を取り付けます。

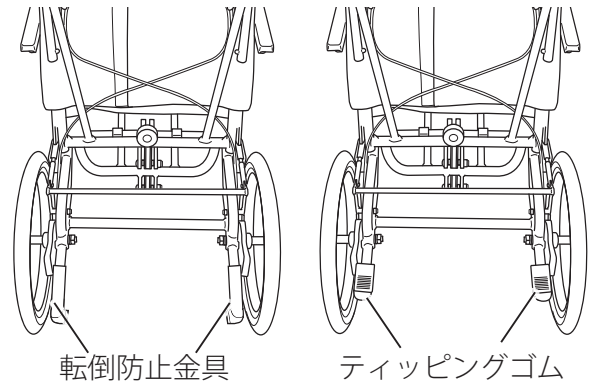


#### ■転倒防止金具またはティッピングゴムの取り付け方

## 危険



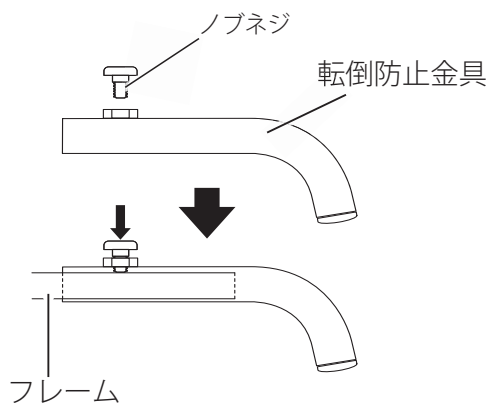
●転倒防止金具またはティッピングゴムを必ず装着する。  
※転倒・転落の原因となります。



#### 【転倒防止金具の場合】

ティルトやリクライニングした状態での使用時間が長い方向けです。

フレームの奥まで転倒防止金具を差し込み、ノブネジでしっかり固定します。



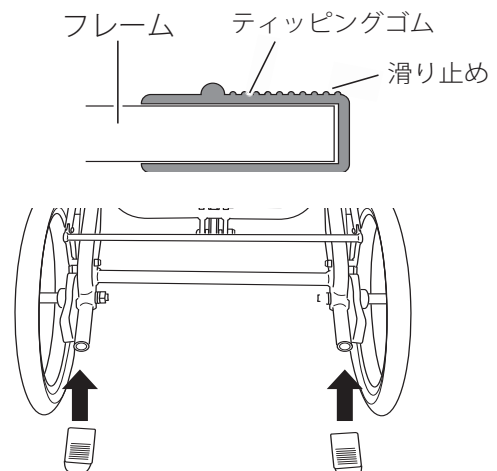
#### 【ティッピングゴムの場合】

段差乗り越えするケースが多い方向けです。

フレームにティッピングゴムを取り付けます。

※ティッピングゴムが入りにくい場合はプラスチックハンマー等を使用して下さい。

※滑り止めが付いている方が上面です。



#### アドバイス

出荷時はノブネジがやや締まった状態です。  
ノブネジをゆるめてから装着してください。

車いすをひらく

警告



強制

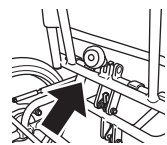
- 押手の高さは左右で同じにする。  
※バランスを崩し危険です。
- 背フレームを固定する際は、一方の手でしっかりと支えておく。  
※不意にフレームが倒れるなど危険です。

注意



禁止

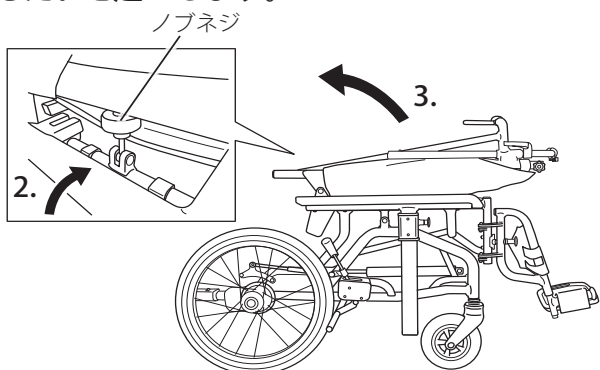
- 矢印の箇所に手や指を置かない。  
※はさまってケガをするおそれがあります。



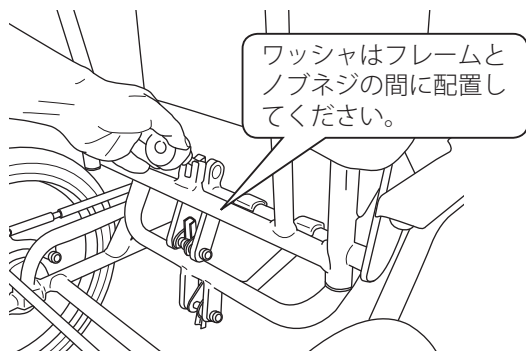
1. 駐車用ブレーキ（足踏みブレーキ）をかけ、左右の車輪をロックします。  
※ 8・9 ページをご参照ください。

2. 背もたれ下部のノブネジを緩めて、垂直に起こします。

3. 背もたれを起こします。



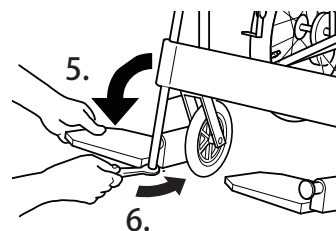
4. 切込み部にノブネジをはめて、しっかりとノブネジを締め付けてください。



5. フットプレートを下ろします。

※出荷時は、フットプレートが外側にある状態で折りたたんでいます。

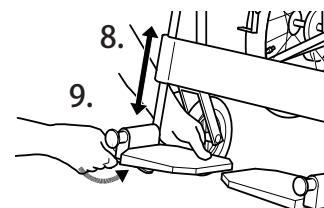
6. 付属のスパナを使ってフットサポート先端のボルトを少し緩めます。



7. 内側へ回転させます。

8. フットプレートの高さを調整します。

9. しっかりと締め付けます。



10. 背延長を取り付けます。

※ 10 ページをご参照ください。

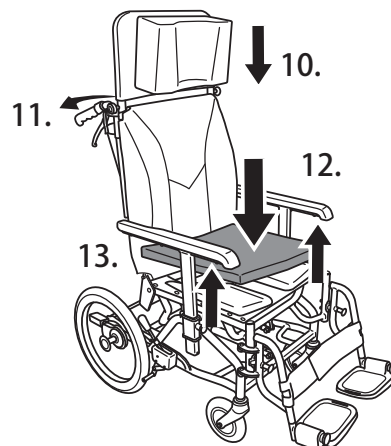
11. 押手を使用位置にします。

※ 28 ページをご参照ください。

12. 座クッションを取り付けます。

13. 片側ずつ、アームサポートを使用位置にします。

※ 13 ページをご参照ください。



車いすをたたむ

警告



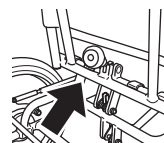
●背フレームをたたむ際は、一方の手でしっかりと支えておく。  
※不意にフレームが倒れるなど危険です。

強制

注意



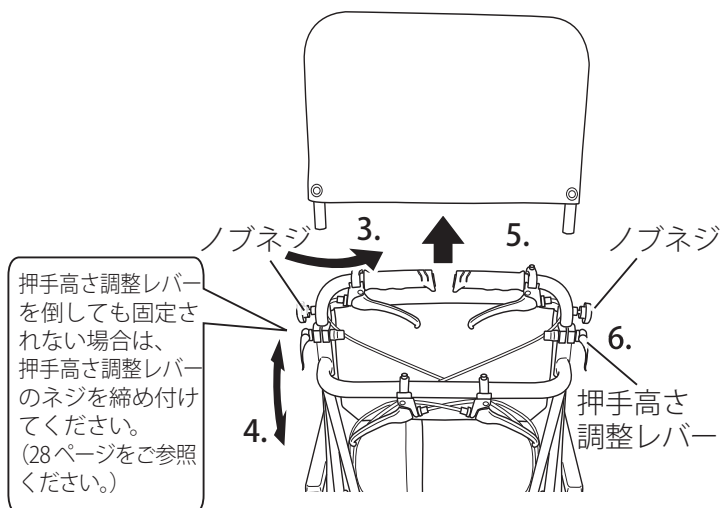
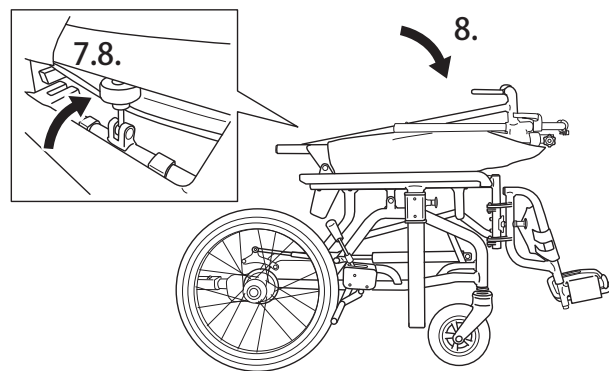
●矢印の箇所に手や指を置かない。  
※はさまって、ケガをするおそれがあります。



禁止

1. 駐車用ブレーキ (足踏みブレーキ) をかけ、左右の車輪をロックします。  
※ 8・9 ページをご参照ください。
2. スライドノブを引き、アームサポートを一番下まで押し下げます。  
※ 13 ページをご参照ください。
3. 押手高さ調整レバーをおこし、押手を内側に折りたたみます。
4. 図のように押手高さ調整レバーを倒して押手パイプを固定します。
5. 背もたれフレーム上部のノブネジを緩め、背延長を引き抜きます。
6. 左右のノブネジ (2 箇所) を締めます。  
※ノブネジの紛失を防ぐために、背延長を外したあともノブネジを締めてください。

7. 背もたれ下部のノブネジを緩めます。
8. ノブネジを上方に起こして切込み部からネジを外し、背もたれを座面の上に倒します。  
※切込み部からノブネジを外すと背もたれフレームが不安定な状態になります。安全に留意して作業を行ってください。



押手高さ調整レバーを倒しても固定されない場合は、押手高さ調整レバーのネジを締め付けてください。(28 ページをご参照ください。)

9. 背もたれ下部のノブネジを締めます。  
※ノブネジの紛失を防ぐために、背もたれを倒したあともノブネジを締めてください。



アドバイス

- 折りたたみの際、クッション類を取り外してから行うことで、よりコンパクトに折りたためます。
- クッション類を取り付けたまま長期保管した場合、クッションが変形するおそれがあります。長期保管時は取り外してから保管してください。



## アームサポートの操作

アームサポートを下ろすとベッドなどへ移乗しやすくなります。

### 危険



禁止

●移乗時以外は、アームサポートは下ろした状態で使用しない。  
※転倒やケガをするおそれがあります。

### 警告



禁止

●アームサポートに過大な力をかけない。  
※転倒するなどケガのおそれがあります。



強制

●座位保持が不安定な使用者は、介助者がサポートした状態で操作する。  
※転倒のおそれがあります。

### 注意



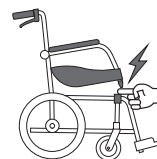
禁止

●アームサポートに腕をのせたまま、可動させない。  
※ケガをするおそれがあります。



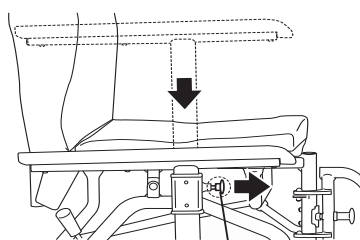
強制

●アームサポート操作時は、周りの安全を確認し、使用者に声をかけてから行う。  
●アームサポート操作時は、可動部周辺で手や指、衣服等をはさまないように注意する。  
※ケガをするおそれがあります。



#### ■下ろすとき

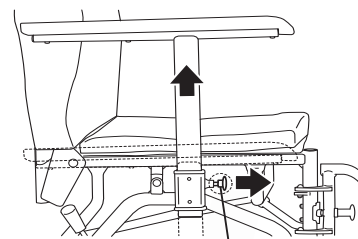
1. 駐車用ブレーキ（足踏みブレーキ）をかけ、左右の車輪をロックします。  
※ 8・9 ページをご参照ください。
2. スライドノブを矢印の方向に引き、アームサポートを下ろします。



スライドノブ

#### ■元の位置に戻すとき

1. 駐車用ブレーキ（足踏みブレーキ）をかけ、左右の車輪をロックします。  
※ 8・9 ページをご参照ください。
2. スライドノブを矢印の方向に引き、アームサポートを引き上げます。
3. 調節したい高さまでアームサポートを引き上げ、スライドノブから手をはなします。
4. アームサポートを上下に揺らし、固定されていることを確認します。






スライドノブ



## ご使用方法 (つづき)

### フット・レッグサポートの操作

フット・レッグサポートを開閉もしくは着脱することで移乗のスペースが確保されます。  
また仕様はスイングアウト式とレッグ角度を変更できるエレベータリング&スイングアウト式がございます。  
フレーム外側に旋回することをスイングアウトと言います。  
(スイングアウト式、エレベータリング&スイングアウト式共通機能)

## 注意

 禁止	●フットプレートに足をのせたまま、フット・レッグサポートを可動させたり、フットプレートを折りたたんだりしない。 ※ケガをするおそれがあります。
 強制	●フット・レッグサポート操作時は、可動部周辺での手ばさみ、ぶつかりに注意する。 ※ケガをするおそれがあります。 

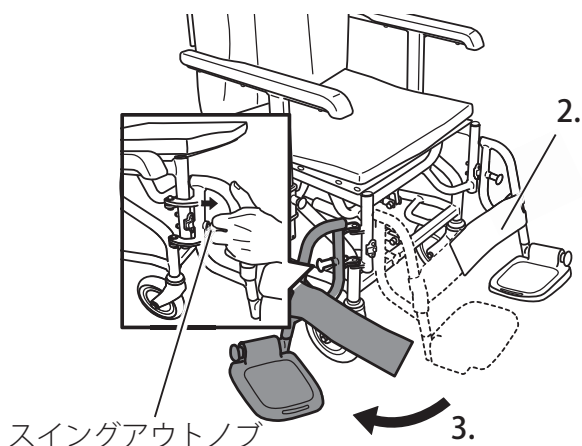
 強制	●フット・レッグサポート操作時は、使用者に声をかけてから行う。 ※使用者の手足をはさみ、ケガをさせるおそれがあります。 ※急に車いすが動き、ケガをするおそれがあります。 ●ベッドなどに移乗する際は、フット・レッグサポートに身体が接触したり、衣服の引っかかりに注意する。 ※接触し、ケガをするおそれがあります。 
---	---

### ■フット・レッグサポートを開閉するとき

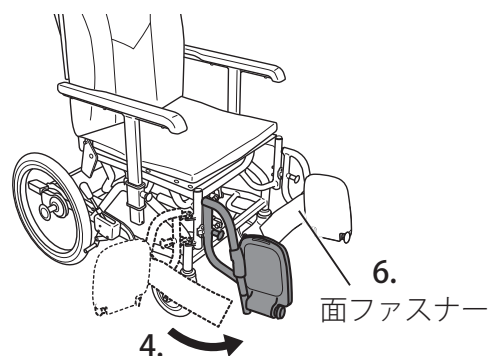
## 警告

 禁止	●スイングアウトした状態で走行しない。 ※接触し、ケガをするおそれがあります。
--	--

1. 駐車用ブレーキ（足踏みブレーキ）をかけ、左右の車輪をロックします。  
※ 8・9 ページをご参照ください。
2. レッグサポート中央部の面ファスナーを外します。  
(スイングアウト式のみ)
3. スイングアウトノブを引いたまま、フット・レッグサポートをスイングアウトします。



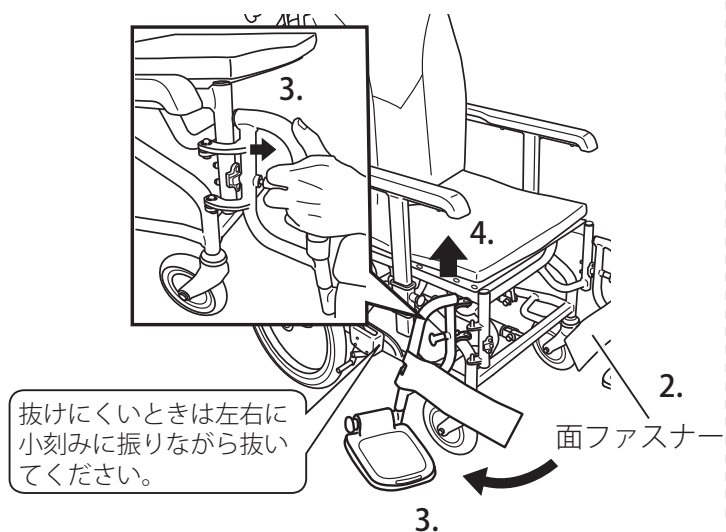
4. (使用後) カチッと音がするまでフット・レッグサポートを内側に回します。
5. フット・レッグサポートを左右に揺らし、固定されていることを確認します。
6. レッグサポート中央部の面ファスナーを重ね合わせます。(スイングアウト式のみ)



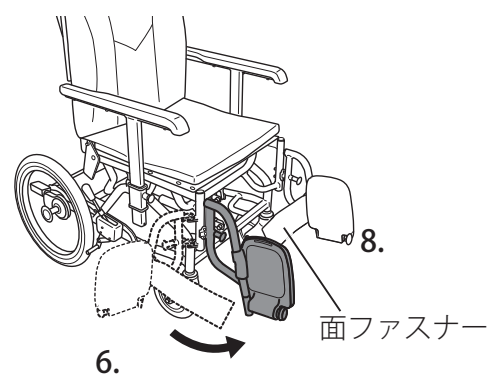
## ご使用方法 (つづき)

### ■フット・レッグサポートを着脱するとき

1. 駐車用ブレーキ (足踏みブレーキ) をかけ、左右の車輪をロックします。  
※ 8・9 ページをご参照ください。
2. レッグサポート中央部の面ファスナーを外します。(スイングアウト式のみ)
3. スイングアウトノブを引いたまま、フット・レッグサポートを 90 度ほどスイングアウトします。
4. 真上に引き抜いて取り外します。



5. (使用後) フット・レッグサポートが 90 度ほど旋回している位置からフレームに差し込みます。
6. カチッと音がするまでフット・レッグサポートを内側に回します。
7. フット・レッグサポートを左右に揺らし、固定されていることを確認します。
8. レッグサポート中央部の面ファスナーを重ね合わせます。(スイングアウト式のみ)



## ご使用方法 (つづき)

### ■フット・レッグサポート角度を変更するとき (エレベータリング&スイングアウト式の場合)

使用者の身体状態にあわせて、任意の角度に調節できます。

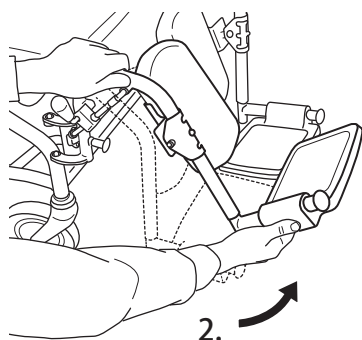
## 注意



●エレベータリングを操作する場合は、両手で片側ずつ操作する。  
※ケガをするおそれがあります。

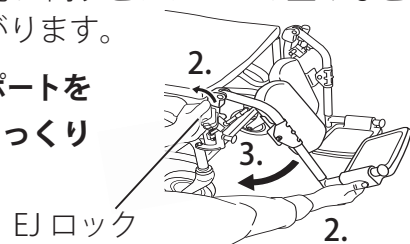
#### 〈フット・レッグサポート角度を上げる〉

1. 駐車用ブレーキ (足踏みブレーキ) をかけ、左右の車輪をロックします。  
※ 8・9 ページをご参照ください。
2. フット・レッグサポートを持ち上げると角度が変わり、持ち上げるのをやめるとそこでロックされます。



#### 〈フット・レッグサポート角度を下げる〉

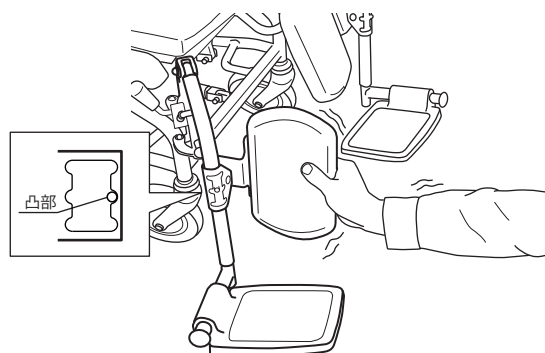
1. 駐車用ブレーキ (足踏みブレーキ) をかけ、左右の車輪をロックします。  
※ 8・9 ページをご参照ください。
2. 片方の手でフット・レッグサポートを支えながら、もう一方の手でEJロックのにぎりを後方に倒します。  
※ EJロックを後方に倒すとフレームの重みなどで勢いよく下がります。
3. フット・レッグサポートを任意の位置までゆっくりと下ろします。
4. EJロックのにぎりを前方に戻すとフット・レッグサポートはロックされます。



### ■ふくらはぎパッドの位置を変更するとき

使用者の身体状態にあわせて、任意の位置に調節していただけます。

1. 駐車用ブレーキ (足踏みブレーキ) をかけ、左右の車輪をロックします。  
※ 8・9 ページをご参照ください。
2. フレームの凸部を金具のスリットに沿わせながら、ゆっくり回転させます。
3. 左右に小刻みに振りながら、スリットに沿って高さを変更します。



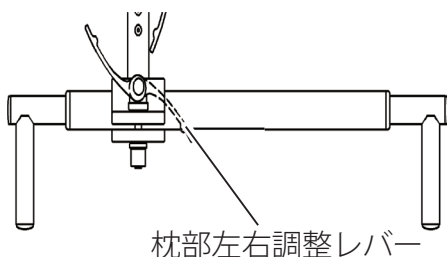
## ご使用方法 (つづき)

### ラクまぐらの操作 (ラクまぐら仕様のみ)

使用者の身体状態にあわせて、任意の位置に調整していただけます。

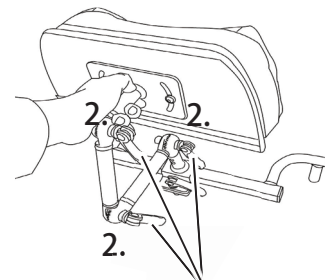
#### 〈横方向の調整方法〉

1. 駐車用ブレーキをかけ、左右の車輪をロックします。  
※ 8・9 ページをご参照ください。
2. 枕部左右調整レバーを解除し、金具をスライドさせて横方向の位置を合わせます。
3. 枕部左右調整レバーをロックします。



#### 〈高さ・前後調整方法〉

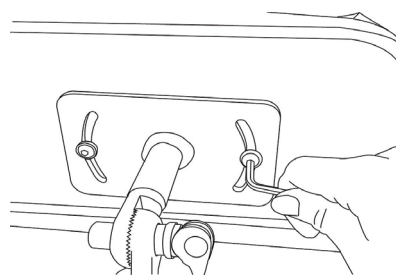
1. 駐車用ブレーキをかけ、左右の車輪をロックします。  
※ 8・9 ページをご参照ください。
2. 片方の手で枕を支えた状態で、枕部角度調整レバー (3箇所) を解除します。



3. 枕を使用者の頭に合う位置に合わせます。
4. 枕部角度調整レバー (3箇所) を固定します。

#### 〈枕角度調整方法〉

1. 駐車用ブレーキをかけ、左右の車輪をロックします。  
※ 8・9 ページをご参照ください。
2. 4mm の六角レンチでネジを緩めます。
3. 枕の角度を使用者の頭に合う位置に合わせます。
4. 4mm の六角レンチでネジを締めて固定します。






## ご使用方法 (つづき)


### リクライニングする / ティルトする

リクライニングとは背もたれの角度を変えることです。ティルトとは座面の角度を変えることです。リクライニングやティルトをすることで、体圧分散効果や安定した姿勢をとることができます。


## 危険

 禁止	●ガススプリングを分解しない。 ※高圧ガスが封入されており、大ケガをするおそれがあります。
	●リクライニングおよびティルトした状態で食事をしない。 ※誤嚥、気道閉塞のおそれがあります。
	●リクライニングおよびティルトした状態で移乗動作をしない。
	●リクライニングおよびティルトした状態でスロープを走行したり、段差を乗り越えたりしない。
	●アームサポートを下ろしたままリクライニングしない。 ※転倒・転落するおそれがあります。

## 警告

 強制	●リクライニングおよびティルト操作時は使用者に声をかけてから行う。 ※ケガをするおそれがあります。
	●リクライニングおよびティルトした状態では、必ず介助者が付き添う。 ※リクライニングおよびティルトした状態は不安定になりやすいので、無理な姿勢になっていないかなどの見守りが必要です。

## 注意

 禁止	●ガススプリングに衝撃を加えたり、傷つけることは絶対にしない。 ●ガススプリングには作動方向以外からの力をかけない。 ●ガススプリングには注油しない。 ※油漏れ、作動不良、破損の原因になります。
	●リクライニングおよびティルト操作時に手や衣類のはさみ込みがないことを確認しながら操作する。 ※ケガをするおそれがあります。

1. 駐車用ブレーキ（足踏みブレーキ）をかけ、左右の車輪をロックします。

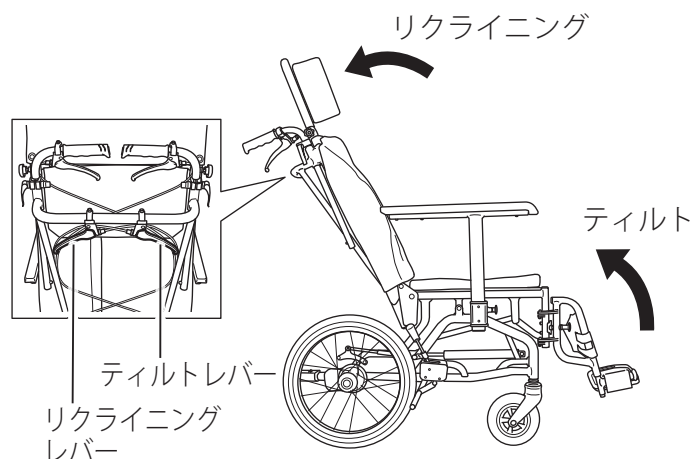
※ 8・9 ページをご参照ください。

#### 〈リクライニングする場合〉

2. リクライニングレバーを握り、背角度を調整します。
3. リクライニングレバーから手を離します。背もたれが固定されます。(背角度が固定されます。)

#### 〈ティルトする場合〉




2. ティルトレバーを握り、座面角度を調整します。
3. ティルトレバーから手を離します。座面が固定されます。(座角度が固定されます。)





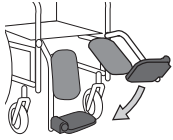
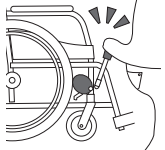
## ご使用方法 (つづき)

### 車いすに乗る / 車いすから降りる



#### 危険

 禁止	<ul style="list-style-type: none"><li>●移乗時はフットプレートの上に乗らない。</li></ul> ※車いすごと転倒し、重大な事故につながるおそれがあります。 
 強制	<ul style="list-style-type: none"><li>●移乗時は、介助者が安定した体勢で行う。</li></ul> ※介助者や車いすも巻き込んで転倒し、重大な事故につながるおそれがあります。 <ul style="list-style-type: none"><li>●車体に荷重をかける場合は、左右均等の力を加える。</li></ul> ※転倒し、ケガをするおそれがあります。

#### 警告

 禁止	<ul style="list-style-type: none"><li>●傾斜地で移乗しない。</li></ul> ※転倒・転落のおそれがあります。
 強制	<ul style="list-style-type: none"><li>●移乗する際、フット・レッグサポートを下ろしてから移乗する。</li></ul> ※フット・レッグサポートに荷重のかかるような移乗をした場合、車いすが転倒したり、破損するなどのおそれがあります。  <ul style="list-style-type: none"><li>●移乗の際、ブレーキにぎりやフットサポートなどに引っかからないよう、周りに注意する。</li></ul> ※転倒し、ケガをするおそれがあります。 

#### 注意

 強制	<ul style="list-style-type: none"><li>●介助者は移乗介助時に、使用者が車いすにぶつからないよう、注意する。</li></ul> ※転倒し、ケガをするおそれがあります。 
---	--

## ご使用方法 (つづき)

■車いすに乗る (下記方法は一例です。安全に留意して、ご使用ください。)

### 危険

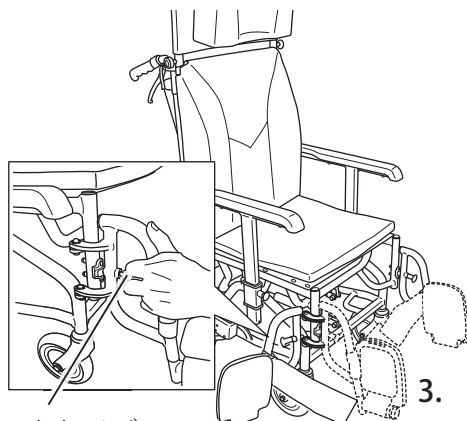


禁止

●勢いをつけて、座らない。  
※後方転倒のおそれがあり、  
大変危険です。



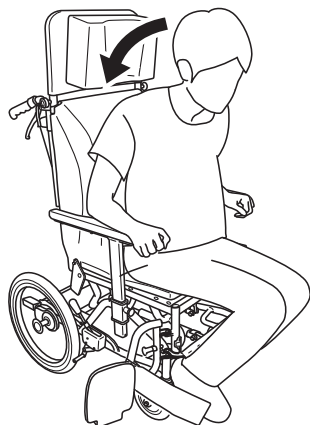
1. 駐車用ブレーキ (足踏みブレーキ) をかけ、左右の車輪をロックします。  
※ 8・9 ページをご参照ください。
2. レッグサポート中央部の面ファスナーを外します。  
(スイングアウト式のみ)
3. フットプレートを跳ね上げます。
4. スイングアウトノブを引いたまま、フット・レッグサポートをスイングアウトします。



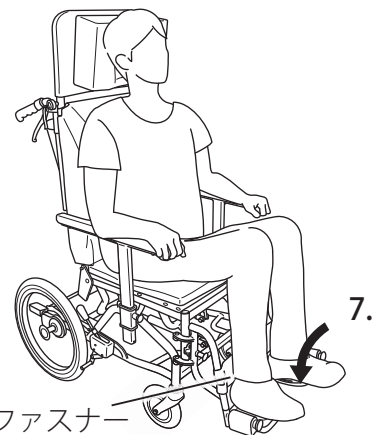
スイングアウトノブ

4.

5. アームサポート前方を両手で持ちながら、ゆっくり座り込みます。



6. カチッと音がするまでフット・レッグサポートを内側に回します。  
※スイングアウトノブが固定されていることをご確認ください。
7. 片側ずつ、フットプレートを下ろします。  
※フットサポートの高さを調整するには 29 ページをご参照ください。
8. フット・レッグサポートを左右に揺らし、固定されていることを確認します。
9. フットプレートに足をのせ、レッグサポート中央部の面ファスナーを重ね合わせます。

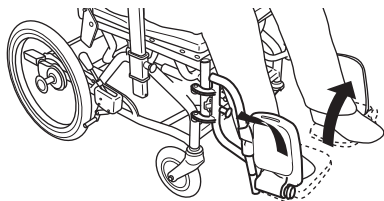


9. 面ファスナー

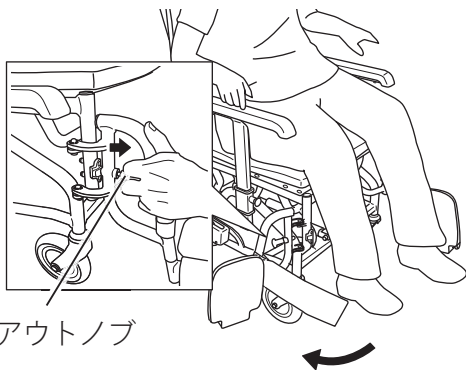
## ご使用方法 (つづき)

■車いすから降りる〈下記方法は一例です。安全に留意して、ご使用ください。〉

1. 駐車用ブレーキ (足踏みブレーキ) をかけ、左右の車輪をロックします。  
※ 8・9 ページをご参照ください。
2. レッグサポート中央部の面ファスナーを外します。  
(スイングアウト式のみ)
3. フットプレートから足を下ろし、フットプレートを跳ね上げます。

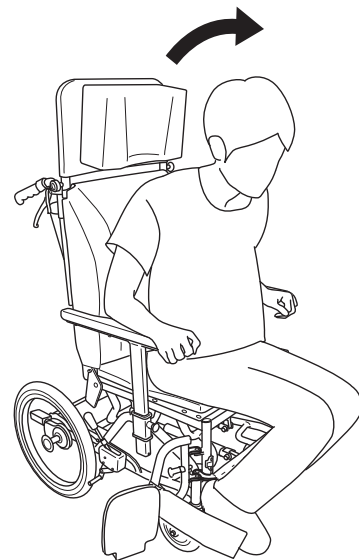


4. スイングアウトノブを引いたまま、フット・レッグサポートをスイングアウトします。



スイングアウトノブ

5. アームサポート前方を両手で持ちながら、ゆっくり立ち上がります。







### アドバイス


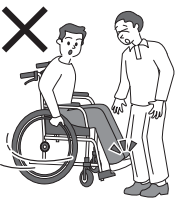
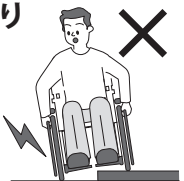



立ち上がり時は足を手前に引き込み、膝の角度を90度以下にすると立ち上がりやすくなります。

車いすを動かす

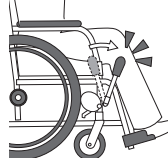
危険

 禁止	<p>●踏切の溝やグレーチング(溝蓋)など、くぼみのある路面はできるだけ走行しない。                  ※キャストがはまり込み、交通事故などの重大な事故につながるおそれがあります。また、やむを得ず横断する際は介助者に付き添っていただき、はまり込みが無いよう、安全に横断してください。</p> 
	<p>●走行中は、車いすから身体を乗り出したり、前のめりにならないよう、注意する。                  ※転倒・転落のおそれがあります。</p> 
	<p>●車道を走行しない。                  ●不整地や危険が予測される場所は走行しない。</p>
	<p>●凍結した道路や雪、雨の中、夜間、濃霧、強風その他危険が予想される場合は走行しない。                  ※交通事故に巻き込まれたり、車輪が思うように動かさないなど、重大な事故につながるおそれがあります。</p>
	<p>●傘や荷物を持って、片手で走行しない。                  ※視界不良やバランスを崩すことによって重大な事故につながるおそれがあります。</p>
	<p>●スピードを出さない。                  ※急カーブ、急ブレーキは転倒・転落のおそれがあり、重大な事故につながるおそれがあります。</p>
	<p>●足こぎ走行しない。                  ※キャストやフレームが足にあたり、ケガや転倒するおそれがあります。</p>
 強制	<p>●駅のホームでの走行は注意する。                  ※ホームから転落したり、乗降時に電車とホームの間に落ち込んだり、人と接触したりしてケガのおそれがあります。</p>

警告

 禁止	<p>●急発進、急停車、急な方向転換をしない。                  ※転倒・転落など使用者の危険だけでなく、衝突など周りの方にもケガをさせるおそれがあります。</p> 
	<p>●石や段差など車輪を片上がりさせた状態で走行しない。                  ※転倒してケガをするおそれがあります。</p> 
 強制	<p>●使用者の足をフットプレートにのせ、レッグサポートを利用する。                  ※足が落ち込み、キャストに巻き込まれてケガをするおそれがあります。</p>
	<p>●発進するときや段差を乗り越えるときには、キャストが段差に対して真っ直ぐになっていることを確認してから走行する。                  ※キャストが破損して事故につながるおそれがあります。</p> 
	<p>●濡れた路面など滑りやすい場所の走行は注意する。                  ●片流れ路面でのUターンや走行は、特に速度を落とす。                  ※介助ブレーキが利かなかったり、転倒・転落するなどケガをするおそれがあります。</p> 

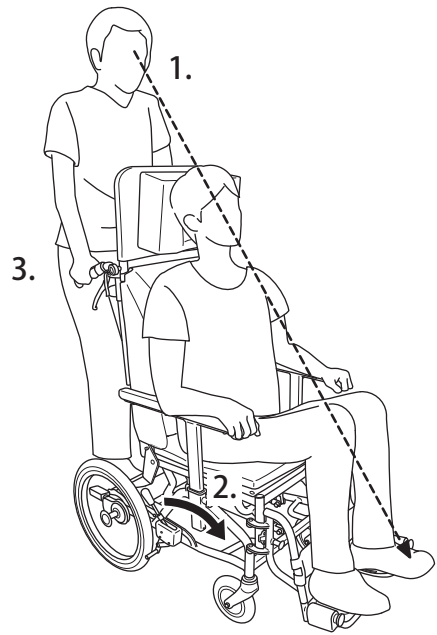
注意

 禁止	<p>●タイヤをもって車輪を操作しない。                  ※駐車用ブレーキで指をはさむなどのおそれがあります。</p> 
	<p>●転倒防止金具と地面とのすきまに足を入れない。                  ※足がはさまるなどのおそれがあります。</p>
 強制	<p>●車いすを動かす場合は駐車用ブレーキが解除されていることを確認する。                  ※車いすの各部に異常な力がかかり、破損のおそれがあります。</p> 



## ご使用方法 (つづき)

1. 介助者は使用者の足がフットプレートにのっていることを確認します。
2. 左右の駐車用ブレーキ (足踏みブレーキ) を解除します。  
※ 8・9 ページをご参照ください。
3. 押手を持って進行方向へ車いすを押します。
4. 介助ブレーキを使って速度が出過ぎないように操作します。  
※ 8・9 ページをご参照ください。



### アドバイス

傾いている路面を走行する場合は谷側の押手をやや強めに押すことで直進できます。

## 坂道を走行する

### 危険

 禁止	<p>●急な坂道 (勾配 5 度以上) では使用しない。 ※転倒するおそれがあります。</p>
 強制	<p>●坂道や傾斜地での走行は特に注意する。 ※車いすが予想外の方向へ進む、スピードが出やすいなど大変危険です。介助者に支えてもらうようにしてください。</p>

### 警告

 禁止	<p>●坂道や傾斜地では駐車しない。 ※滑りやすい路面では駐車用ブレーキをかけても車いすが動く場合があり、危険です。</p>
 強制	<p>●坂道を下るときは後ろ向きで走行する。 ※転倒・転落のおそれがあります。介助者に支えてもらうようにしてください。</p>

### ■上り坂

介助者は身体を少し前に倒して、押し戻されないよう、一歩ずつしっかりと押します。



### ■下り坂


介助者は介助ブレーキを使いながら、後ろ向きに一歩ずつ下ります。



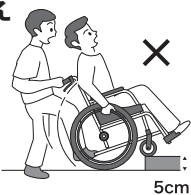
## ご使用方法 (つづき)

### 段差を乗り越える


## 警告

 禁止

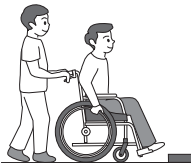
● 5cm 以上の段差を乗り越えない。  
※後方転倒のおそれがあり、大変危険です。




5cm

 強制

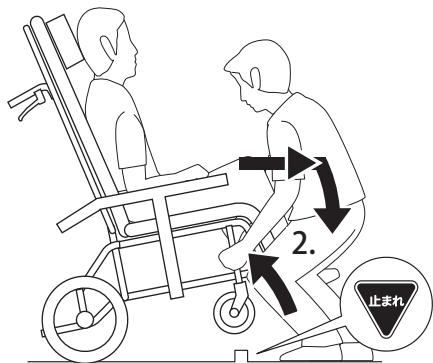
● 段差の前では一旦停止する。  
※フレームおよびキャストが破損するおそれがあります。



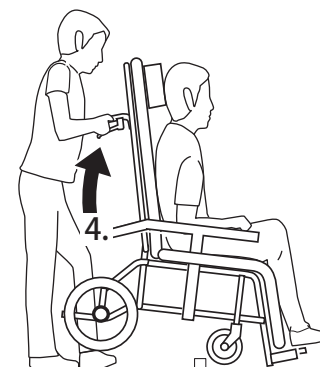
 強制

● 段差を乗り越える際、転倒防止金具を外して使用する。  
※フレームが破損するおそれがあります。

1. 段差の前で一旦停止します。
2. 車体前側の固定されているフレームを持ち、キャストを地面から浮かせます。
3. キャスタを上げたまま段差を乗り越え、ゆっくりとキャストを下ろします。



4. 後輪が段差を乗り越える時は、押手を引き上げるようにして段差を乗り越えます。



階段を下りる・上がる

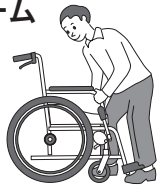
危険



強制

●車いすを持ち上げる場合、駐車用ブレーキをかけ、固定されているフレームをしっかり支える。

※転倒・転落のおそれがあり大変危険です。



強制

●車いすを持ち上げる場合、使用者を支えのまま、必ず4人以上でフレームを持ち上げる。

※無理に持ち上げると介助者も巻き込んで転倒するおそれがあります。

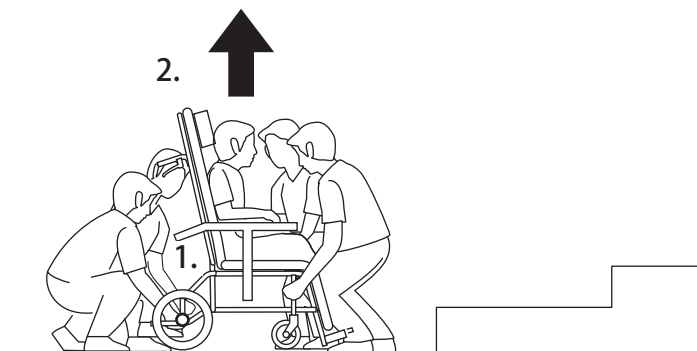


■階段を上がる

1. 駐車用ブレーキ(足踏みブレーキ)をかけ、左右の車輪をロックします。

※8・9ページをご参照ください。

2. 固定されているフレームを持ち上げます。



3. 階段にフットプレートが当たらないように注意しながら上ります。

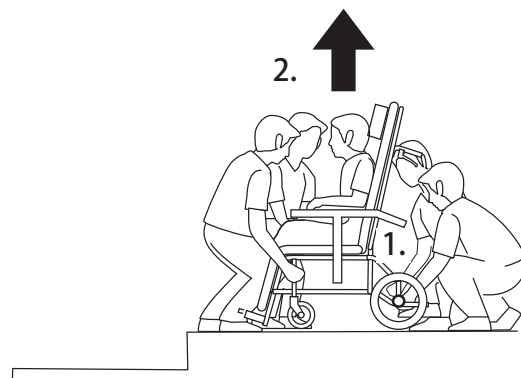


■階段を下りる

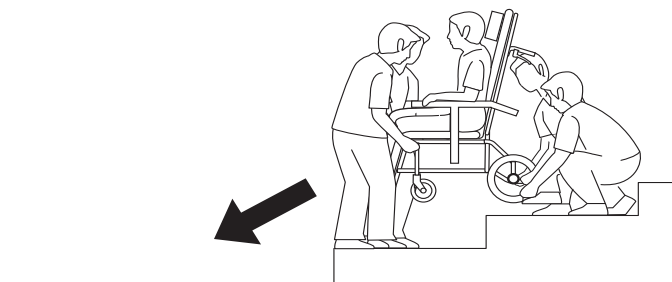
1. 駐車用ブレーキ(足踏みブレーキ)をかけ、左右の車輪をロックします。

※8・9ページをご参照ください。

2. 固定されているフレームを持ち上げます。



3. 車いすを水平に保った状態で下ります。



### 保管方法

#### 警告



禁止

●下記のようなところに車いすや部品を放置しない。

- ・車道に近いところ
  - ・人通りの多いところ
  - ・湿気の多いところ
  - ・路面に段差や凸凹のあるところ
  - ・海沿いの屋外 (潮風の当たるところ)
  - ・雨、風の当たるところ
  - ・ほこりの多いところ
  - ・坂道
  - ・非常口、消火器、消火栓の前
  - ・暑い日や寒い日の戸外
  - ・直射日光の当たるところ (車内も含む)
  - ・子供がいたずらをするおそれのあるところ
  - ・ストーブなど火気を使用し高温になるところ
- ※事故やサビ・破損の原因になります。

車いすは、お手入れ後、安全な場所に保管してください。また、保管の際は必ず車いすを立てた状態にしてください。倒した状態で保管すると車軸やフレームが破損するおそれがあります。

#### ■長期保管について

長期間保管すると、未使用でも部品が劣化しているおそれがあります。使用前点検(7ページ)を実施して、必要があれば部品を交換してからご使用ください。


長期間駐車用ブレーキをかけたまま放置した場合、ブレーキによるタイヤの凹みが発生するおそれがあります。一度変形したタイヤは、回復困難であるため、保管時は駐車用ブレーキをかけずタイヤ止めなどをご使用ください。

# 各部の調整方法

## シートの張りを調整する

バックサポートおよびシートは適合調整シートを採用しており、ベルトの張り加減を使用者に合わせることができます。適正な姿勢を保てるように適合調整シートを調整してください。

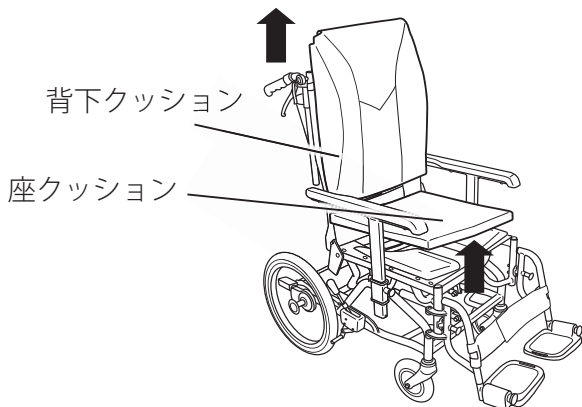
### 注意

禁止	●適合調整シートは、強く張りすぎない。 ※部品が破損するおそれがあります。	
	●適合調整シートは、極端に緩めすぎない。 ※フレームと身体の干渉や姿勢が不安定になるおそれがあります。	

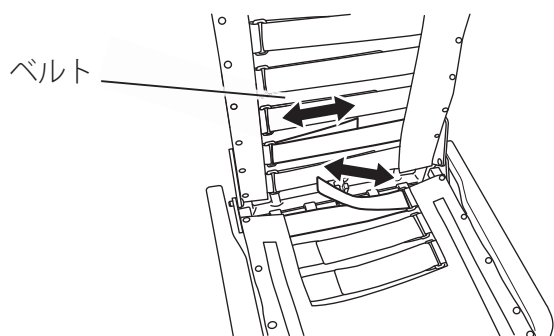
強制	●使用者が車いすに乗っている状態で調整する場合は1箇所ずつ行う。 ※シートが外れて転倒・転落するおそれがあります。	
	●適合調整シートの面ファスナーはしっかりと重ね合わせる。 ※使用中に外れると、使用者の姿勢が不安定になります。	

1. 駐車用ブレーキ（足踏みブレーキ）をかけ、左右の車輪をロックします。  
※8・9ページをご参照ください。

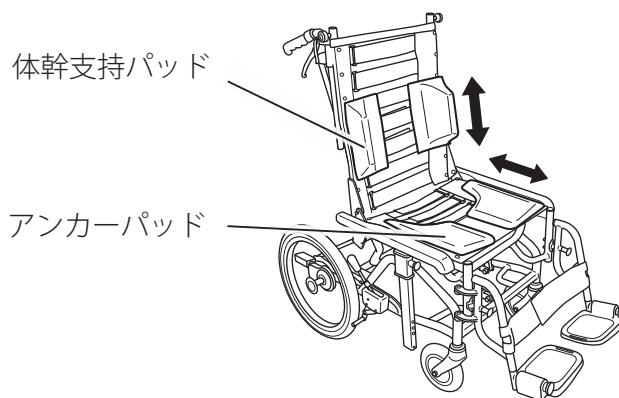
2. クッションを取り外します。  
※イラストはわかりやすくするために背延長を取り外しています。



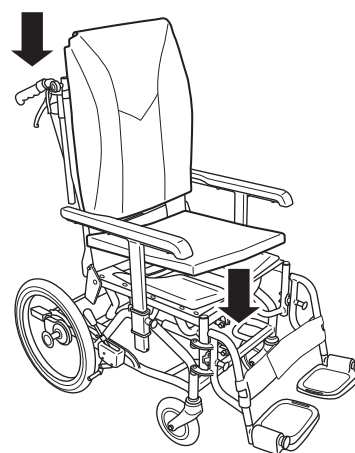
3. 適合調整シートのベルトを使用者の体型に合わせて調整します。



4. 体幹支持パッドとアンカーパッドの位置を調整します。



5. クッションを元に戻します。





## 各部の調整方法（つづき）

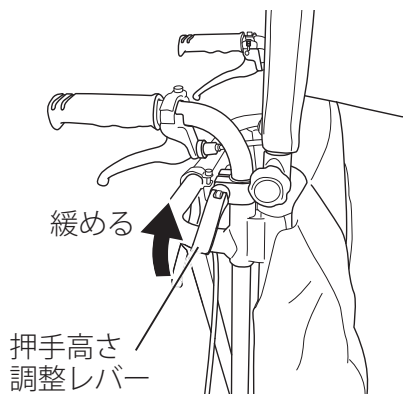
### 押手の高さを調整する

押手の高さを調整することで、介助者は無理のない姿勢で車いすを押すことができます。

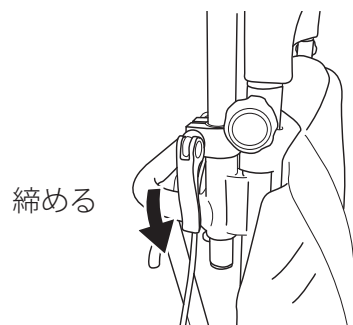
1. 駐車用ブレーキ（足踏みブレーキ）をかけ、左右の車輪をロックします。

※ 8・9 ページをご参照ください。

2. 押手高さ調整レバーを起こし、押手を適当な位置に調整します。

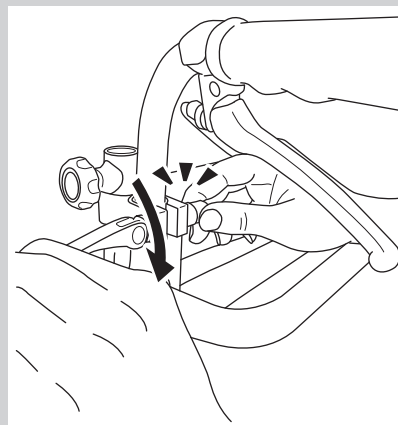


3. 図のように押手高さ調整レバーを倒して押手パイプを固定します。



#### アドバイス

レバーが固くて倒せない、押手の固定ができない場合、片方の手でナットを固定し、もう一方の手で押手高さ調整レバーを回します。



4. ご使用前に押手がしっかりと固定されていることをご確認ください。

## 各部の調整方法（つづき）

### アームサポートの高さを調節する

この車いすはアームサポートの高さを 21・23・25cm の 3 段階で調節することができます。  
また、アームサポートを一番下まで下げることで移乗しやすくなります。

## 危険



●アームサポートは下ろした状態で使用しない。（移乗や折りたたみ時以外）  
※転倒やケガをするおそれがあります。

## 警告



●アームサポートに過大な力をかけない。  
※転倒するなどケガのおそれがあります。



●座位保持が不安定な使用者は、介助者がサポートした状態で操作する。  
※転倒のおそれがあります。

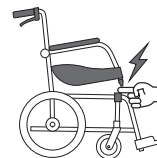
## 注意



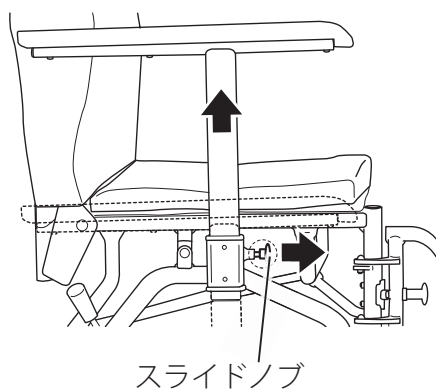
●アームサポートに腕をのせたまま、可動させない。  
※ケガをするおそれがあります。



●アームサポートの操作時は周りの安全を確認し、使用者に声をかけてから行う。  
●アームサポート操作時は、可動部周辺で手や指、衣服等をはさまないように注意する。  
※ケガをするおそれがあります。



1. 駐車用ブレーキ（足踏みブレーキ）をかけ、左右の車輪をロックします。  
※ 8・9 ページをご参照ください。
2. スライドノブを矢印の方向に引き、アームサポートを引き上げます。



3. 調節したい高さまでアームサポートを引き上げ、スライドノブから手を離します。
4. アームサポートを上下に揺らし、固定されていることを確認します。

## 各部の調整方法（つづき）

### フットサポートの高さを調整する

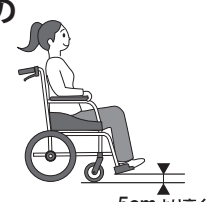
フットサポートを適切な高さに調整することで、使用者の座位が安定したり、体圧分散効果があります。



#### アドバイス

ケガ防止のため、作業するときは薄手の手袋を着用してください。

## 注意

	<p>●フットプレートと地面との隙間が5cm以下になるような調整はしない。 ※フットプレートが障害物にぶつかり、破損するおそれがあります。</p> 
--	---

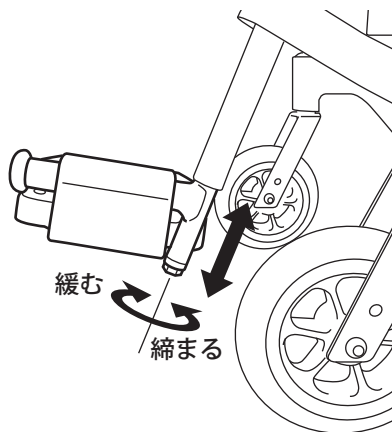
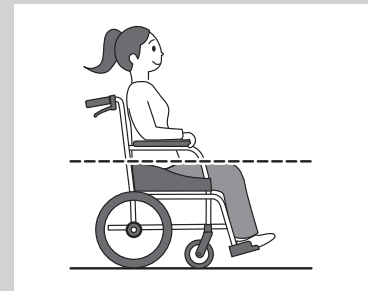
	<p>●フットサポートの高さ調整後は、フットサポートがしっかりとフレームに固定されていることを確認する。 ※固定が不十分な場合、不意にフットサポートが動き、転倒のおそれがあります。</p>
--	--

1. 駐車用ブレーキ（足踏みブレーキ）をかけ、左右の車輪をロックします。  
※ 8・9 ページをご参照ください。
2. 片側の手でフットサポートを支えながら、もう一方の手で付属の工具を使って、フットサポート先端のボルトをゆっくり緩めます。（半～1周ほど回すとフットサポートが動きます。緩めすぎると固定しにくくなります。）
3. 適切な高さにあわせ、ボルトを締めます。



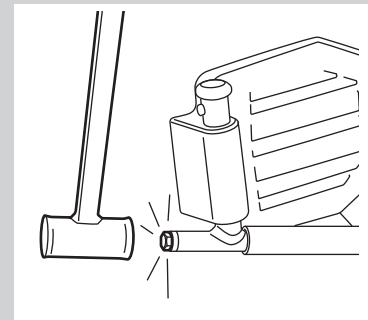
#### アドバイス

太ももが床面と水平になる高さを目安に調整してください。



#### アドバイス

フットサポートが固くて動かない場合は、下図のように車いすを倒し、プラスチックハンマー等でボルト頭を叩いてください。



# お手入れの仕方

## 定期点検

安全に使用して頂くためにご自身または取扱店で定期的に点検をして頂きますようお願いいたします。長期間使用されなかった場合もリスト内の点検をしてください。点検後、必要に応じて部品交換または各部調整をしてからご使用ください。また点検後に異常が見つかった場合は、ご使用をやめて必ず取扱店にご連絡ください。

## 警告



●ブレーキ部品には絶対に注油しない。  
※ブレーキ力が低下し、重大な事故につながるおそれがあります。


点検項目	点検内容	点検者	年月日	点検者	年月日
装着品の確認	フット・レッグサポートは装着されていますか				
	クッションは装着されていますか				
	レッグサポートは装着されていますか（スイングアウト仕様のみ）				
	背延長は装着されていますか				
	ティッピングゴムもしくは転倒防止金具は装着されていますか				
車輪	取付部の緩み、損傷、摩耗はありませんか				
	キズ、ひび割れはありませんか				
	異物が刺さっていませんか				
	スムーズに回転しますか				
	車輪を回転させたとき、タイヤに振れはありませんか				
キャスト	しっかり固定されていますか				
	キャスト輪はしっかり固定されていますか				
	キズ、ひび割れはありませんか				
	異物が刺さっていませんか				
	スムーズに回転しますか				
駐車用ブレーキ	車輪はしっかりと止まりますか				
	取付部が緩んでいませんか				
	利きに左右差はありませんか				
介助ブレーキ	車輪はしっかりと止まりますか				
	介助ブレーキレバーの取付部が緩んでいませんか				
	利きに左右差はありませんか				
	ブレーキワイヤに切れ、ほつれはありませんか				
アームサポート	肘当てにガタはありませんか				
	肘当てのネジは緩んでいませんか				
	肘当てにキズや亀裂はありませんか				
	アームサポートフレームにガタはありませんか				
	スムーズに操作できますか				
フット・レッグサポート	フットサポートはしっかり固定されていますか				
	フットプレートが自重で落下しませんか				
	固定は確実にできますか				
	スムーズに操作できますか				
シート	フットプレートにキズや割れはありませんか				
	著しいたるみはありませんか				
	ネジは緩んでいませんか				
	やぶれ・ほつれはありませんか				
	面ファスナーにほこりやゴミがたまっていませんか				
全体	各部にガタつきはありませんか				
	ボルト・ナットが緩んでいませんか				
	押手はしっかり固定できていますか				
	異音はありませんか				
	両車輪と両キャストは全て地面に接地していますか				
	まっすぐ走行しますか				
	折りたたみはスムーズに行えますか				
	リクライニングおよびティルトはスムーズに操作できますか				
	リクライニングおよびティルトは動作を途中で止めた場合もしっかりロックされていますか				
	警告ラベルの表示は読み取れますか				


## お手入れの仕方（つづき）

### 清掃する

安全に使用して頂くためにご自身または取扱店で定期的に清掃してください。

## 注意

 禁止	●中性洗剤以外を使用しない。 ※変質・変色・傷みの原因となります。
	●たわし、みがき粉および硬いブラシは使用しない。 ※傷みの原因となります。

 禁止	●熱湯やオゾンで洗淨しない。 ※故障・変質・変色・変形の原因となります。
---	---

### ■金属部品（主フレーム）

主フレームなどの金属部やスポークは、乾いた布でよく汚れを落として拭き取ってください。凹凸のある部分の汚れ、頑固にこびり付いた汚れには、市販の中性洗剤をご使用ください。汚れを除去した後はきれいな水で仕上げ拭きを行い、乾かしてください。

### ■樹脂（プラスチック）部品

樹脂部品には、市販の中性洗剤をご使用ください。

### ■クッション、シート類

シート部分をぬるま湯で拭き、きれいな水で仕上げ拭きを行い、乾かしてください。

面ファスナーに糸くず、汚れなどが付いたときは取り除いてください。取り除かないと、接着力が弱まり、衝撃を受けた際に転落事故の原因となります。

<汚れがひどいとき>

- ・汚れがとれにくい場合は、中性洗剤を用いてください。その後、乾燥させてください。
- ・しみは、スポンジまたは柔らかいブラシを用いて取り除いてください。
- ・洗濯機、乾燥機の使用は避けてください。



## お手入れの仕方（つづき）

### 故障かな？と思ったら

車いすを使用されていて“おかしいな”と思ったら下表をご確認ください。

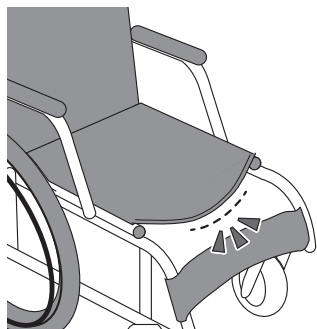
表以外の異常が発生した場合はそれ以上使用せず、取扱店にご相談ください。

車いすを使用する前に各部の安全確認を行ってください。

症状	確認事項	対応
車輪およびキャストがスムーズに回転しない	車輪の回転中心に髪の毛などが絡まっていませんか？あるいはワイヤが車輪に干渉していませんか？	絡まっている場合や干渉している部品がある場合は除去してください。
車輪あたりから異音がする	車輪の回転中心に髪の毛などが絡まっていませんか？あるいはワイヤが車輪に干渉していませんか？	絡まっている場合や干渉している部品がある場合は除去してください。
介助ブレーキの利きが甘い	介助ブレーキレバーを握った際に手押しハンドルグリップに介助ブレーキレバーが接触していませんか？	ワイヤがのびている可能性があります。取扱店にご相談ください。
リクライニングまたはティルトできない	ワイヤがフレームに引っかかっていませんか？	引っかかっている部分がある場合は除去してください。

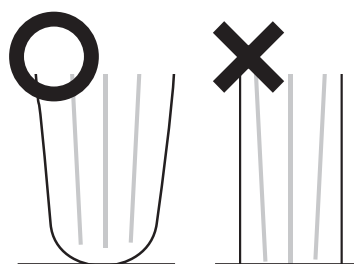
### 〈部品交換の目安〉

シート



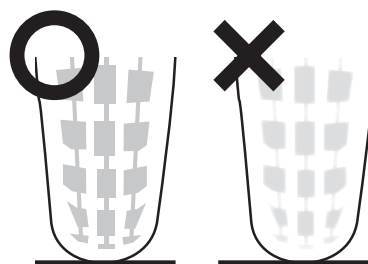
著しいたるみ

キャスト



接地面が広い

車輪



トレッドパターンが薄い

# 仕様

## 各部寸法

※記載の寸法や重量は設計値であり、実際の車体とは多少誤差がある場合があります。

(cm)

品名・名称	KXL16-42</RM>	KXL16-42EL</RM>
座幅	42	
前座高	44	
フットサポート・シート間距離	31 ~	33 ~
後座高	—	
シート奥行	39	
バックサポート高	81.5	
アームサポート高	21・23・25	
全高	125 <115 ~ 148>	
折りたたみ	60	
全幅	57.5	
折りたたみ	57.5	
全長	102 (最長 144) <110(最長 160)>	105 (最長 148) <113(最長 168)>
折りたたみ	91	
重量 (kg)	21.0 <22.0>	23.5 <24.5>

※ RM：ラクまくら仕様

## 各部仕様

品名・名称	標準仕様・規格	
	KXL16-42</RM>	KXL16-42EL</RM>
フレーム	ティルト&リクライニング式フレーム 固定式	
折りたたみ方式	前後折りたたみ式	
後輪	16インチ ソフトバンド式	
タイヤ	16 × 1.50 エアタイヤ	
チューブ	16 × 1.50 ポリウレタン製パンクレスチューブ	
ハンドリム	—	
キャスト	6インチ ソフト パッキン式樹脂ヨーク	
キャスト車輪	6インチ ソフトキャスト車輪	
ヨーク	6インチ パッキン式樹脂ヨーク	
バックサポート	適合調整シート：黒色 背延長クッション：(濃紺チェック or 本革調緑 or シアンレザー) 枕：(グレー or 本革調緑 or シアンレザー) <ラクまくら：黒> 背下クッション：(濃紺チェック or 本革調緑 or シアンレザー)	
シート	3cm厚 ウレタンフォーム (濃紺チェック or 本革調緑 or シアンレザー)	
アームサポート	高さ調節式 落とし込み式 (3段階)	
肘当て	D. ロングパッド 黒色	
フット・レッグサポート	スイングアウト式	エレベーターティンギング&スイングアウト式
フットサポート	O. 黒色	D -3. 黒色
フットプレート	o. 黒色	d. 黒色
レッグサポート	中央分離式 (黒色)	ふくらはぎパッド 黒色
駐車用ブレーキ	カバー付駐車用ブレーキ&足踏みブレーキ	
にぎり	黒色	
介助ブレーキ	バンド式	
ハンドグリップ	1. 反射板付 黒色	
ティルティング機構	ガススプリング：高圧ガス噴入式 / 反発力 25kg / ストローク 64mm	
リクライニング機構	ガススプリング：高圧ガス噴入式 / 反発力 25kg / ストローク 70mm	

## 廃棄する場合

製品を廃棄する場合は、各自治体の取決めに従ってください。

## 連絡先

### ■本社

〒 651-2411 兵庫県神戸市西区上新地 3-9-1

TEL078-969-2800

### ■東京サービスセンター

〒 110-0013 東京都台東区入谷 1-8-3

TEL03-3874-3511

### ■名古屋サービスセンター

〒 487-0027 愛知県春日井市松本町 1-3-11

TEL0568-52-4800

### ■本店サービスセンター

〒 651-2411 兵庫県神戸市西区上新地 3-9-1

TEL078-969-2800

### ■福岡サービスセンター

〒 819-0055 福岡県福岡市西区生の松原 1-18-3

TEL092-882-4722

- 修理・お手入れ・お取扱いなど、本書を読んでもわからないときは、製品の使用を中止し、お買い上げいただいた取扱店へお問い合わせください。
- 転居や贈答品などでお困りの場合は、製品名・品番をご確認の上、上記連絡先へご相談ください。
- 本書に記載の意匠、仕様および部品は性能向上の為に一部予告なく変更することがあります。

---

---

---

---

---

---

---

---

---

---

---

---

---

---

---

---

---

---

---

---

---

---

---

---

---

---

---

---

---

---

---

---

---

---

---

---

---

---

---

---

---

---

---

---

---

---

---





# 保証規定

1. 本書、本体貼付ラベル等の注意書きに従った正常な使用状態で、お買い上げ日より1年以内に故障した場合は無償修理または交換いたします。  
(下記記載の消耗部品および交換部品は含みません。)
  - ・キャスト          ・シート類          ・ワイヤ          ・ガススプリング          ・肘当て
  - ・フットプレート(板バネ)          ・バンドブレーキカバー          ・車輪(タイヤなど)
2. 無償保証期間内に故障して修理を受ける場合は、お買い上げ頂いた取扱店へご連絡ください。
3. 無償保証期間内でも次の場合には保証適用除外となります。
  - イ) ご使用による消耗および取扱不注意による破損  
例：タイヤの摩耗およびパンク、ワイヤ、シートの破損等
  - ロ) 地震、台風、水害などの天災および事故、火災による焼失・破損
  - ハ) お取扱の不注意、操作未熟ならびに故意または過失など誤って使用されたことによる破損
  - ニ) 保全上の不備および弊社以外で行った修理や改造等による破損
  - ホ) 弊社が指定する純正部品以外のパーツ等の使用により発生した破損
  - ヘ) 一般に車いすが走行しない場所、または特殊な状態での使用による破損
  - ト) 製品本来の使用目的にそぐわない使用による故障および破損
  - チ) 日本国外でご使用の場合
  - リ) 保証書の提示がない場合
4. 保証書は再発行いたしませんので紛失しないよう大切に保管してください。
5. 補修用性能部品は、製造打ち切り後5年保有しています。性能部品とは、その製品の機能を維持するために必要な部品です。
6. 保証書にご記入頂いた個人情報、保証期間内のサービス活動及びその後の安全点検の為に記載内容を利用させて頂く場合がございますので、ご了承ください。

## 保証書

製品名           KXL シリーズ          

品番 \_\_\_\_\_

お客様名           ササン           様

ご住所 \_\_\_\_\_

TEL (     )         -         

取扱店名 \_\_\_\_\_ (印)

〒 \_\_\_\_\_  
TEL (     )         

お買い上げ日         年         月         日

(保証期間は上記より1年間)

製造販売元 株式会社カワムラサイクル

〒651-2411 兵庫県神戸市西区上新地3-9-1 TEL078-969-2800

一度使用された製品は、原則としてお取替えできません。  
お問い合わせは、お買い上げいただいた取扱店へお申し付けください。