

## KM-S S 2 取扱説明書

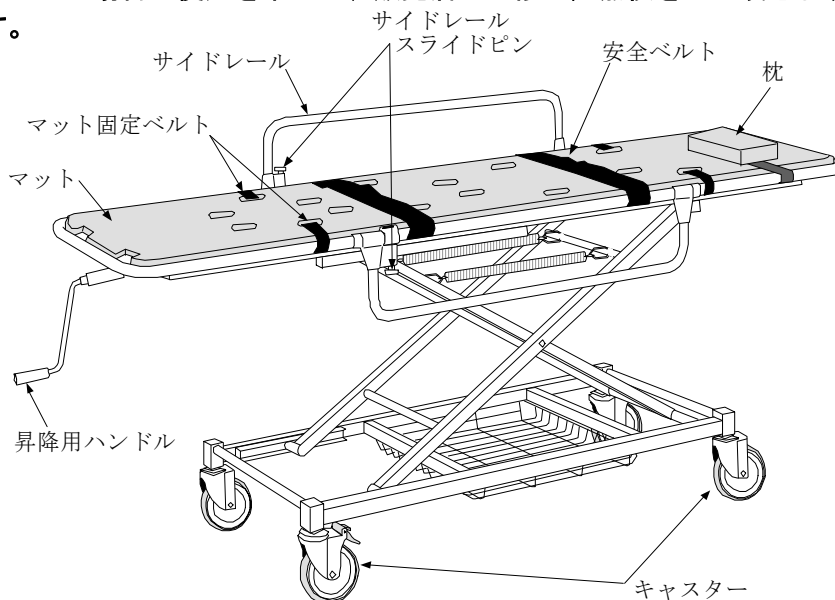
このたびは、弊社製品をご採用いただきまことにありがとうございます。ご使用になる前に、この取扱説明書を最後までお読みください。お読みになったあとは、大切に保管してください。

万一ご使用中にわからないことや不具合が生じたとき、本説明書をご覧ください、末永く安全にご愛用くださるようお願い申し上げます。

**ご注意とお願い** ーけがや故障などを防ぐため、ご使用前に必ずお読みくださいー

### 【使用する前に】

- ・ストレッチャーの各部を点検してから使用してください。
    - キャスターのブレーキが掛ること
    - 昇降用ハンドルを回し、スムーズに担架部が上下し、ガタつき、異音がないこと
    - サイドレールが確実に固定できること
    - キャスターの割れ、取付けにガタが出ていないこと
- 異常が見つかった場合は使用を中止し、販売店にて修理、点検をして頂きますようお願いいたします。



### 【使用中は】

- ・患者の搬送用以外には使用しないでください。
- ・搬送時は、二人で行ってください。
- ・患者の乗せ替えをする時は、必ずブレーキを掛けて行ってください。
- ・ハンドル操作によって担架を上下させる時は必ずブレーキを掛けて行ってください。
- ・搬送中は必ずサイドレールを立ててロックされていることを確認してから使用してください。
- ・サイドレールを患者さんの移動の台及び、起き上がりの手摺りに利用しないでください。破損した場合、患者さんが落下し危険です。(サイドレールは搬送中の落下を防止する為の物です)
- ・入浴・搬送中は必ず安全ベルトで体を固定して使用してください。
- ・安全ベルトとストレッチャー本体の取付部に緩みが無いが、安全ベルトを引っ張るなどして確認してから使用してください。
- ・入浴中は必ずキャスターをロックして使用してください。
- ・ストレッチャーから離れる時は必ずブレーキを掛けてください。また坂の途中には放置しないでください。

- ・段差や溝などを勢いをつけて乗り越えようとするのは危険ですのでしないでください。
- ・担架の両端に腰掛けるとストレッチャーが転倒しますのでしないでください。
- ・ストレッチャーの上には立ち上がらないでください。
- ・ストーブ等の火の気に近づけないでください。

【使用後は】

- ・屋外に放置すると汚れ、錆びなどにより製品が劣化します。保管は屋内でおこなってください。

ご使用の手順

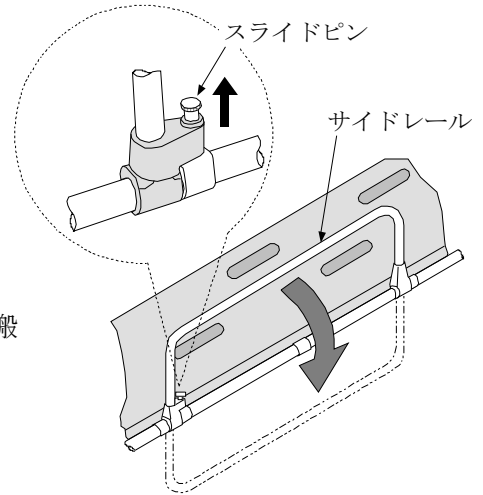
①サイドレールの使い方

- ・サイドレールのジョイント部分にスライド式のピンがありますのでこれを引き抜くとサイドレールを外側に回転して倒すことが出来ます。

**⚠️** サイドレールを立てるときに、スラドピン部で患者さんの指を挟まないように十分注意してください。

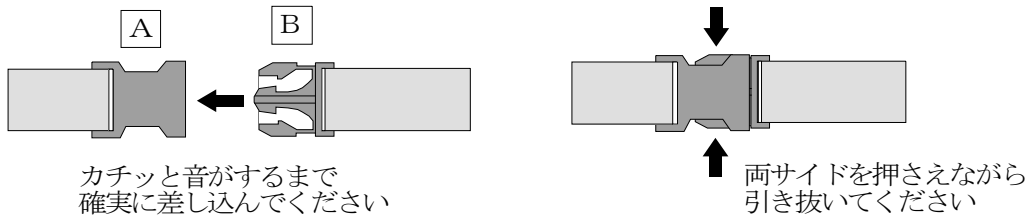
- ・使用時は起こすと自動的にロックされます。安全のため搬送中は必ず立ててロックした状態で使用してください。

※サイドレールを押し手の変わりにして、ストレッチャーを移動させないでください。サイドレールの変形、破損の原因になります。



②安全ベルトの取り扱い

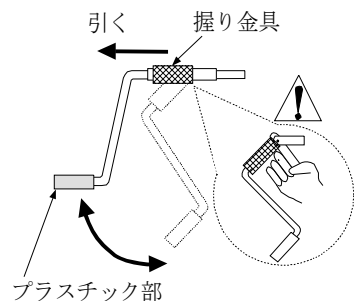
- ・2本のベルトを装備しています。搬送・入浴中は、必ず安全ベルトで身体を固定してください。身体を固定する時は、止め具AをBにカチッと音がするまで確実に差し込んでください。
- ・外す時は、止め具Aの先端部分の両サイドを押さえながら引き抜いてください。



**⚠️** 使用していると安全ベルトとストレッチャー本体との取付部が緩んできます。使用前に確実に締まっているか確認してから使用してください。

③昇降用ハンドルの取り扱い

- ・ハンドルを時計回りに回転させると担架部が上昇し、反時計回りに回転させると降下します（最上部または最下部に達した時はハンドルが重くなりますのでそれ以上回すと故障の原因となりますので無理に回さないでください）。



- ・ハンドルは折りたたみ式となっています。ハンドル部中央の握り金具を手前に引きながら折りたたんでください。そのとき片手でねずみ色のプラスチック部を持って両手で操作してください。

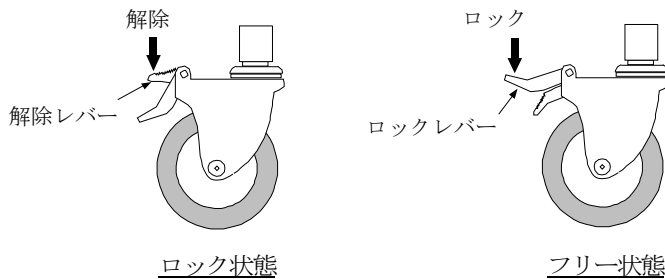
**指を挟まないよう握り金具は手前の方を握って操作してください。**

- ・担架部の昇降時以外のときはハンドル部はかならず折りたたんだ状態にしてください。
- ・使用する時はプラスチック部を持って手前に引くとハンドルが使用する時の位置に戻ります。

**⚠ ハンドルを折りたたむ時に手・指を挟まないよう十分に注意してください。**

#### ④ キャスターの取り扱い

- ・キャスターの後ろ上部にロックレバーがついています。このレバーの先端部を踏むと車輪の回転と首振りがロックされます。このときレバー中央の解除レバー部が飛び出してきますのでこれに足がかからないよう注意してください。
- ・解除する際は前述の解除レバー部を軽く踏んでください。



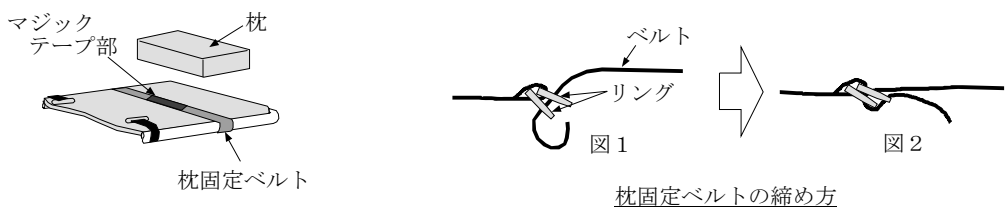
**※キャスターをロック状態にしたまま無理にストレッチャーを動かさないでください。無理に動かすとキャスターの緩み・抜け落ちの原因になります。キャスターの取付が緩んでいる時は、専用スパナで締め付けてください。**

**※ロックレバーは靴を履いた足で踏み込んで操作してください。過度に踏みつけたり、金槌で叩くと制動部品の変形の原因になりますので行わないでください。**

**※高温室・冷凍室・スチーム室などの特別な環境や酸・アルカリなど腐食性の強い環境、極端な油・水周りでの使用はキャスターの変形・強度低下・破損の原因になりますので避けてください。**

#### ⑤ 枕の取扱い

- ・枕は枕固定ベルトで担架部に固定されています。枕は枕固定ベルトとマジックテープで付いているだけなので枕だけ簡単に取り外すことができます。
- ・枕の位置を移動させるときは、枕固定ベルトを緩めて行ってください。枕固定ベルトは、2つのリングの間を図に示すようにベルトを通して締め付けて使用してください。



## お手入れ・点検の方法

- ・汚れのひどい時は、中性洗剤の薄め液をスポンジに含ませ汚れを取った後、乾いた布で乾ぶきしてください。
- ・塩素系洗剤・シンナー・クレゾールなどは絶対に使用しないでください。
- ・たわしや磨き砂、研磨剤入りのスポンジなどは本体を傷つけますので使用しないでください。
- ・ボルト・ナット類の緩みがないか定期的に点検していただくようお願いします。緩んだまままでのご使用は危険ですので、締め直すか販売店にご相談ください。

## 仕様

形 式：KM-S S 2

材 質：オールステンレス製（SUS304製）

寸 法：550（W）×1900（L）×470～920（H）mm

キャスター：ステンレス製（対角2輪ストッパー付き）

重 量：約39kg

〔付属品〕

TY222-4 マット（浴室用）

- ・発泡ポリエチレン材質で表面スキン加工仕上げです。
- ・出荷時にはせっけん等でマットがすべり落ちないように固定ベルトで4箇所固定してあります。使用する時は、担架にマットを固定してください。

TY222-5 浴室用枕

キャスター専用スパナ

〔サービスについて〕

使用方法、故障などご不明な点はお買い上げになった販売店か弊社までご連絡下さい。

本書に記載の意匠、仕様および部品は性能向上のために一部予告なく変更することがあります。

販売元

株式会社カワムラサイクル

本社 〒651-2411 兵庫県神戸市西区上新地3丁目9番1  
TEL 078-969-2800 FAX 078-969-2811

製造・発売元

日進医療器株式会社

東陽事業部 〒452-0901 愛知県清須市阿原北野13番地  
TEL 052-401-2741 FAX 052-401-2751

大阪営業所 〒533-0013 大阪市東淀川区豊里6-16-10  
TEL 06-6323-8265 FAX 06-6326-2554

本社 〒481-8681 愛知県北名古屋市沖村権現35-2