

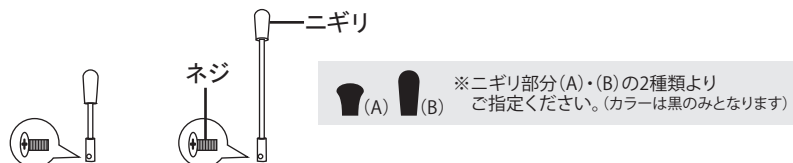
延長ブレーキ棒の取扱説明書

このたびは延長ブレーキ棒をお買い上げ頂き、誠にありがとうございます。
この取扱説明書は、商品を安全にご使用いただくために必要な注意事項や正しい使用方法が記載されています。

- 延長ブレーキ棒をお使いになる前に、必ずこの「取扱説明書」をよくお読みいただき、正しく安全な取扱方法を理解して下さい。
- この「取扱説明書」はお読みになった後も、いつでもご覧になれる場所に保管して下さい。
- ご不明の点がありましたら、お買い上げの販売店にご相談の上正しくご使用下さい。

出荷状態

(長さ 10cm の場合) (長さ 20cm の場合)



必要工具

- プラスドライバー

取付可能な駐車ブレーキ

- ブレーキA: ミニ駐車ブレーキ (前後式)
- ブレーキB: カバー付
- ブレーキC: カバー無し
- ブレーキE: エッグストップ
- ブレーキH: エッグストップ黒
- ブレーキI: ミニエッグL
- ブレーキJ: ミニエッグS

⚠ 注意

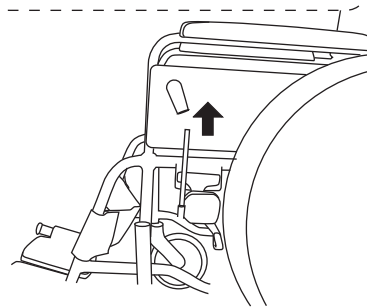
- ニギリ部分を取り外した状態では、使用しないで下さい。
ニギリ部分がない場合、思わぬケガの原因になります。
- ネジの緩みがないか定期的に点検して下さい。

取付方法

- ①車いすのニギリ部分を外します。

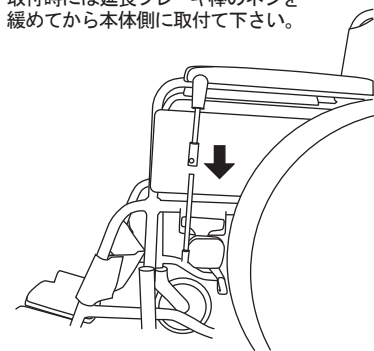
Point

滑り止め軍手を使うと取り外しが容易になります。
外れない場合、蒸らしたタオルでニギリをしばらく温めてから外して下さい。



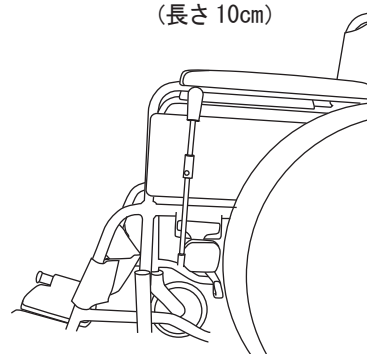
- ②延長ブレーキ棒を差し込んでネジをプラスドライバーで締め付めます。

出荷時ネジを締め付けていますので、取付時には延長ブレーキ棒のネジを緩めてから本体側に取付けて下さい。

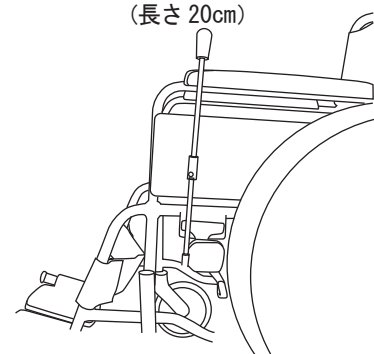


- ③取付完了です。

(長さ 10cm)



(長さ 20cm)



お買い上げの製品は、改良などにより「取扱説明書」の内容と一部異なる場合がございます。

株式会社カワムラサイクル

〒651-2411 兵庫県神戸市西区上新地3丁目9番1 TEL:078-969-2800

2019. 04