

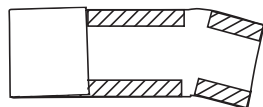
# 背延長の取扱説明書

このたびは背延長をお買い上げ頂き、誠にありがとうございます。  
この取扱説明書は、商品を安全にご使用いただくために必要な注意事項や正しい使用方法が記載されています。

- 背延長をお使いになる前に、必ずこの「取扱説明書」をよくお読みいただき、正しく安全な取扱方法を理解して下さい。
- この「取扱説明書」はお読みになった後も、いつでもご覧になれる場所に保管して下さい。
- ご不明の点がありましたら、お買い上げの販売店にご相談の上、正しくご使用下さい。

## 同梱部品

- 背延長シート (1ヶ)



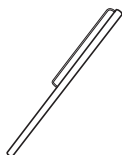
- 枕 (1ヶ)  
※枕付きのみ



- 背延長取付金具 (2ヶ)



- 背延長パイプ (2ヶ)



## お手入れ方法

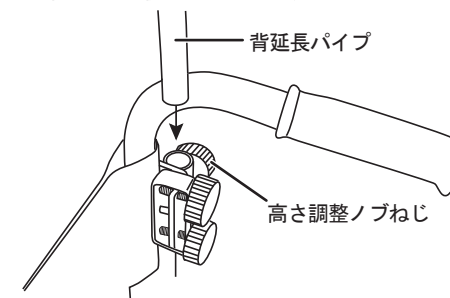
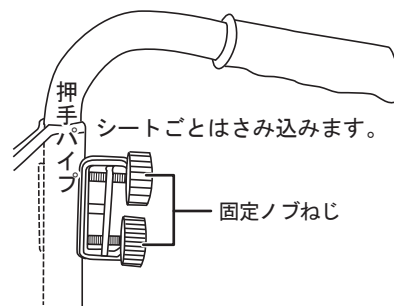
背延長シート部分をぬるま湯で拭き、きれいな水で仕上げ拭きを行い、乾かして下さい。  
面ファスナーに糸くず、汚れなどが付いたときは取り除いて下さい。  
取り除かないと、面ファスナーの接着力が弱くなり、事故の原因となります。

<汚れがひどいとき>

- 汚れがとれにくい場合は、中性洗剤を用いて下さい。その後、乾燥させて下さい。
- しみは、スポンジまたは柔らかいブラシを用いて取り除いて下さい。
- 洗う場合は、ぬるま湯で手洗いして下さい。洗濯機、乾燥機の使用はお避け下さい。

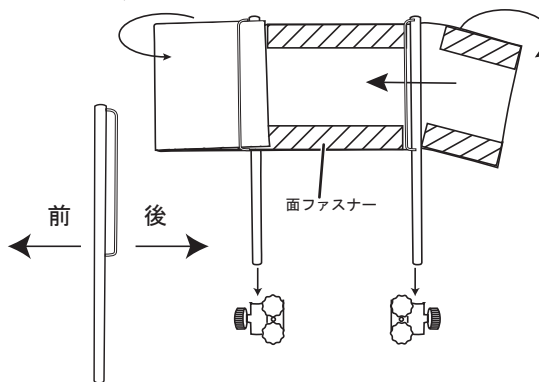
## 取付方法

- ①シート上端付近に背延長取付金具を下図のように取付けます。固定ノブねじをあらかじめゆるめておくとスムーズに取り付けられます。
- ②背延長パイプを背延長取付金具に差し込みます。この時、高さ調整ノブねじが外向きになっていることを確認して下さい。同様に反対側も取り付けます。

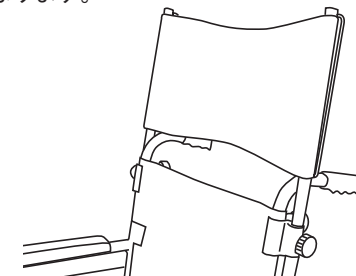


- ③背延長パイプの左右の高さを合わせてから背延長シートを取り付けます。

背延長シートをパイプに通します。



- ④取付完了です。頭部の位置に合わせて背延長パイプの高さ調整をして下さい。背延長<枕付き>につきましては枕のオス面を背延長シートの上に取り付けます。取付車種により背延長シートの張り具合が異なります。



## ⚠ 注意

- 熱湯やオゾンで洗浄しないで下さい。故障・変質・変色の原因となります。
- 中性洗剤以外を使用しないで下さい。変質・変色・傷みの原因となります。
- シンナーやベンジンなどの揮発性のものは使用しないで下さい。変質・変色・傷みの原因となります。
- たわし、みがき粉および硬いブラシは使用しないで下さい。傷みの原因となります。

## ⚠ 注意

- 背折れ式の車いすに取り付けられる場合は折りたたみの際十分ご注意下さい。
- ねじがしっかり固定されていない場合、ケガや事故の原因となります。
- 作業をされる際には、軍手を着用して下さい。
- ねじの緩みがないか定期的に点検して下さい。

お買い上げの製品は、改良などにより「取扱説明書」の内容と一部異なる場合がございます。

株式会社カワムラサイクル

〒651-2411 兵庫県神戸市西区上新地3丁目9番1 TEL:078-969-2800