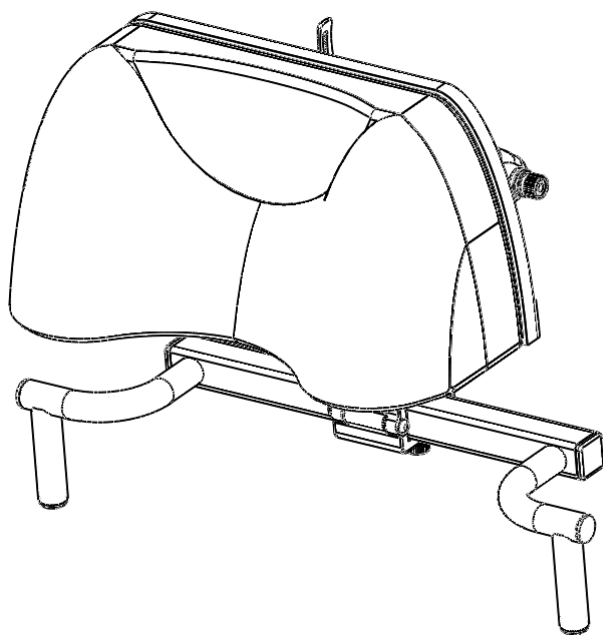


取扱説明書

ラクまくら



● 目次 ●

安全に関するご注意	1
1. 同梱部品の確認	2
2. 各部名称	2
3. ご使用方法	2
4. 保守・点検	5
5. 仕様	5
保証規定	7

このたびはカワムラサイクルのラクまくらをお買い上げいただき、誠にありがとうございます。
この取扱説明書は、製品を安全にご使用していただくために必要な注意事項や正しい使用方法が
記載されています。

取扱説明書は適宜更新しております。最新版を弊社ホームページからダウンロードして
いただけます。(<https://www.kawamura-cycle.co.jp>)

※ご使用になる前に必ずお読みください。また、ご使用の際には必ず携帯していただき、
必要なときにいつでもご覧になれるよう大切に保管してください。

保証書は本書裏表紙に記載されていますので、お買い上げいただいた販売店より記入をお受け下さい。

カワムラサイクル





安全に関するご注意

※ご使用になる前に必ずお読みください。

安全に関する重要な内容ですので、必ずお守りください。

[表示マークの説明]

※正しい取扱いに関する必要事項を標示(シンボルマーク)で表しています。

	警告	取扱いを誤った場合、死亡または、重傷にいたる可能性が想定される場合を示しています。
	注意	取扱いを誤った場合、傷害にいたる可能性または、物的損害の発生が想定される場合を示しています。
	禁止	してはいけないことを示しています。
	必ず守る	必ずしなければならないことを示しています。

 警告	 禁止	<ul style="list-style-type: none"> ●勝手に改造・分解しないでください。 強度や耐久性が劣化して危険です。また、事故になる恐れがありますので絶対に改造・分解しないでください。 ●本製品を火気に近づけないで下さい。 スポンジ等が変形したり、熱くなった金属部分でやけどするなど、危険です。 
	 必ず守る	<ul style="list-style-type: none"> ●この製品は、頭部支持用部品です。それ以外の用途には使用しないでください。 ●認知症の方の場合は、部品等を飲み込むことが考えられますので、十分に注意して下さい。
 注意	 禁止	<ul style="list-style-type: none"> ●本製品を投げたり落としたり、衝撃を加えないでください。 ●湿気の多いところや雨風の当たるところに本製品を放置しないでください。 サビの原因になります。 ●本製品を押手として使用しないでください。 ●表記以外のボルトは調整しないでください。
	 必ず守る	<ul style="list-style-type: none"> ●クイックレバーは確実に固定されているか必ず確認してください。 ●屋外に放置すると、サビなどにより製品が劣化します。保管は屋内でおこなってください。 ●車いすに付属の取扱説明書もよく読んで上でご使用してください。

[製品の特徴・使用目的]

この製品は、KX/KXL 専用の頭部支持部品です。

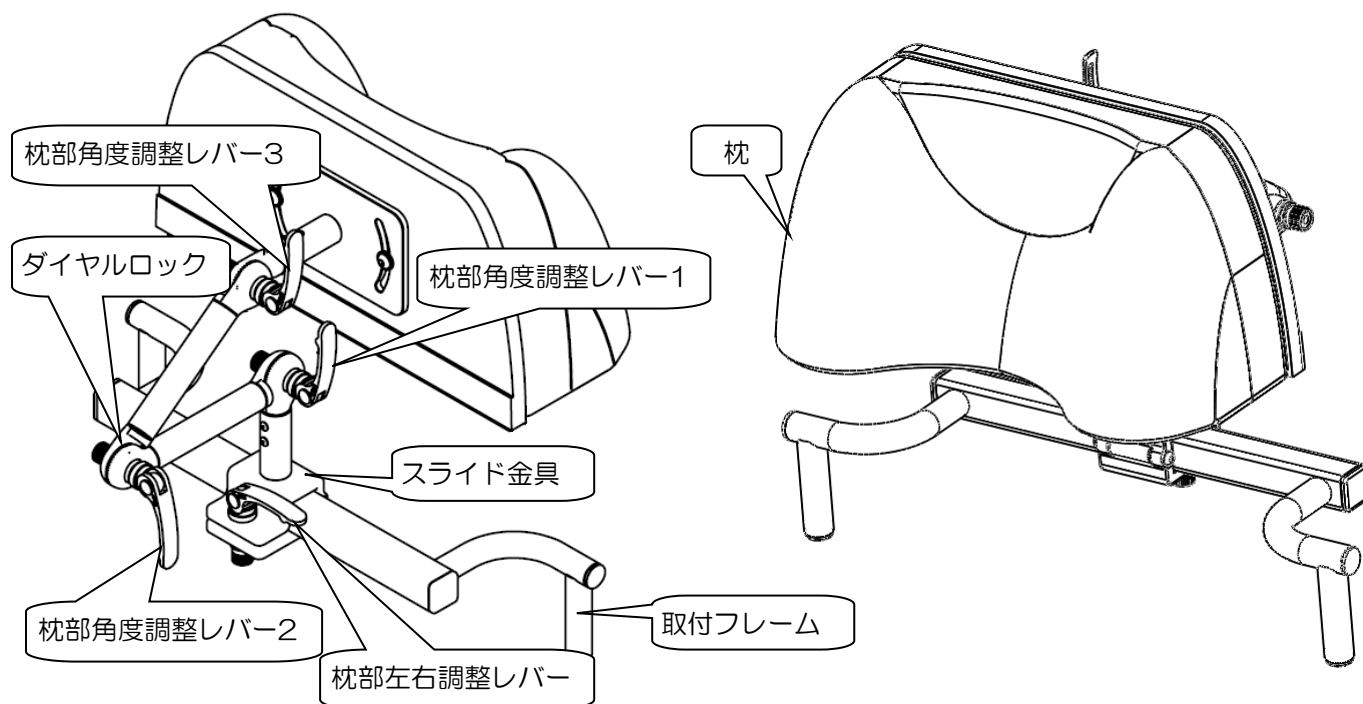
- 体型・症状に合わせた車いすを選択してください。
- この製品は、一人乗り用です。

1. 同梱部品の確認

本製品には、以下の部品が同梱されていますので確認してください。

- | | |
|------------|----|
| ・取扱説明書 | 1冊 |
| ・4mm 六角レンチ | 1個 |

2. 各部名称



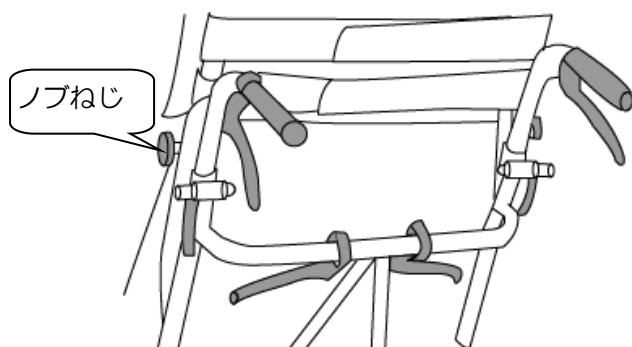
3. ご使用方法

● 取り付け方法

車いす本体のノブネジを緩め、KX/KXL の背延長を外して下さい。

取り付けフレームをKX/KXL の背フレームに差し込んだ後

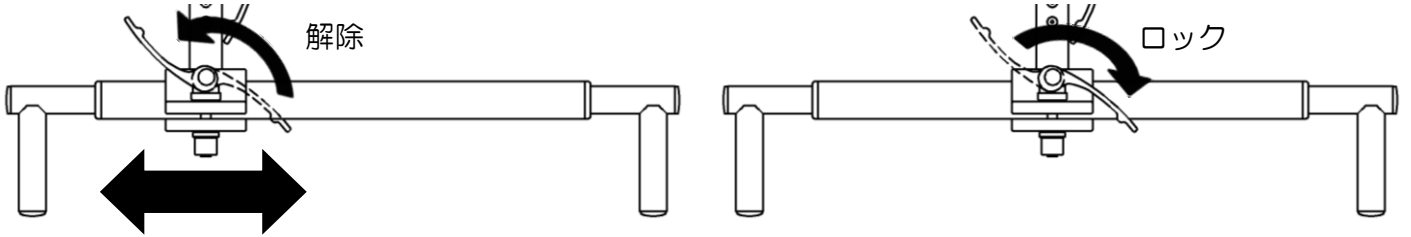
ノブネジを締めて固定してください。



- ノブネジを紛失しないようにご注意ください。
- 使用時は、ノブネジがしっかりと締まっていることを確認してください。

●枕の調整方法

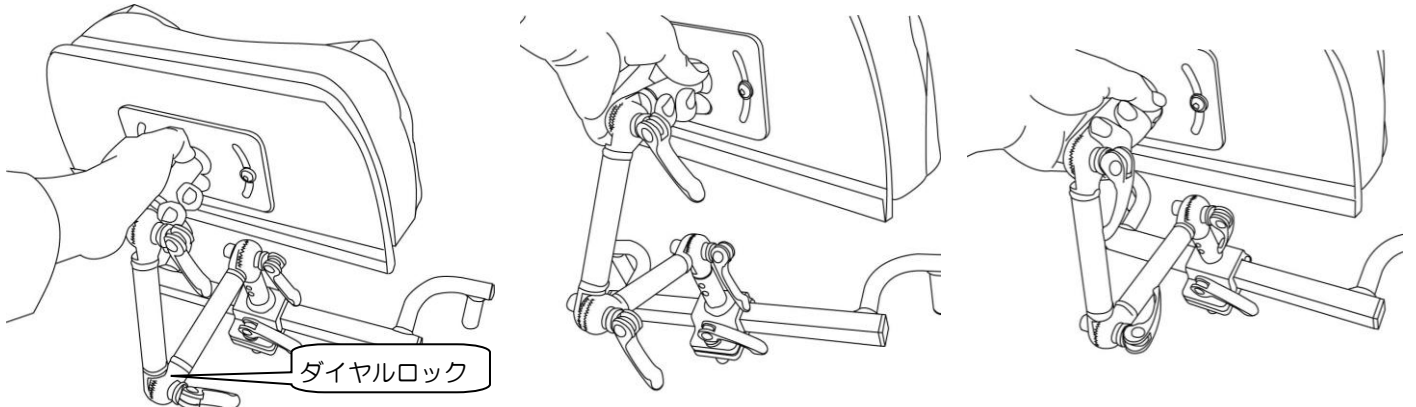
<横方向の調整方法>



枕部左右調整レバーを解除し、金具をスライドさせて横方向の位置を合わせます。

枕部左右調整レバーをロックします。

<高さ・前後の調整方法>

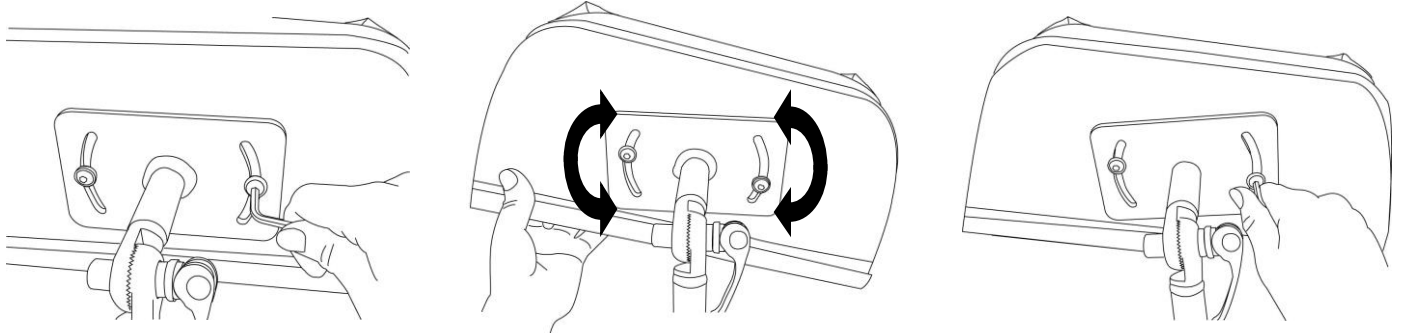


図のように片方の手で枕を支えた状態で、枕部角度調整レバー1~3を解除します。

枕を搭乗者の頭に合う位置に合わせます。

枕部角度調整レバー1~3をすべて固定します。

<枕角度の調整方法>

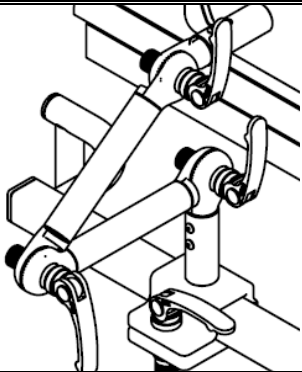


4mmの六角レンチでネジをゆるめます。

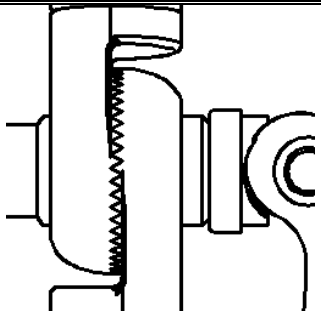
枕の角度を搭乗者の頭に合う位置に合わせます

4mmの六角レンチでネジを締め固定します。

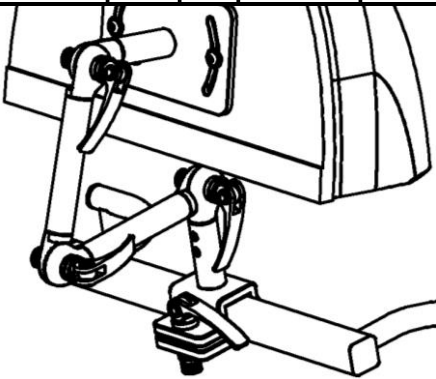
注意



- 調整時、ダイヤルロックやスライド金具に手や指を置かないでください。
手が挟まってケガをするおそれがあります。



- 調節後、ダイヤルロックがきちんとかみ合っていることを確認してください。
- ガタつきなどが無いか、充分にご確認の上ご使用ください。



- 調節後はクイックレバーをフレームに沿わせて下さい。

●ご使用上のご注意

警告

- 本製品は、必ず医師や専門家または販売店の指導に基づいてご使用ください。
- ご使用前には各部の点検をしてください。
- 身体に合った適切な位置に調節してください。
- 確実に固定されたことを確認してご使用ください。

注意

- 本来の用途以外には使用しないでください。
- 本製品を分解・改造しないでください。(保証対象外)
- 表記以外のボルトは緩めないでください。

●保管方法

- ・高温・多湿のところは避け、なるべく陽が当たらないところに保管してください。
- ・本製品の上に重いものを置かないでください。

4. 保守・点検

この製品を安全にお使いいただくためには、日ごろのお手入れと点検整備が必要です。

■汚れていませんか？

フレームなどの金属部は、乾いた布で拭き取ってください。

シート部分をぬるま湯で拭き、きれいな水で仕上げ拭きを行い、乾かしてください。

■消耗部品の交換は必要ですか？

確認し、磨耗が激しい場合には交換してください。

注意

- スパナやドライバーなどの工具の使用にて締め付ける場合、薄手の手袋をご使用ください。
- 異常が見つかったら、直ちにご使用を中止しお買い上げ頂いた販売店にご相談ください。
- 保証期間後であっても、修理によって製品の機能が維持できる場合は、ご希望により有償修理をさせていただきますので、お買い上げ頂いた販売店にご相談ください。

5. 仕様

材質	本体フレーム	アルミ、ステンレス	
	枕	カバー	ポリ塩化ビニル
		クッション	発泡ウレタン
	クイックレバー	スチール	
色	本体フレーム	シルバー	
	枕カバー	黒	
	重量	1.8kg	

カワムラサイクル

■本社	〒651-2411	兵庫県神戸市西区上新地 3-9-1	TEL078-969-2800
■東京サービスセンター	〒110-0013	東京都台東区入谷 1-8-3	TEL03-3874-3511
■名古屋サービスセンター	〒487-0027	愛知県春日井市松本町1-3-11	TEL0568-52-4800
■本店サービスセンター	〒651-2411	兵庫県神戸市西区上新地 3-9-1	TEL078-969-2800
■福岡サービスセンター	〒819-0055	福岡県福岡市西区生の松原 1-18-3	TEL092-882-4722

■神戸工場 ■神戸第二工場 ■いなみの工場

本書に記載の意匠、仕様および部品は性能向上の為に一部予告なく変更することがあります。
修理・お手入れ・お取扱いなどのご相談は、まずお買い上げ頂いた販売店へお申し付けください。
転居や贈答品などでお困りの場合は、製品名・車種をご確認のうえ上記までご相談ください。

保証規定

弊社の定める保証とは、保証期間内に正常な使用状態において故障が生じた場合に限り、無償にて修理を行うことをお約束するものです。

1. 取扱説明書、本体貼付ラベル等の注意書きに従った正常な使用状態で、お買い上げ日より1年以内に故障した場合は無償修理または交換いたします。(下記記載の消耗部品は含みません。)
 2. 無償保証期間内に故障して修理を受ける場合は、お買い上げ頂いた販売店へご連絡ください。
 3. 無償保証期間内でも次の場合には保証適用除外となります。
 - イ) ご使用による消耗および取扱不注意による破損
例) タイヤの磨耗およびパンク、ワイヤー、シート、ステップ板の破損等
 - ロ) 地震、台風、水害などの天災および事故、火災による焼失・破損
 - ハ) お取扱の不注意、操作未熟ならびに故意または過失など誤って使用されたことによる破損
 - ニ) 保全上の不備および弊社以外で行った修理や改造等による破損
 - ホ) 弊社が指定する純正部品以外のパーツ等の使用により発生した破損
 - ヘ) 一般に車いすが走行しない場所、または特殊な状態での使用による破損
 - ト) 製品本来の使用目的にそぐわない使用による故障および破損
 - チ) 日本国外でご使用の場合
 - リ) 保証書の提示がない場合
- 消耗部品
- ・枕
 - ・クイックレバー
4. 保証書は再発行いたしませんので紛失しないよう大切に保管してください。
 5. 補修用性能部品は、製造打ち切り後5年保有しています。性能部品とは、その製品の機能を維持するために必要な部品です。
 6. 保証書にご記入頂いた個人情報は、保証期間内のサービス活動及びその後の安全点検の為に記載内容を利用して頂く場合がございますので、ご了承ください。

保証書	
製品名 <u>ラクまくら</u>	販売店名
お客様名	住所 〒
ご住所 〒	TEL ()
TEL ()	お買い上げ年月日 年 月 日 (保証期間上記より1年間)
	製造販売元 株式会社カワムラサイクル 〒651-2411 兵庫県神戸市西区上新地3-9-1 TEL078-969-2800

一度使用された製品は、原則としてお取り替えできません。
お問い合わせは、お買い上げいただいた販売店へお申し付けください。