

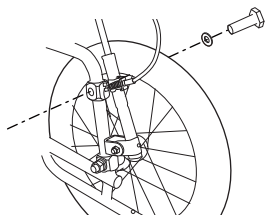
取付方法

RR43、RR53

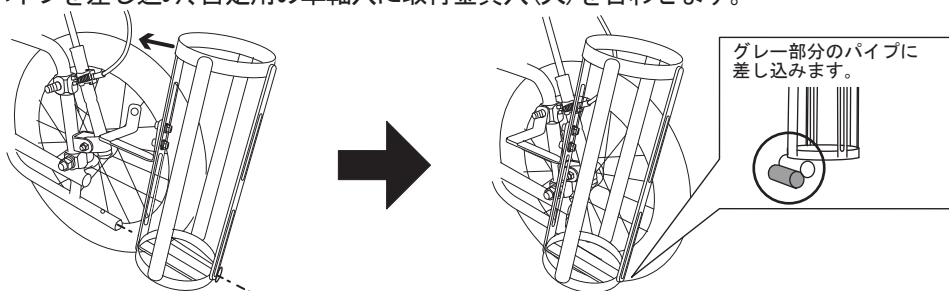
必ず駐車ブレーキを掛けた状態で作業をして下さい。

①標準車用の取付方法“①”と同じ工程をしてください。

②自走用の車軸穴に、ボルト(大)と平ワッシャ(大) 1ヶを通します。

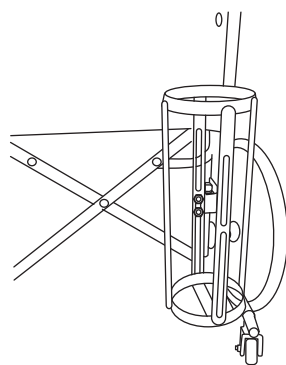
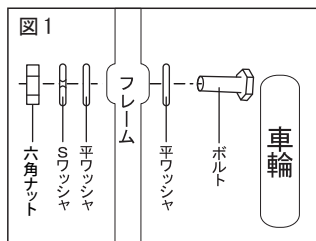
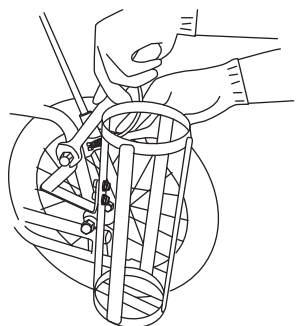


③本体取扱説明書に沿って転倒防止金具を抜き、ティッピングレバーに酸素ポンベ架台下のパイプを差し込み、自走用の車軸穴に取付金具穴(大)を合わせます。



④“②”で通したボルト(大)に車輪の内側から、図1の順に通し、六角ナット(大)をスパナ(19mm)で固定しながらボルト(大)をスパナ(19mm)で締め付けます。“①”で仮止めておいたナイロンナットも同様にスパナ(10mm)で締め付けます。

⑤転倒防止金具を取付け取付完了です。



株式会社カワムラサイクル

〒651-2411 兵庫県神戸市西区上新地3丁目9番1 TEL:078-969-2800

2024.03

酸素ポンベ架台の取扱説明書

このたびは酸素ポンベ架台をお買い上げ頂き、誠にありがとうございます。この取扱説明書は、商品を安全にご使用いただくために必要な注意事項や正しい使用方法が記載されています。

- 酸素ポンベ架台をお使いになる前に、必ずこの「取扱説明書」をよくお読みいただき、正しく安全な取扱方法を理解してください。
- この「取扱説明書」はお読みになった後も、いつでもご覧になれる場所に保管して下さい。
- ご不明の点がありましたら、お買い上げの販売店にご相談の上正しくご使用下さい。

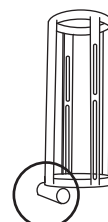
同梱部品

- 酸素ポンベ架台(φ100mm以下用/φ130mm以下用)[各1ヶ]
- 取付金具[各1ヶ] ●付属部品(下記参照ください。)

	標準車	KA800シリーズ	KV16	KPFシリーズ	RR42 RR43	RR52 RR53
酸素ポンベ架台	標準車用	KA800用	標準車用	KPF用	RR42・43・52・53用	
取付金具※	標準車用	KA800用	KV16用	KPF用	RR42・43用	RR52・53用
付属部品	A	A	A	A	RR42/52: A RR43/53: A・B	

※) 車種によって取付金具の形状が変わります。取付金具は左右がございますので取付時にご注意ください。

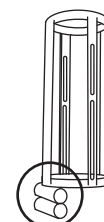
酸素ポンベ架台



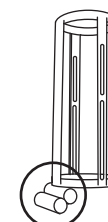
標準車用



KA800用



KPF用



RR42・43・52・53用

付属部品

- ナイロンナット[2ヶ]
- 平ワッシャ[4ヶ]
- ボルト [2ヶ]

A



- 六角ナット(大) [1ヶ]
- 平ワッシャ(大) [2ヶ]
- Sワッシャ(大) [1ヶ]
- ボルト(大) [1ヶ]

B

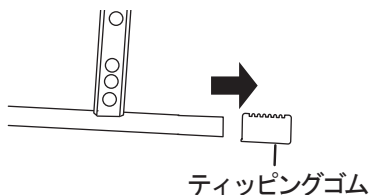


必要な工具

- スパナ (19mm) (10mm) 各2本

ティッピングゴムの取り外し方法

ティッピングゴムを抜き取ります。 ※ティッピングゴムがある車種のみ



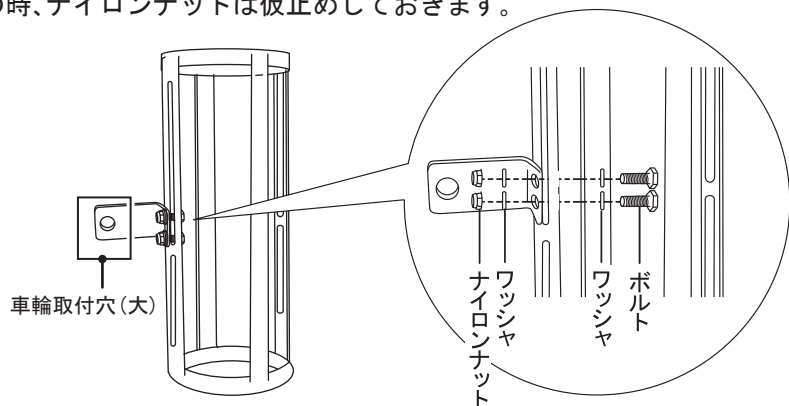
Point
 ティッピングゴムが抜き取りにくい場合は
 プラスチックハンマー等を使用して下さい。

取付方法※右側取付の場合

標準車、KA800シリーズ、KV16
 KPFシリーズ、RR42、RR52

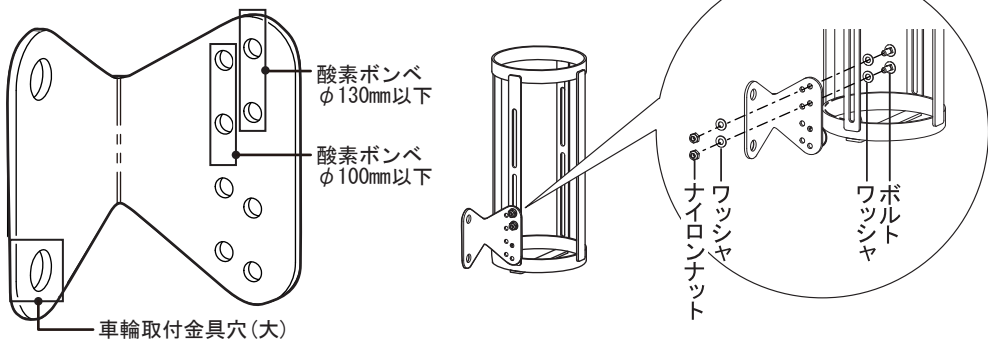
必ず駐車ブレーキを掛けた状態で作業をして下さい。

- ①下図のように、酸素ボンベ架台の内側からボルトを通し、取付金具を固定します。この時、ナイロンナットは仮止めしておきます。



KV16用取付金具

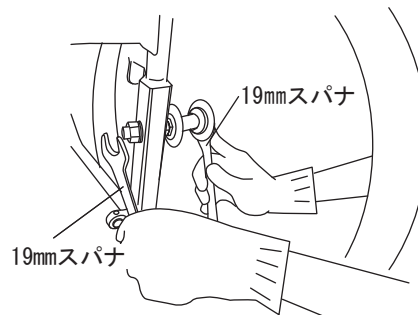
酸素ボンベ架台の取付金具の穴位置をご確認ください。



取付方法※右側取付の場合

標準車、KA800シリーズ、KV16
 KPFシリーズ、RR42、RR52

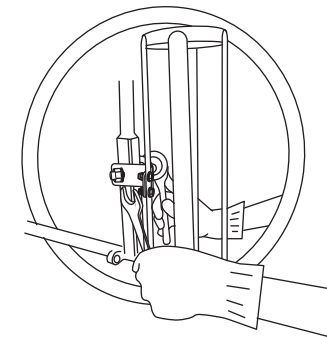
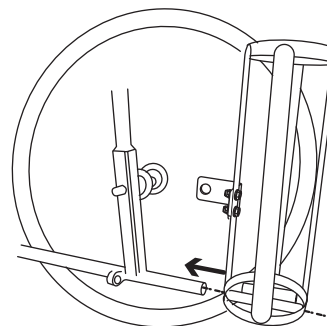
- ②車軸ナット、Sワッシャ、平ワッシャを取り外します。



車輪

※車輪の平ワッシャは酸素ボンベ架台取付時には使用しませんので本書とともに大切に保管してください。

- ③ティッピングレバーに酸素ボンベ架台下のパイプを差し込み、車軸を取り付ける穴に取付金具穴 (大) を合わせます。
- ④ “②” で取り外した部品 (平ワッシャ除く) を順に取り付け、必要な工具で締め付ければ取付完了です。



⚠ 注意

- ねじがしっかり固定されていない場合、ケガや事故の原因になります。
- 作業をされる際には、軍手を着用して下さい。
- ねじの緩みがないか定期的に点検して下さい。
- 肘掛け跳ね上げ式の場合、跳ね上げができなくなります。
- リクライニング車の場合、ボンベサイズにより背もたれ角度が制限される場合があります。

お買い上げの製品は、改良などにより「取扱説明書」の内容と一部異なる場合がございます。