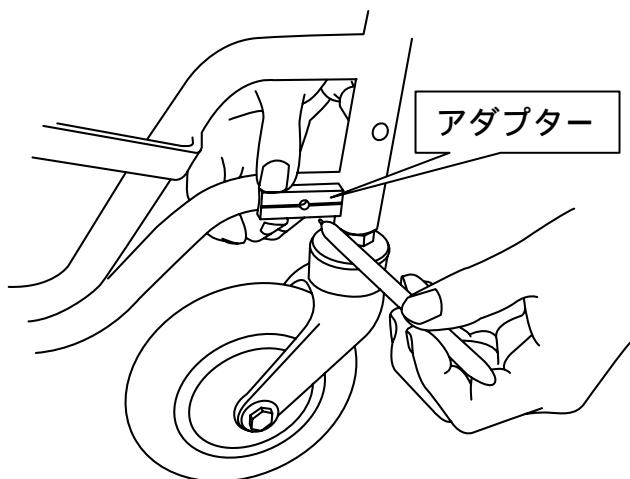




あなたをやさしくエスコートする.....

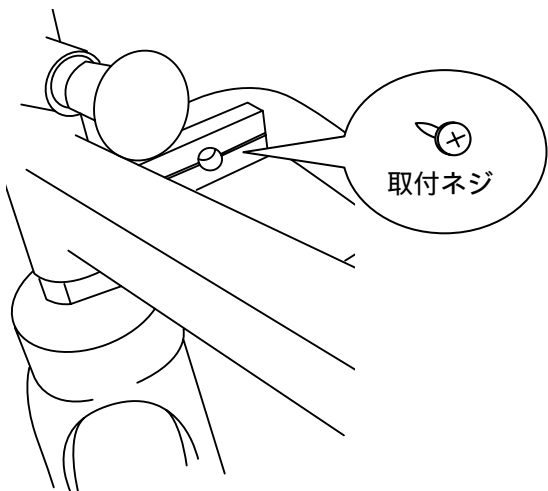
## ガートル台の取り付け方 ( K X 用 )

このたびはカワムラサイクルのガートル台をお買い上げ頂き、誠にありがとうございます。  
下記のとおり、お取り扱いください。

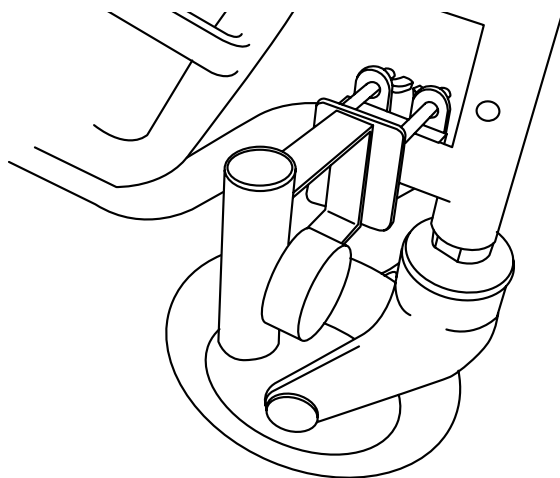


前キャスト取付パイプ横下フレームにアダプターを当て、印をつけます。

裏側まで貫通の穴 ( 4.2 mm )  
をあける。(電動工具を使用)



フレームの内側にアダプター  
を取付ネジでとりつけます。



フレームの外側からガートル  
金具を取り付けます。

ご使用前に、ガタつき等がないか確認してからご使用ください。ガタつき等がございましたら、ネジがゆるんでいる等が考えられます。ネジを増し締めしてください。

**株式会社カワムラサイクル**

〒651-2411 兵庫県神戸市西区上新地 3-9-1

TEL078-969-2800 FAX 078-969-2811