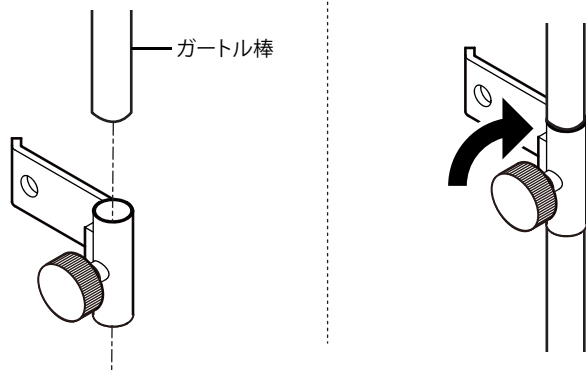


使用方法

- ① ガートル棒をガートル止め金具のパイプに差し込みます。
(※ガートル棒は別売りです。)
- ② 任意の位置でノブネジを締め付け、ガートル棒を固定します。
この時ガートル棒がしっかりと固定されていることを確認します。



⚠ 注意

- ノブネジのゆるみがないか定期的に確認してください。
※不意にガートル棒が落下し、ケガをするおそれがあります。
- ガートル棒を下げすぎた位置で固定しないでください。
※フレームや地面に干渉し、事故につながるおそれがあります。

⚠ 注意

- ネジがしっかりと固定されていない場合、ケガや事故の原因になります。
- 作業をされる際には、軍手を着用して下さい。
- ネジの緩みがないか定期的に点検して下さい。

お買い上げの製品は、改良などにより「取扱説明書」の内容と一部異なる場合がございます。

株式会社カワムラサイクル

〒651-2411 兵庫県神戸市西区上新地3丁目9番1 TEL:078-969-2800

2020.02

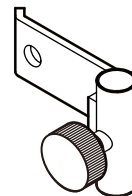
ガートル止め金具(後ろ止め用)の取扱説明書

このたびはガートル止め金具をお買い上げ頂き、誠にありがとうございます。
この取扱説明書は、商品を安全にご使用いただくために必要な注意事項や正しい使用方法が記載されています。

- ガートル止め金具をお使いになる前に、必ずこの「取扱説明書」をよくお読みいただき、正しく安全な取扱方法を理解してください。
- この「取扱説明書」はお読みになった後も、いつでもご覧になれる場所に保管して下さい。
- ご不明の点がありましたら、お買い上げの販売店にご相談の上、正しくご使用下さい。

同梱部品

- ガートル止め金具 (後ろ止め用)
[1ヶ]



KMDシリーズ、WA16、WAP16専用(ご発注時にご指定のあった場合のみ同梱しています。)

- ボルト [1ヶ]
- 平ワッシャ [2ヶ]
- Sワッシャ [1ヶ]
- 六角ナット [1ヶ]



必要な工具

- 19mmスパナ [2本]

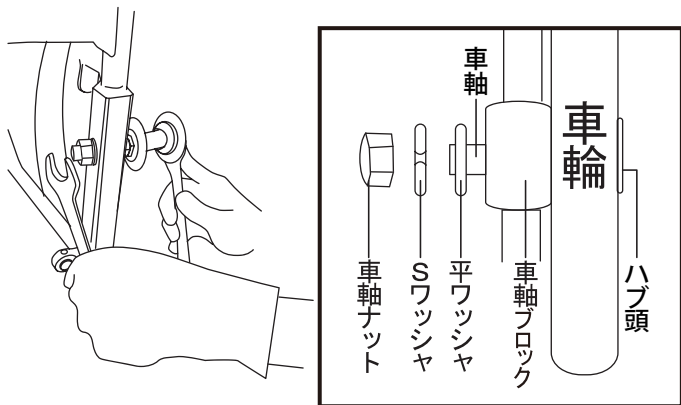


取付位置

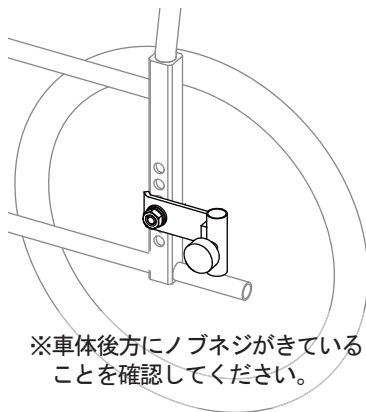
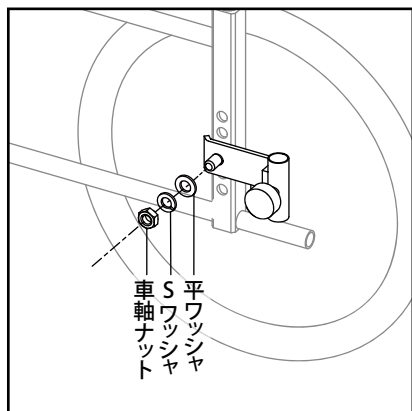
●KMDシリーズ, WA16, WAP16以外に取付の場合

車軸に取付けます。

- ①19mmスパナを2本使用して車軸ナット、Sワッシャ、平ワッシャを取外します。
 ※ハブを固定している側のスパナは動かさずに車軸ナット側のスパナを動かして緩めてください。



- ②下図のように車軸にガードル金具の穴を合わせます。“①”で取り外した部品を順に取付け、スパナ（19mm）で締め付ければ取付完了です。

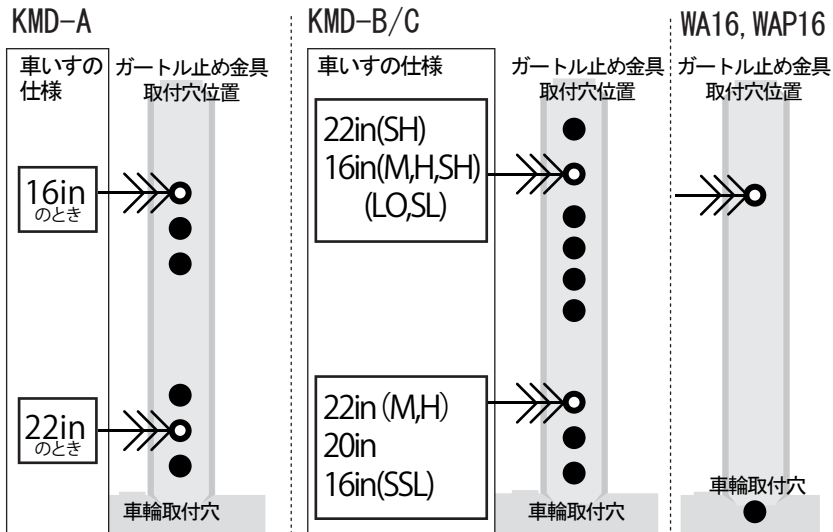


取付方法

●KMD-A/B/C, WA16, WAP16に取付の場合

下記穴位置に取付けます。

- ①お持ちの車いすの仕様でガードル止め金具取付穴位置をご確認ください。



- ②ガードル止め金具取付穴位置にガードル止め金具の穴を合わせて、下図の順に取付けてスパナ（19mm）で締め付け固定します。取付完了です。

