

酸素ボンベ架台の取扱説明書(2WAY用)

このたびは酸素ボンベ架台(2WAY用)をお買い上げ頂き、誠にありがとうございます。

この取扱説明書は、商品を安全にご使用いただくために必要な注意事項や正しい使用方法が記載されています。

●酸素ボンベ架台(2WAY用)をお使いになる前に、必ずこの「取扱説明書」をよくお読みいただき、正しく安全な取扱方法を理解してください。

●この「取扱説明書」お読みになった後も、いつでもご覧になれる場所に保管してください。

●ご不明な点がありましたら、お買い上げの販売店にご相談の上、正しくご使用ください。

部品構成

●このオプションは、標準品と専用品(KA800用、RR42/43用、RR52/53用、KPF用、WAR(P)用、SYP用)があります。

●このオプションは 1.酸素ボンベ架台部 と 2.転倒防止部 によって構成されています。

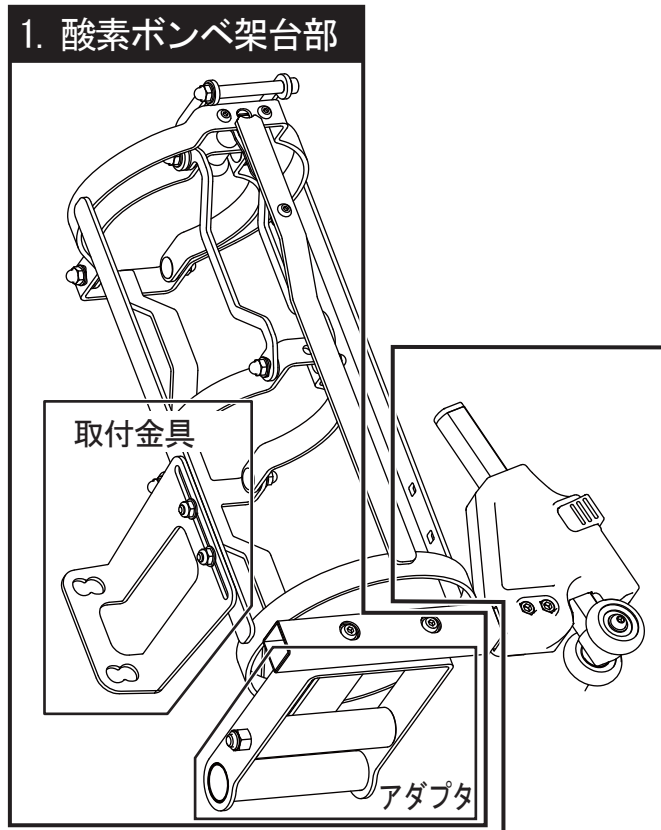
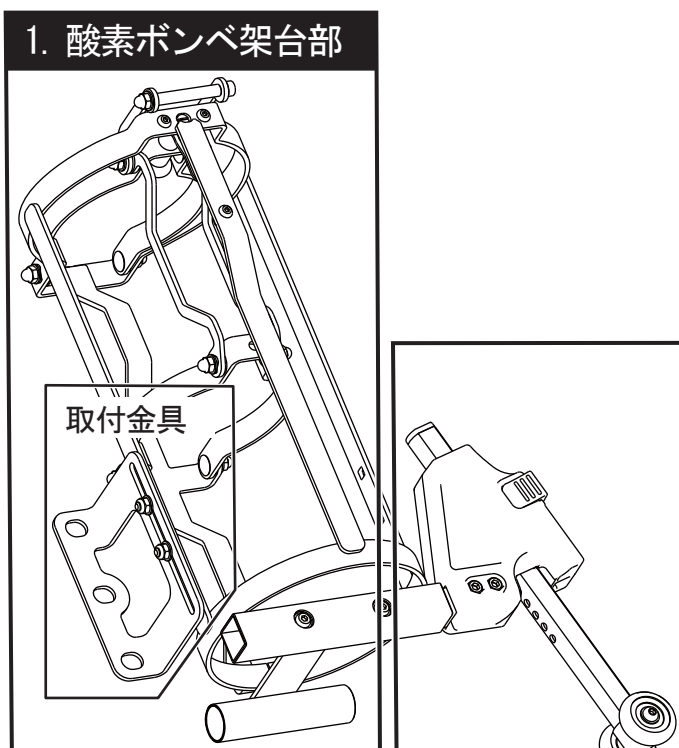
車種により取付位置が異なります。本書をお読みいただき正しい状態でご使用ください。

標準品 イラストは右側仕様

専用品 イラストはKA800用、RR42/43用、SYP用 右側仕様

1. 酸素ボンベ架台部

1. 酸素ボンベ架台部



2. 転倒防止部

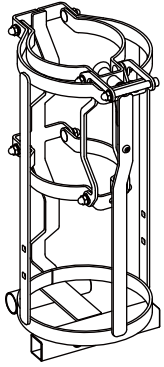
2. 転倒防止部

同梱部品

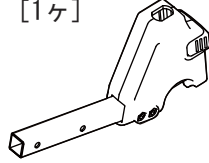
組み立てる前に部品の数を確認してください。

標準品・専用品共通

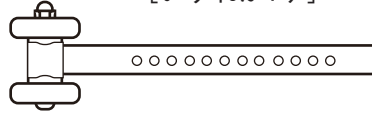
●酸素ポンベ架台 [1ヶ]



●転倒防止本体 [1ヶ]

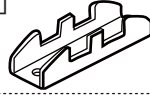


●転倒防止スライドパイプ
中床用(12穴), 低床用(11穴)
[いずれか1ヶ]

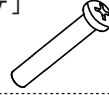


●高さ調節プレートセット

高さ調節プレート [1ヶ]



ボルト(小) [2ヶ]

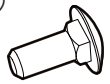


ナット(小) [2ヶ]



●取付金具ネジセット

角根ボルト(中) [2ヶ]



平ワッシャ(中) [2ヶ]



ナイロンナット(中) [2ヶ]



標準品

●転倒防止ネジセット (標準)

ボタンボルト(中) [2ヶ]



平ワッシャ(中) [4ヶ]



ナイロンナット(中) [2ヶ]



●取付金具 [1ヶ]

標準



専用品

●取付金具 [1ヶ]

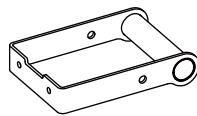
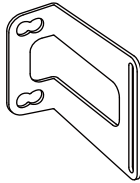
●アダプタ [1ヶ]

●転倒防止ネジセット (専①)

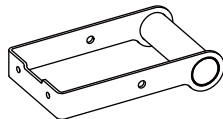
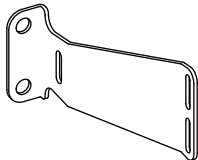
●アダプタ用ネジセット (専②)

●RR42RR53用車軸穴
取付ネジセット (専③)

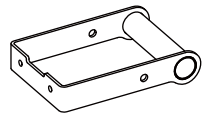
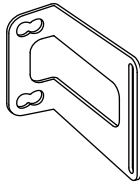
KA800用
SYP用



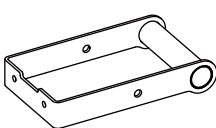
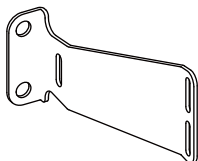
KPF用



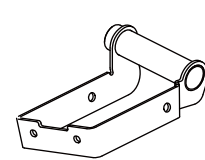
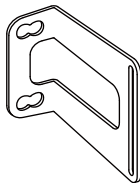
RR42/43用



RR52/53用



WAR(P)用



ボタンボルト
(中・長) [2ヶ]



六角穴付ボルト(大) [1ヶ]



ナイロンナット
(中) [2ヶ]



ナイロンナット(大) [1ヶ]



六角ボルト(特大) [1ヶ]



Sワッシャ(特大) [1ヶ]



ナット(特大) [1ヶ]



平ワッシャ(特大) [2ヶ]

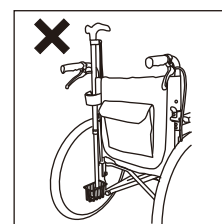


必要な工具

	スパナ	プラスドライバー	六角レンチ
標準品	8mm 1本 10mm 1本 19mm 2本 (KF/KFPは1本)	2番 1本	5mm 1本 6mm 1本 (KF/KFPのみ)
専用品	8mm 1本 10mm 1本 13mm 1本 19mm 2本	2番 1本	4mm 1本 6mm 1本

取付可能な車いす

- ティッピングレバー径φ22mmもしくはφ20mmで、
ティッピングレバー高さ(ティッピングレバー上面と地面との隙間)が7~19cmの車いす
- ティッピングレバー上にオプションが取り付けられていない車いす



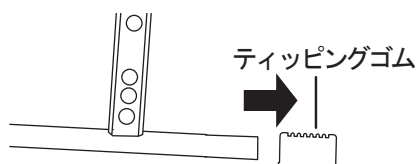
注意

- ネジがしっかり固定されていない場合、ケガや事故の原因になります。
- 作業をされる際には、薄い手袋を着用して下さい。
- ネジの緩みがないか定期的に点検して下さい。
- 酸素ボンベ架台を取付けると介助者の足と干渉しやすくなります。
- 酸素ボンベ架台を取付けるとフレームに傷がつくおそれがあります。

ティッピングゴムの取外し方法

※ティッピングゴムがある車種のみ

ティッピングゴムを抜き取ります。



Point

ティッピングゴムが抜き取りにくい場合は、プラスチックハンマー等を使用してください。

1. ご使用の前に

1-1. 転倒防止の高さ調節プレート取付位置

お持ちの車いすの仕様で転倒防止スライドパイプの穴位置をご確認ください。

A—F KR, KA800L-M

B—G KA800-H

C—H KMD-SH, KF, KFP, AY0-51, RR52, RR53

D—I KZM-45, AY0-45, KA820-M, KA822-M

E—J KMD-H, AY0-49, KV, SY-SH

F—K KA, KZ-LO, KZM-43, AY0-43, AY0-40, KA816-M

G—L KMD-M, BM-M, KM-M, AY0-47, KA820-LO, KA822-LO

M—R KZ-SL, KZM-41, AY0-38・41, KA816-LO

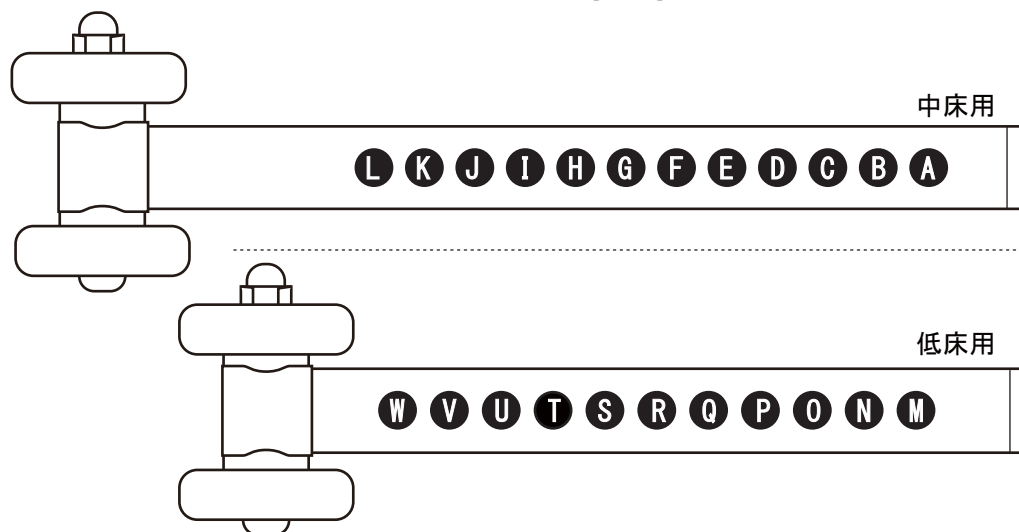
N—S KMD-LO, KM-LO, KA820-SL, RR42, RR43, WAR (P) 22-SH
SY (SH以外), SYP, BK

O—T BM-LO, KZ-SSL, AY0-36, KPF

P—U KMD-SL, KM-SL, KA816-SL, BM-SL, WAR (P) -H

Q—V

R—W KMD-SSL

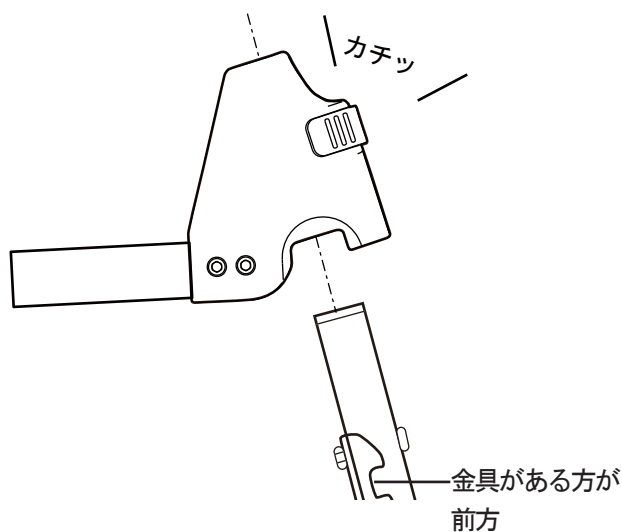
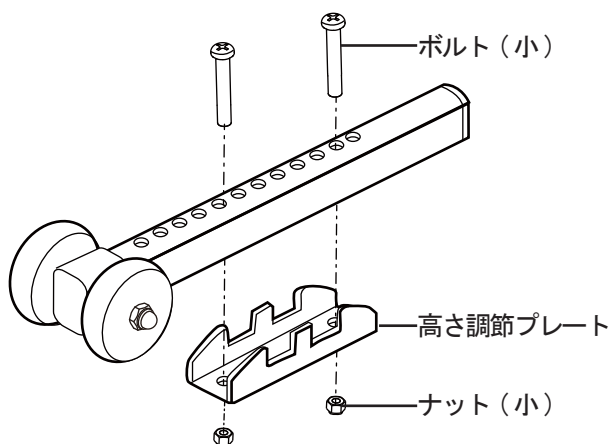


1-2. 転倒防止部の調節方法

①下図のように転倒防止スライドパイプの穴に高さ調節プレートを合わせ、8mmスパナでナット(小)を固定しながらプラスドライバーでボルト(小)を締め付けます。(2ヶ所)

②転倒防止本体に“①”でセットした転倒防止スライドパイプをカチッと音がするまで差し込みます。

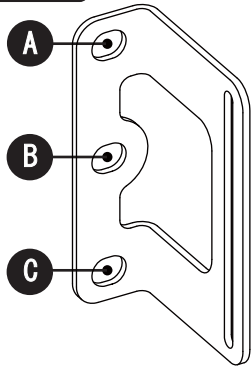
※取り付け穴位置は上図をご参照ください。



1-3. 酸素ポンベ架台部の取付金具の取付位置

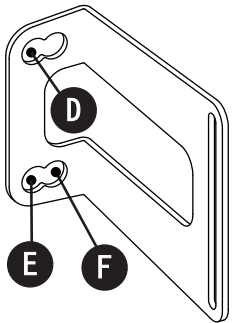
お持ちの車いすの仕様で酸素ポンベ架台の取付金具の穴位置をご確認ください。

標準品



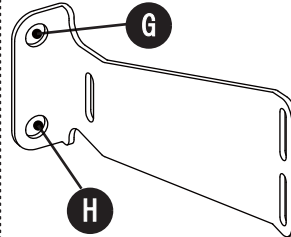
- A** KMD-A-22-M、KMD-B/C-22-M、KZ自走式、KZM自走式、KAJ自走式、BMJ自走式、AY0自走式、KM自走式、KR801N、KR501、SY22(SH以外)、BK22、KV22
※上記はBの穴位置に取り付けの場合を除く
- B** KMD-A22-H・SH、KMD-B/C22-H・SH、KMD-B/C16-LO・SL・SSL、KF/KFP自走式、KZ20-LO、KZ16-SSL、AY0-20前座高40、AY0-16前座高36、KM16-SL、KA822L-M、SY22-SH
- C** KMD-A/B/C-16in、KF/KFP-16in、KZ16、KZM16、KAJ16、BMJ16、KM16、KA8AY016、SY16、BK16、KV16
※上記はBの穴位置に取り付けの場合を除く

専用品 [KA800、RR42/43、WAR(P)]



- D** KA822、KA820、KA816-SL
WAR(P) 22-H/SH(左のみ)、SYP22
KA816-M・LO
- E** WAR(P) 16-H(左のみ)、SYP16
- F** RR42(車軸穴取付ネジセット使用)
RR43

専用品 [RR52/53、KPF]



- G** RR52
RR53(車軸穴取付ネジセット使用)
- H** KPF

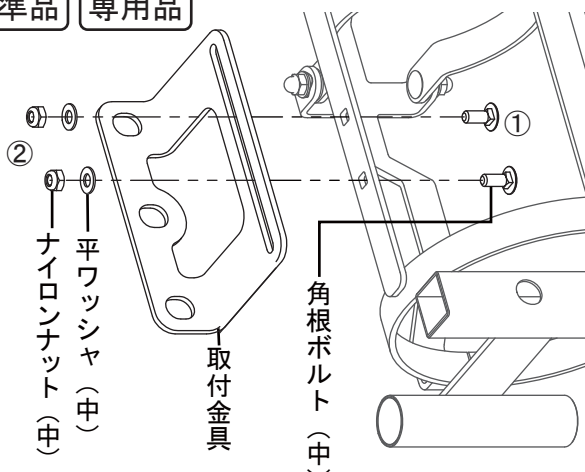
1-4. 酸素ポンベ架台部の組立方法

イラストは右側仕様の手順となります。
一部車種は左側のみの取り付けとなりますが、取付手順は同様です。

必ず駐車ブレーキを掛けた状態で作業をして下さい。

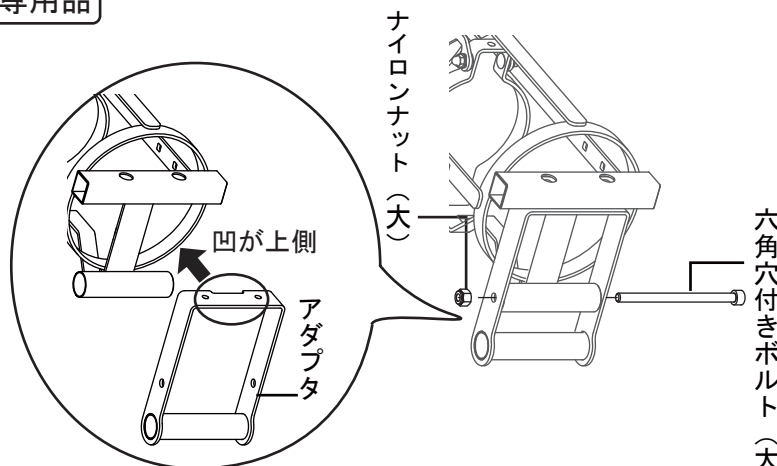
標準品

専用品



- ①酸素ポンベ架台の内側から取付金具ネジセットの角根ボルト(中)を通し、取付金具をセットします。
- ②平ワッシャ(中)を通し、ナイロンナット(中)は仮止めておきます。
※専用取付金具の場合も取り付け方は同じです。

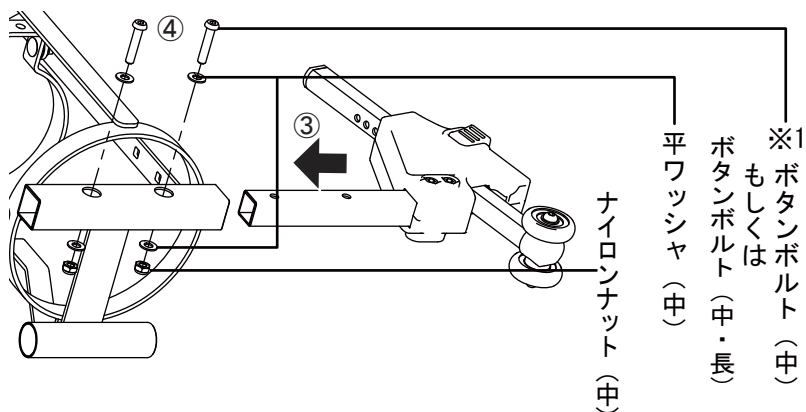
専用品



アダプタを酸素ポンベ架台にセットし、13mmスパナと6mm六角レンチでアダプタ用ネジセット(専②)を左図の順に取付け、しっかりと固定してください。

1-4. 酸素ポンベ架台の組立方法 (つづき)

標準品 専用品



③転倒防止本体を酸素ポンベ架台に差し込みます。

④転倒防止用ネジセットを左図の順に取り付け、六角レンチとスパナ※2でしっかりと固定してください。

※1 ボルトは **標準品** ボタンボルト (中)
専用品 ボタンボルト (中・長)

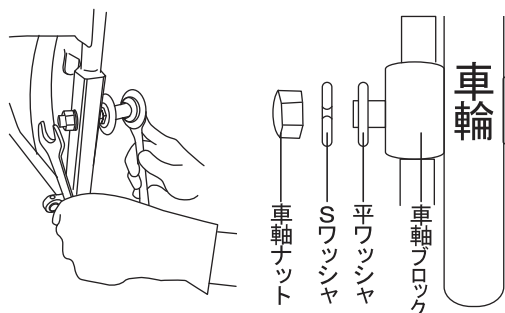
※2 必要工具は **標準品** 5mmレンチ、10mmスパナ
専用品 4mmレンチ、10mmスパナ

1-5. 車いすへの取付方法

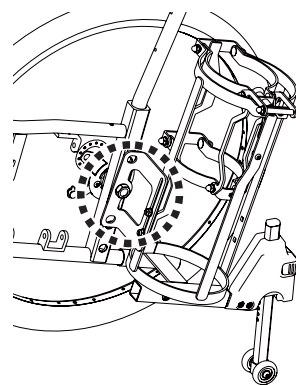
標準品 専用品 (RR42、RR53を除く)

- ①19mmスパナを2本使用して車軸ナット、Sワッシャ、平ワッシャを取外します。
※外側のスパナは動かさず車軸ナット側のスパナを動かして緩めてください。
※RR42/RR53の場合、この作業は不要です。

KF/KFPの場合
必要工具:6mmレンチ、19mmスパナ



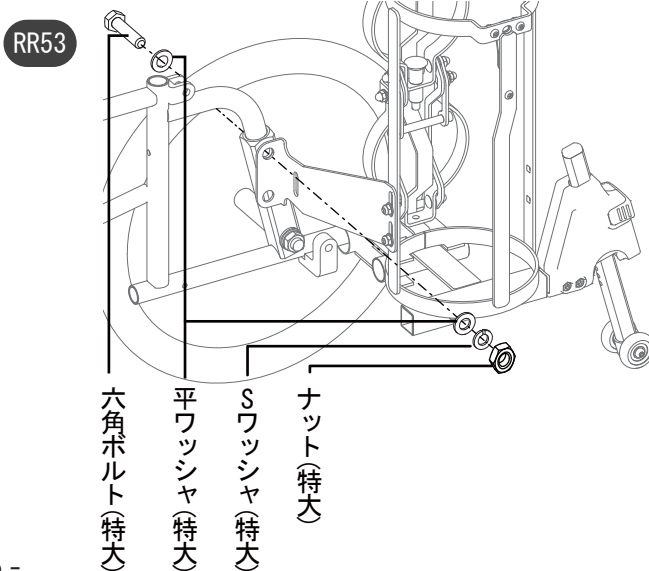
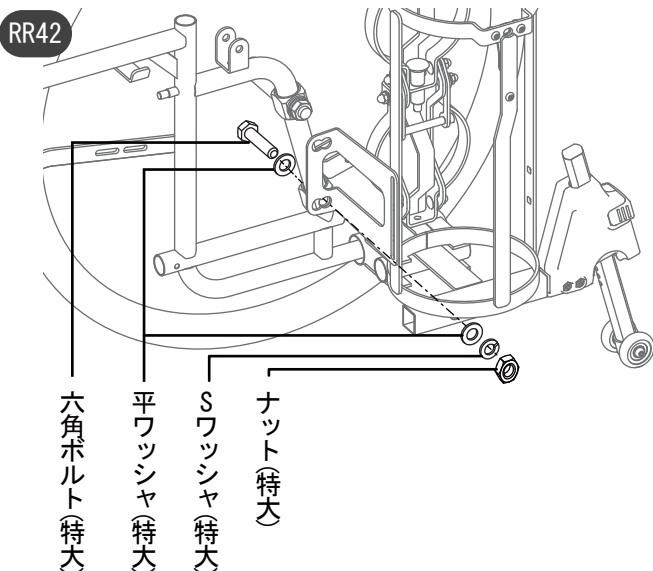
- ②ティッピングレバーに酸素ポンベ架台下の丸パイプを差し込み、車輪を取付ける穴に取付け金具の穴を合わせます。
③仮止めしておいた取付金具のナイロンナット (中) を10mmスパナで締め付けます。
最後に①で取り外したSワッシャと車軸ナットを取り付けしっかりと締め付けると取付完了です。



※車輪の平ワッシャは酸素ポンベ架台取付時には使用しませんので本書とともに大切に保管してください。

※ **専用品** (RR42、RR53のみ)

- ①ティッピングレバーに酸素ポンベ架台下の丸パイプを差し込み、下図の通り車軸穴取付ネジセット (専③) を取付けて19mmスパナで締め付け固定します。
②仮止めしておいた取付金具のナイロンナット (中) を10mmスパナで締め付けます。

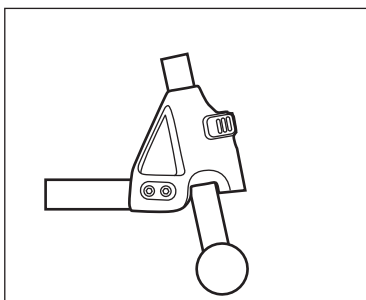


2. 使用方法

2-1. 転倒防止部の使用方法

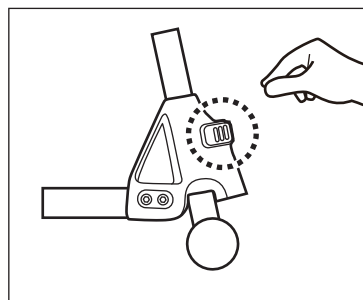
- ・本オプションは、不意に発生する後方への転倒を防ぐことを目的としています。
- ・本オプションは、使用状態と解除状態があります。
常に接地してのご使用や、過度の負担が加わるような場所のご使用できません。

[使用状態] 5 cm程度の段差を乗り越える場合



ウィリーもしくは前上げ動作（介助者がティッピングレバーと手押しハンドルを使ってキャストを上げる行為）にて段差を乗り越えることができます。

[解除状態] 大きな段差を乗り越える場合



- ①エンジ色のレバーを引きます。
- ②スライドパイプをカチッと音が出る位置まで引き上げると、転倒防止を解除できます。

通常使用時は、左側の使用状態に戻してください。解除状態では、転倒防止の機能はありません。

KMD-SSL は解除状態にはできません。

警告

- 段差乗り越え時、キャストが9cm以上浮く場合は転倒防止スライドパイプの穴位置が誤って取付いています。取付け位置を再度ご確認ください。

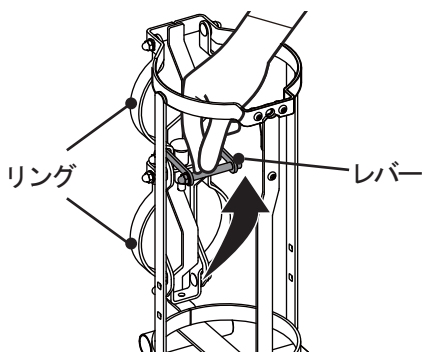
注意

- 転倒防止スライドパイプを上下に動かし、しっかり固定されていることを確認してください。

2-2. 酸素ボンベ架台部の使用方法

- ・本オプションは、外径がφ100mmからφ140mmまでの酸素ボンベを搭載できる設計です。
- ・本オプションは、工具レスで2サイズの切り替えを行うことができます。

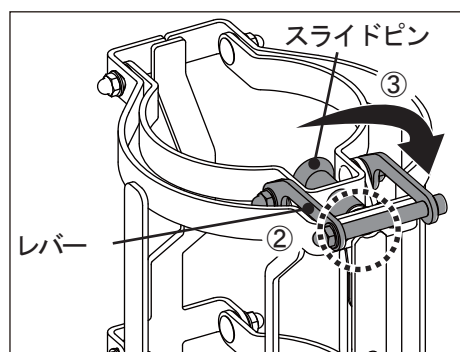
[φ140mm以下用からφ100mm以下用への切り替え]



- ①赤色のレバーを持ち、内側の2つのリング（シルバー）をゆっくり引き上げます。

注意

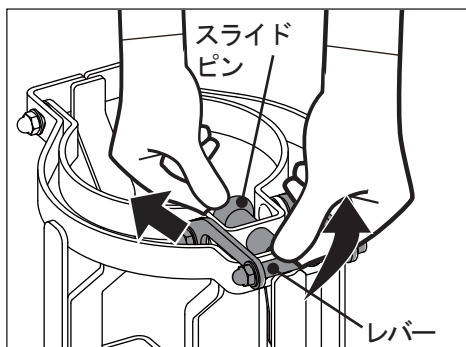
- 操作時は可動部で指などを挟みこまないでください。



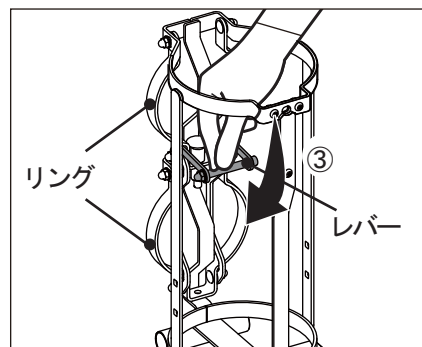
- ②スライドピンがカチッと音を立てて、穴に収まっていることを確認します。
(勢いよく操作するとピンが穴に入らないことがあります。)
- ③赤色のレバーを本体上面に沿うように倒してください。この時車体の内側に赤色のレバーがくるようにしてください。

2-2. 酸素ボンベ架台部の使用方法（つづき）

[φ100mm以下用からφ140mm以下用への切り替え]



①赤色のレバーを持ち、もう一方の手でスライドピンを引っ張り、ロックを解除します。



- ②赤色のレバーを押し下げ、内側の2つのリング（シルバー）が垂直になるまで押し下げます。
- ③赤色のレバーを下向きに倒し、格納します。

⚠ 注意

●操作時は可動部で指などを挟みこまないでください。

お買い上げの製品は、改良などにより「取扱説明書」の内容と一部異なる場合がございます。

〒651-2411 兵庫県神戸市西区上新地3丁目9番1 TEL:078-969-2800

2024.03.06