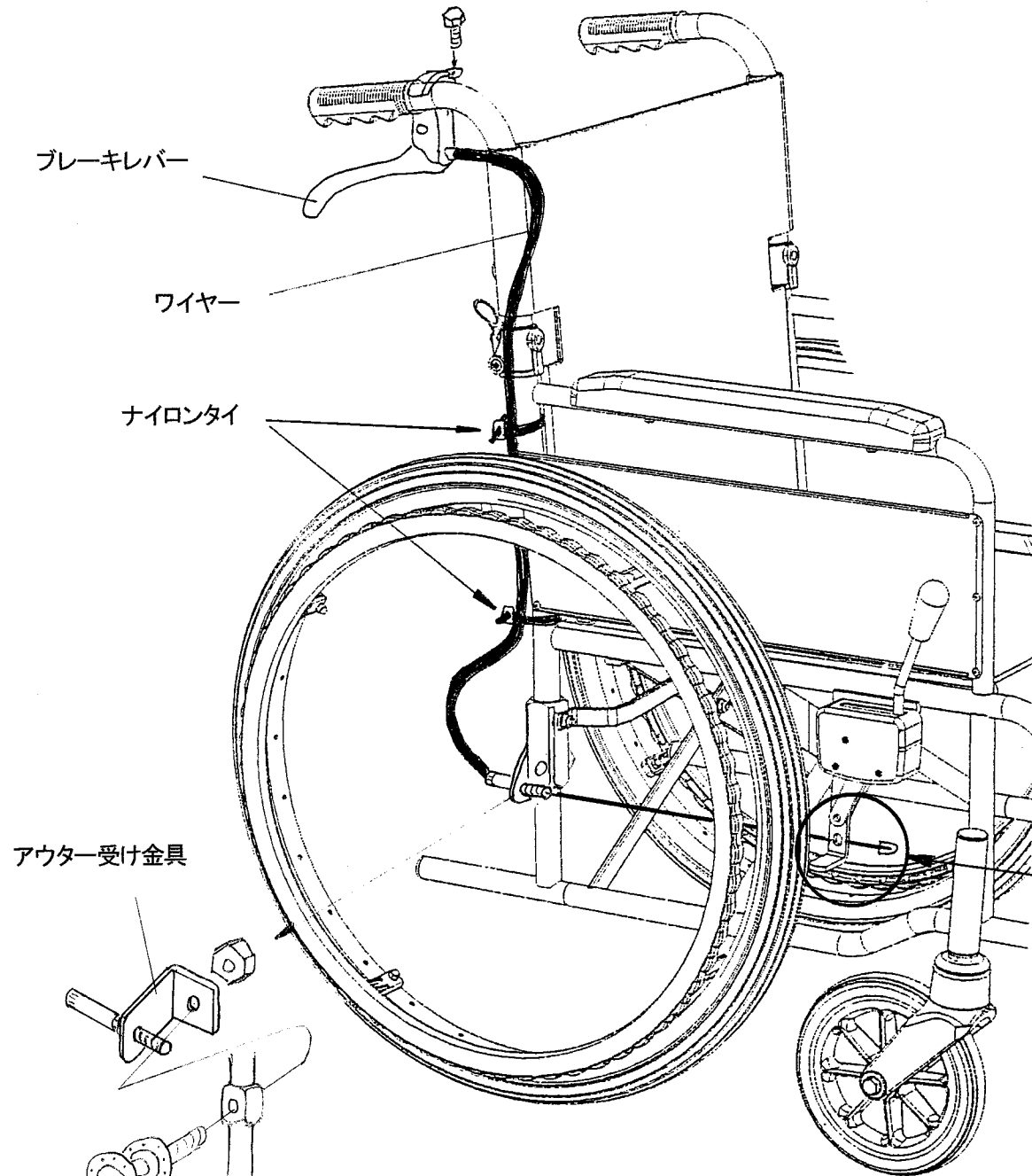
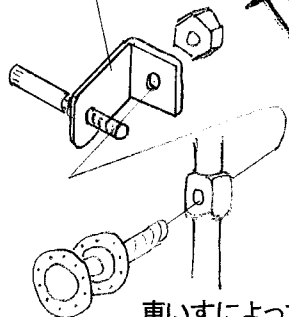


タッグル連動式介助ブレーキ組立図

1. ブレーキレバーを押手部に取り付ける。
2. アウター受け金具を後車輪部に固定する。
3. ワイヤーを車いすの背パイプ部にナイロントイで固定する。
4. ワイヤーを通し、固定する。



アウター受け金具



車いすによって取り付けられない場合
もあります。

