

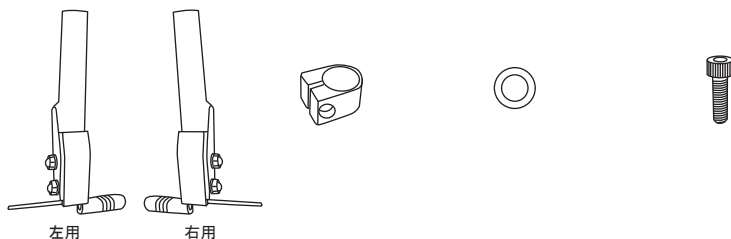
# 足踏みブレーキの取扱説明書

このたびは足踏みブレーキをお買い上げ頂き、誠にありがとうございます。  
この取扱説明書は、商品を安全にご使用いただくために必要な注意事項や正しい使用方法が記載されています。

- 足踏みブレーキをお使いになる前に、必ずこの「取扱説明書」をよくお読みいただき、正しく安全な取扱方法を理解して下さい。
- この「取扱説明書」はお読みになった後も、いつでもご覧になれる場所に保管して下さい。
- ご不明の点がありましたら、お買い上げの販売店にご相談の上正しくご使用下さい。

## 同梱部品

- 足踏みブレーキ (1ペア)
- 固定用金具 (2個)
- ワッシャー (2個)
- 六角穴付ボルト (2本)



## 必要な工具

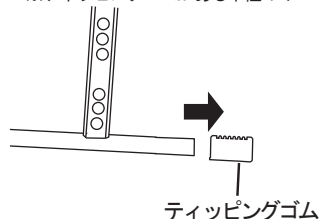
- 六角レンチ (5 mm)

## 取付可能な車いす

- KAK シリーズはお取付けできません。
- 杖置き・酸素ボンベ架台などティッピングレバー上に何もついていない車いす
- ティッピングレバーのパイプ径φ20mmの車いす

## ティッピングゴムの取外し方法

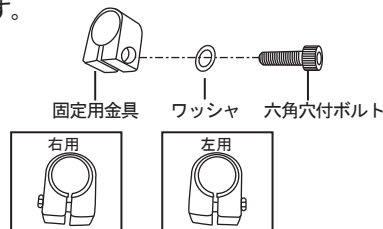
ティッピングゴムを抜き取ります。  
※ティッピングゴムがある車種のみ



**Point**  
ティッピングゴムが抜き取りにくい場合は、プラスチックハンマー等を使用して下さい。

## 取付方法

①固定用金具の大きい方の穴から六角穴付ボルトとワッシャを挿入し軽く締めます。

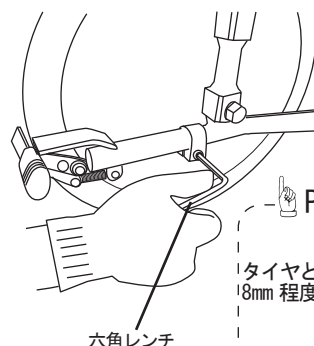


②“①”で準備した固定用金具を下図の様に足踏みブレーキに差し込みます。

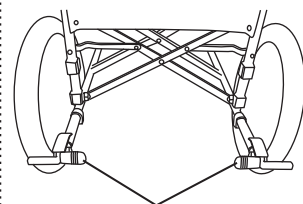


右用の足踏みブレーキには右用の固定用金具、左用の足踏みブレーキには左用の固定用金具になっていることを確認して下さい。

③“②”の足踏みブレーキをティッピングレバーに差し込み、六角穴付ボルトで締付け固定します。同様に反対側も取付けます。



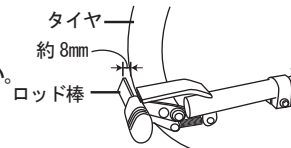
④取付完了です。



内側にゴムがきているか確認して下さい。

### Point

タイヤとロッド棒の間隔は18mm程度を目安にして下さい。



## 注意

- ネジがしっかり固定されていない場合、ケガや事故の原因になります。
- 作業をされる際には、軍手を着用して下さい。
- ネジの緩みがないか定期的に点検して下さい。
- タイヤの種類によってタイヤとロッド棒の間隔が前後しますので、取付後には必ずブレーキの効きを確認して下さい。

お買い上げの製品は、改良などにより「取扱説明書」の内容と一部異なる場合がございます。

株式会社カワムラサイクル

〒651-2411 兵庫県神戸市西区上新地3丁目9番1 TEL:078-969-2800