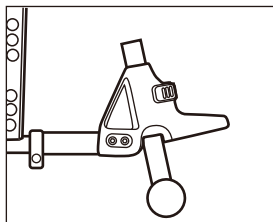


使用方法

- ・本オプションは、不意に発生する後方への転倒を防ぐことを目的としています。
- ・本オプションは、使用状態と解除状態があります。
常に接地してのご使用や、過度の負担が加わるような場所をご使用できません。

〔使用状態〕

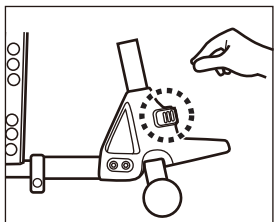
5 cm程度の段差を乗り越える場合



ウィリーもしくは前上げ動作（介助者がティッピングレバーと手押しハンドルを使ってキャストを上げる行為）にて段差を乗り越えることができます。

〔解除状態〕

大きな段差を乗り越える場合



- ①エンジ色のレバーを引きます。
- ②スライドパイプをカチッと音が出るまで引き上げ、転倒防止を解除します。

前上げ動作（介助者がティッピングレバーと手押しハンドルを使ってキャストを上げる行為）にて段差を乗り越えることができます。

通常使用時は、左側の使用状態に戻してください。
解除状態では、転倒防止の機能はありません。

KMD-SSL は解除状態にはできません。

警告

- 段差乗り越え時、キャストが9cm以上浮く場合は転倒防止スライドパイプの穴位置が誤って取付いています。
取付け位置を再度ご確認ください。

注意

- 転倒防止スライドパイプを上下に動かし、しっかり固定されていることを確認してください。

注意

- ネジがしっかり固定されていない場合、ケガや事故の原因になります。
- 作業をされる際には、軍手を着用して下さい。
- ネジの緩みがないか定期的に点検して下さい。
- 転倒防止装着時は、介助者の足と干渉しやすくなります。
- 転倒防止を取付けるとフレームに傷がつくおそれがあります。

お買い上げの製品は、改良などにより「取扱説明書」の内容と一部異なる場合がございます。

株式会社カワムラサイクル

〒651-2411 兵庫県神戸市西区上新地3丁目9番1 TEL:078-969-2800

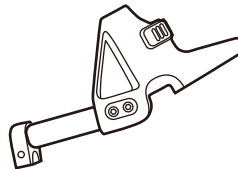
転倒防止(モジュール式)の取扱説明書

このたびは転倒防止(モジュール式)をお買い上げ頂き、誠にありがとうございます。
この取扱説明書は、商品を安全にご使用いただくために必要な注意事項や正しい使用方法が記載されています。

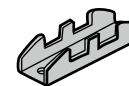
- 転倒防止(モジュール式)をお使いになる前に、必ずこの「取扱説明書」をよくお読みいただき、正しく安全な取扱方法を理解してください。
- この「取扱説明書」はお読みになった後も、いつでもご覧になれる場所に保管して下さい。
- ご不明の点がありましたら、お買い上げの販売店にご相談の上、正しくご使用下さい。

同梱部品

- 転倒防止本体 [2ヶ]



- 高さ調整プレート [2ヶ]



- アダプターパイプ [2ヶ]

※ティッピング径φ20mmのみ



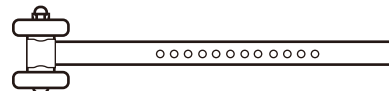
- ボルト [4ヶ]



- ナット [4ヶ]



- 転倒防止スライドパイプ [2ヶ]
[中床用]もしくは[低床用]



※イラストは中床用

必要な工具

- 5mmレンチ



- 8mmスパナ

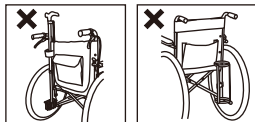


- プラスドライバー (2番)



取付可能な車いす

- ティッピングレバー径φ22mmもしくはφ20mmで、ティッピングレバー高さ（ティッピングレバー上面と地面との隙間）が7～19cmの車いす
- ティッピングレバー上にオプションが取り付けられていない車いす

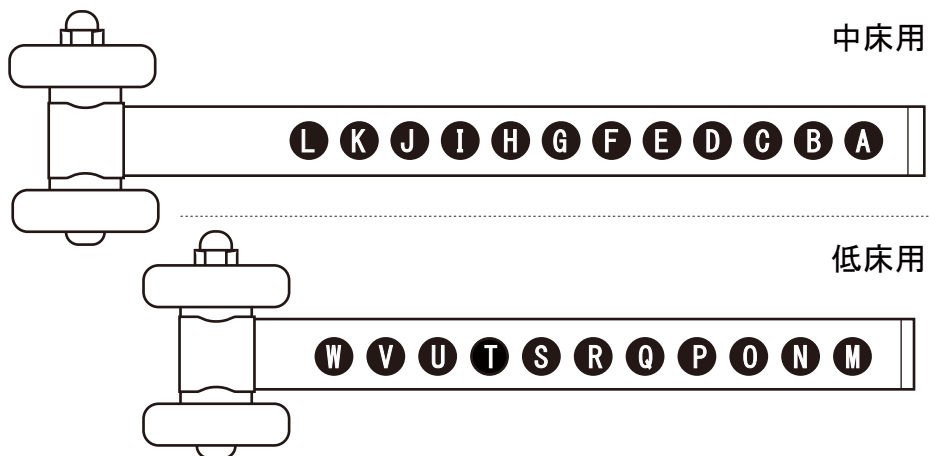


取付位置

お持ちの車いすの仕様で転倒防止スライドパイプの穴位置をご確認ください。

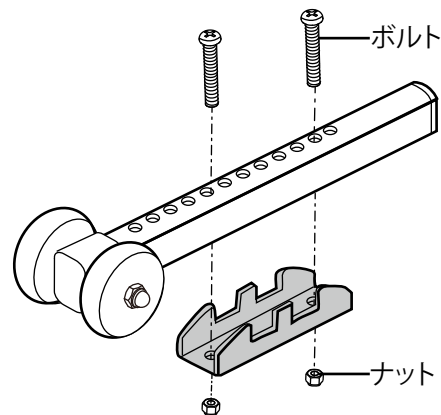
A — F	★KR,WA,WAP,★KXL, KA800L-M	M — R	KZ-SL,KZM-41,AYO-41, AYO-38,KA816-LO
B — G	KA800-H,KA6,★WAR22-SH, ★WARP22-SH	N — S	★KMD-LO,KM-LO, KAC,KA820-SL,★SY(SH以外)
C — H	★KMD-SH,★KF,★KFP, AYO-51,RR52/53,★WAR16-SH, ★WARP16-SH	O — T	BM-LO,KZ-SSL, AYO-36,★RR60/70
D — I	KZM-45,AYO-45,KA822-M, KA820-M,KAC-I(2020年5月製造分以降) ★WAR22-H,★WARP22-H	P — U	★KMD-SL,KM-SL, KA816-SL,BM-SL
E — J	★KMD-H,AYO-49,★KV,★KX ★WAR16-H,★WARP16-H,★SY-SH	Q — V	
F — K	KA,KZ-LO,KZM-43,AYO-43, AYO-40,KA816-M,★WAR22-M, ★WARP22-M	R — W	★KMD-SSL
G — L	★KMD-M,BM-M,KM-M,AYO-47, KA822-LO,KA820-LO,★WAR16-M ★WARP16-M		

★印がついていない車種はアダプターパイプを装着する必要があります。（取付方法④をご参照ください。）

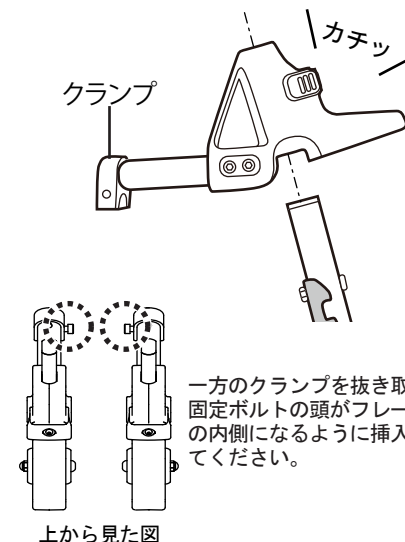


取付方法

- ① 転倒防止スライドパイプの穴位置に高さ調整プレート合わせ、スパナ(8mm)でナットを固定しながらプラスドライバーでボルトを締め付けます。(2ヶ所/片側)
※取付穴位置は左図をご参照ください。

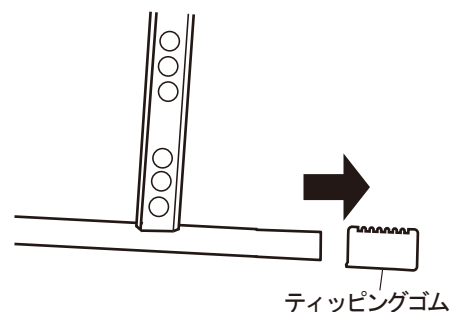


- ② 転倒防止本体に“①”でセットした調整プレート合わせ、スパナ(8mm)でナットを固定しながらプラスドライバーでボルトを締め付けます。(2ヶ所/片側)
※取付穴位置は左図をご参照ください。



- ③ ティッピングゴムを抜き取ります。
※ティッピングゴムがある車種のみ。

Point
ティッピングゴムが抜き取りにくい場合はプラスチックハンマー等を使用して下さい。



- ④ ティッピングレバーの奥まで本体を差し込み、六角レンチで固定ボルトをしっかりと締め付けると取付完了です。同様に反対側も取付けます。左右の転倒防止の高さを揃えてご使用ください。また、この時転倒防止のコマ4輪とも地面からの高さが同じになっていることを確認してください。

※ティッピングレバー径がφ20mmの車種または左図★印がついていない車種はアダプターパイプの突起が上向きになるように転倒防止本体に装着してから取付けて下さい。

