

RC1・RC2 取扱説明書

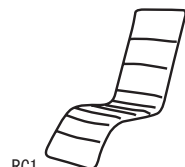
このたびは RC1/RC2 をお買い上げ頂き、誠にありがとうございます。

この取扱説明書は、商品を安全にご使用いただくために必要な注意事項や正しい使用方法が記載されています。

- RC1/RC2 をお使いになる前に、必ずこの「取扱説明書」をよくお読みいただき、正しく安全な取扱方法を理解して下さい。
- この「取扱説明書」はお読みになった後も、いつでもご覧になれる場所に保管して下さい。
- ご不明の点がありましたら、お買い上げの販売店にご相談の上正しくご使用下さい。

同梱部品

- シートクッション (1 枚)
- 枕 (1 個)



RC1
(布製 / 紫) NO. 41

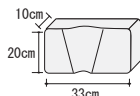
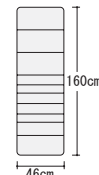


(ビニールレザー製 / グレー)

RC2
(ビニールレザー製 / 緑) NO. 43

仕様

(厚さ 5.5cm)



お手入れ方法

シート部分をぬるま湯で拭き、きれいな水で仕上げ拭きを行い、乾かして下さい。

面ファスナーに糸くず、汚れなどが付いたときは取り除いて下さい。

取り除かないと、面ファスナーの接着力が弱くなり、事故の原因となります。

<汚れがひどいとき>

- 汚れがとれにくい場合は、中性洗剤を用いて拭いた後、きれいな水で洗剤をしっかりと取り除いて下さい。その後、乾燥させて下さい。
- しみは、スポンジまたは柔らかいブラシを用いて取り除いて下さい。
- 洗う場合は、ぬるま湯で手洗いして下さい。洗濯機、乾燥機の使用はお避け下さい。
- クッション表面に面ファスナー（オス）が接触しないようにして下さい。（クッション生地ほつれ、けばだちの原因となります。）

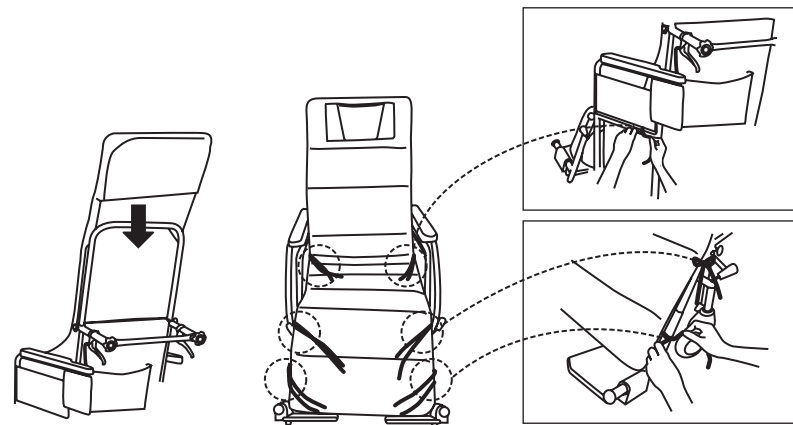
注意

- 熱湯やオゾンで洗浄しないで下さい。故障・変質・変色の原因となります。
- 絶対に背延長を取り外して使用しないで下さい。転倒の原因となります。
- 中性洗剤以外を使用しないで下さい。変質・変色・傷みの原因となります。
- シンナーやベンジンなどの揮発性のものは使用しないで下さい。変質・変色・傷みの原因となります。
- たわし、みがき粉および硬いブラシは使用しないで下さい。傷みの原因となります。

取付可能な車いす

RR40シリーズ・RR50シリーズ

取付方法



- ①袋状になっているシート上端を背延長にかぶせます。
- ②シートを車いすにのせます。
- ③シートについている紐をしっかりと車体に結びます。（紐は六ヶ所あります。）

注意

- 脚部の角度は左右同じ状態でご使用下さい。
- RC1/RC2装着時は、肘掛けの脱着がしにくくなります。

お買い上げの製品は、改良などにより「取扱説明書」の内容と一部異なる場合がございます。

株式会社カワムラサイクル

〒651-2411 兵庫県神戸市西区上新地3丁目9番1 TEL:078-969-2800