

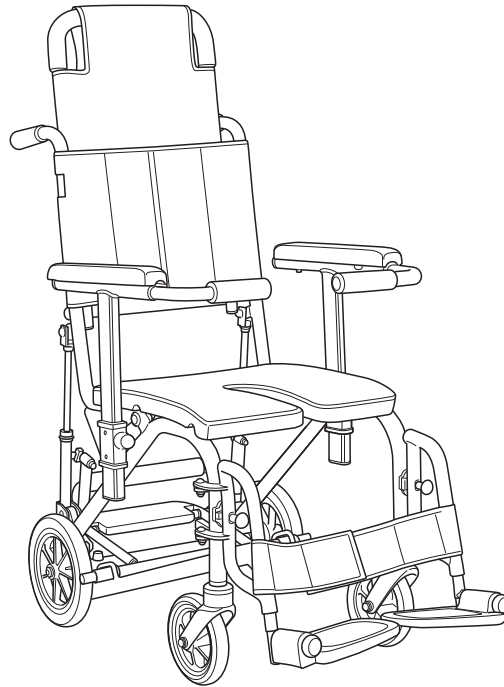


KY20312(02/00)

カワムラサイクル**取扱説明書 / 保証書**

シャワー用車いす (ぴったりフィットシリーズ)

KS11-PF/ST



このたびはカワムラサイクルの車いすをお買い上げいただき、誠にありがとうございます。

この取扱説明書には、製品を安全に使用していただくために必要な注意事項や正しい使用方法が記載されています。必ずお読みください。また、本書は必ず携帯していただき必要なときにいつでもご覧になれるよう大切に保管してください。保証書は本書裏表紙に記載されていますので、お買い上げいただいた取扱店より記入をお受けください。

目次

重要なお知らせ.....1

製品の使用目的.....	1
製品を譲渡・貸与する場合.....	1
修理のご依頼.....	1
介助者へ.....	1

お使いになる前に.....2

各部の名称と働き.....	2
同梱部品の確認.....	3
安全に関するご注意.....	3
警告表示について.....	3
使用前点検.....	6

ご使用方法.....7

足踏みブレーキを使う.....	7
付属品を取り付ける.....	8
アームサポートの操作.....	10
フット・レッグサポートの操作.....	11
車いすに乗る / 車いすから降りる.....	13
車いすを動かす.....	16
傾斜地を走行する.....	18

段差を乗り越える.....	19
---------------	----

階段を下りる・上がる.....	20
-----------------	----

保管方法.....	21
-----------	----

各部の調整方法.....22

背延長の高さを調整する.....	22
------------------	----

バックサポート角度を調整する.....	23
---------------------	----

アームサポートの高さを調節する.....	24
----------------------	----

フットサポートの高さを調節する.....	25
----------------------	----

お手入れの仕方.....26

定期点検.....	26
-----------	----

清掃する.....	27
-----------	----

故障かな?と思ったら.....	28
-----------------	----

仕様.....29

廃棄する場合.....30

連絡先.....30

保証規定.....31

保証書.....	31
----------	----

重要なお知らせ

製品の使用目的

本製品は、シャワー浴用車いすです。

- ご使用者の身体を洗うことを目的としています。浴槽内および浴室外でのご使用を目的としていません。
- 本製品は介助者が操作することを前提とした製品になっています。症状に応じて介助者は複数人必要です。
- 本製品は1人乗り用です。

製品を譲渡・貸与する場合

この製品を他の方に譲渡または貸与される際は、必ず本書もあわせてお渡してください。

修理のご依頼

異常がある場合は、使用を中止し、お買い上げの取扱店に修理をご依頼ください。

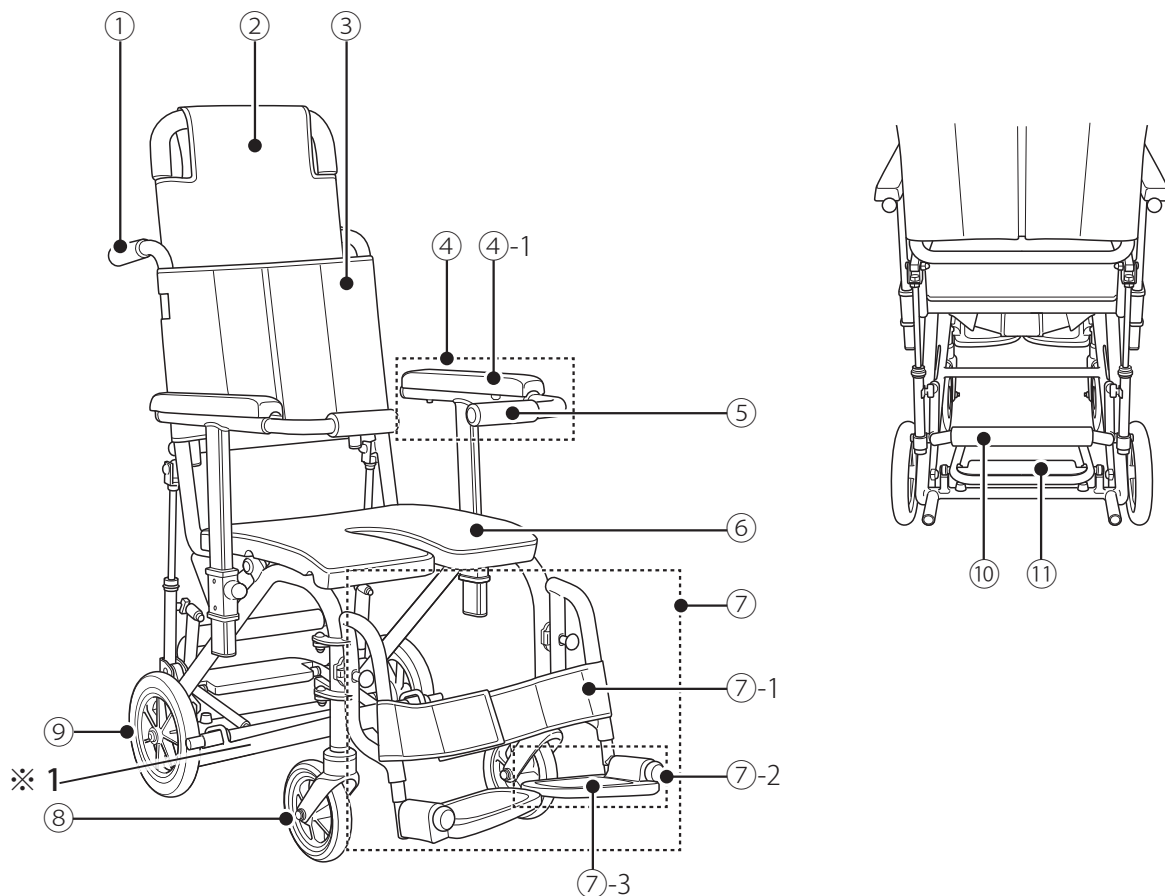
介助者へ

- 付き添いの際は、介助動作に適した服を着用してください。
- 使用者を車いすに乗せる前は、十分な車いす操作の練習を行ってください。
- 本書に沿った安全教育を周知してください。
- 日本語を母国語としない人がご利用の場合、母国語による安全教育を行ってください。
- 走行中はフットサポートに足がのっているかご確認ください。
移動中、足が障害物に当たらないように、確認しながら走行してください。
- 移乗介助は転倒に注意し、使用者の身体状況に合わせて行ってください。
- 皮膚の弱い方のご利用に際しては特にご注意ください。

お使いになる前に

各部の名称と働き

※ 1 車種記号シール
右側サイドフレーム後方に貼付



① 押手 (手押しハンドルグリップ)

介助者が車いすを操作するときに握ります。

② 背延長

使用者の頭部が寄りかかる部分です。
(取り外し、高さ調整可)

③ バックサポート

使用者の身体を支える部品です。

④ アームサポート (肘掛け)

使用者の肘を支えます。

④ -1 肘当て

使用者の肘をのせる部品です。

⑤ 前ハンドル

使用者が握る部品です。

⑥ シート

使用者が座る部品です。

⑦ フット・レッグサポート

使用者の足を支えます。

⑦ -1 レッグサポート (足ベルト)

使用者の足が後ろに落ちないように支えます。

⑦ -2 フットサポート

フットプレートを支えます。

⑦ -3 フットプレート

使用者の足をのせる部品です。

⑧ キャスタ

自在に方向転換できる小車輪です。

⑨ 車輪

主輪です。

⑩ リクライニングバー

リクライニングするときに踏むバーです。

⑪ 足踏みブレーキ

介助者が駐停車するときを使うブレーキで1アクションで両輪のブレーキがかけられます。

お使いになる前に（つづき）

同梱部品の確認

本製品には、以下の部品が同梱されていますのでご確認ください。

- 取扱説明書 1 冊
- 背延長シート 1 冊
- 4mm 六角レンチ 1 冊
- 転倒防止金具 1 台分
- ティッピングゴム 2 冊

安全に関するご注意

この製品では、次の2つの方法により、使用者の製品使用上の注意事項をお伝えしています。

- 本書への「警告文」の記載
- 製品上への「警告ラベル」の貼り付け

製品をご使用になる前に、本書に記載されているすべての警告文を必ずお読みください。

また、製品に貼られたすべての警告ラベルの場所と内容をご確認ください。

万が一、警告文や警告ラベルの意味が十分理解できないときは、当社のサービスセンターまでご相談ください。警告文や警告ラベルの意味を十分理解するまで絶対に製品を使用しないでください。

警告表示について



■表示の説明

本書の警告文および警告ラベルでは、製品使用中に想定される危険な状態を以下のシンボルマークで表示しています。

警告文や警告ラベルの内容を無視すると、その警告内容に使われたシンボルマークに応じた事故につながるおそれがあります。

シンボルマーク	警告の意味
危険	取扱いを誤った場合、死亡、または重傷を負うことがあり、かつその切迫の度合いが高い危害の程度。
警告	取扱いを誤った場合、死亡、または重傷を負うことが想定される危害の程度。
注意	取扱いを誤った場合、傷害を負うことが想定されるまたは物的損害の発生が想定される危害の程度。



■図記号の意味（JIS Z9104 より）

シンボルマーク	警告の意味
 禁止	してはいけないことを示しています。
 強制	必ずしなければならないことを示しています。



■本書内の表記について

本書では **使用者**：車いすに乗車する人
介助者：車いすを介助で操作する人 と表現しています。




危険

 禁止	<ul style="list-style-type: none"> ●勝手に改造・分解しない。 ●本書に記載されている調整箇所以外の調整を行わない。 ●荷物の運搬や車体バランスが崩れる医療行為等は行わない。 <p>※フレームが破損したり、シートが破れたりするなど、車いすの強度や耐久性が低下して重大な事故につながるおそれがあります。</p>
	<ul style="list-style-type: none"> ●車いすに座ったまま強い前傾姿勢をとらない。 ●シート以外の部分に腰掛けない。 ●車いすに荷物を掛けたり、ぶら下がり・寄りかかりはしない。 <p>※転倒・転落し、大変危険です。</p>
	<ul style="list-style-type: none"> ●車いすを火気に近づけない。 <p>※シート部が燃えたり、プラスチック等が変形したり、熱くなった金属部分でやけどするなど、危険です。</p> 
	<ul style="list-style-type: none"> ●前方が見えないほど身長の高い方や子供は、車いすを押さない。 ●小さな子供に使用させたり遊ばせたりしない。 <p>※車いすが不意に動き出し、重大な事故につながるおそれがあります。</p>
	<ul style="list-style-type: none"> ●商品梱包資材は幼児の手の届くところに保管しない。 <p>※重大な事故につながるおそれがあります。</p>
	<ul style="list-style-type: none"> ●MRI室で使用しない。 <p>※本製品は非磁性体ではありません。重大な事故につながるおそれがあります。</p>


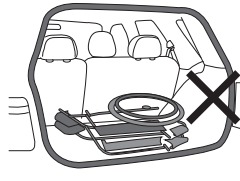
危険

 強制	<ul style="list-style-type: none"> ●車いすに乗り降りする際や停止する際は、まわりの安全を確認し、必ず駐車用ブレーキをかけて車いすを固定する。 <p>※車いすが不意に動き出し、重大な事故につながるおそれがあります。</p>
	<ul style="list-style-type: none"> ●介助者は使用者の腕がアームサポートから外側に落ちていないか、よく注意しながら操作する。
	<ul style="list-style-type: none"> ●移乗介助は転倒に注意し、使用者の身体状況に合わせて安全に行う。 <p>※ケガをするおそれがあります。</p> 
	<ul style="list-style-type: none"> ●石鹸やシャンプーを使用した床面や濡れている路面ではブレーキをかけても車いすが動く場合があるので注意する。 <p>※車いすが不意に動き出し、重大な事故につながるおそれがあります。</p>


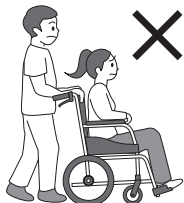

警告

 禁止	<ul style="list-style-type: none"> ●介助者は、車いすに乗って介助しない。 ●複数人で乗らない。 ●車いす以外の目的に使用しない。 ●自分で操作できない方や認知症の方の場合、使用者のみで使用しない。 <p>※事故につながるおそれがあります。</p>
	<ul style="list-style-type: none"> ●杖や大きな荷物など、車いすのシート幅からはみ出るような荷物を持たない。 <p>※走行中、不意にぶつかったり、相手にケガを負わせるおそれがあります。</p> 
 強制	<ul style="list-style-type: none"> ●車いすの機能と操作をよく理解し、慣れた状態で介助・操作を行う。 <p>※事故のおそれがあります。</p>
	<ul style="list-style-type: none"> ●ご使用前には各部を点検する。また、部品等の破損や損傷がある場合は、使用を中止し、すぐに取扱店に相談する。 <p>※車いすの強度や機能が低下し、事故につながるおそれがあります。</p>
	<ul style="list-style-type: none"> ●シート類は確実に固定されている状態で使用する。 <p>※転倒のおそれがあります。</p>

注意

 禁止	<p>●回転している車輪に指をはさみ込まない。 ※指が車輪のスポークにはさまれるおそれがあります。</p>
	<p>●車いすの操作は、力の無い人やハイヒールなど不安定な履物を履いて行わない。 ※予期せぬ事故のおそれがあります。</p>
	<p>●車いすをぶつける、なげる、落とすなど、衝撃を加えない。</p> <p>●車などに載せる場合や保管時は、車いすを倒した状態にしない。 ※フレームが歪むなど、破損や故障の原因になります。</p> 
	<p>●著しく高温または低温の環境下では使用しない。また、温泉やプールなど、金属に悪影響を与える成分を含んでいる場所では使用しない。 ※部品の変形や作動不良などの不具合が生じるおそれがあります。</p>

注意

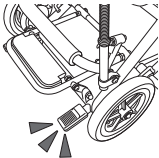
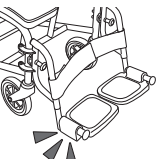
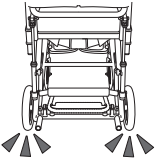
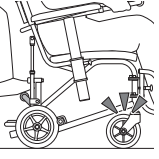
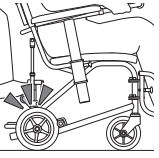
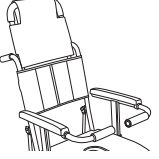
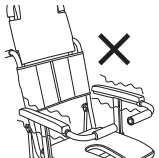
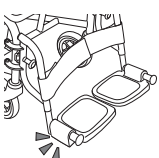
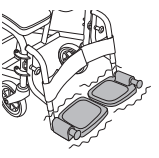
 強制	<p>●各部の操作をする場合は、安定した場所で行う。また足踏みブレーキをかけて車いすを固定しておく。 ※不安定な場所で行うと車いすも巻き込んで転倒し、ケガをするおそれがあります。</p>
	<p>●車いすを押す場合は必ず押手を使う。 ※バランスを崩して転倒・転落するおそれがあります。</p> 
	<p>●テーブルに近づく際、介助者は使用者の手足がはさまらないことを確認してから操作する。 ※手足にケガをするおそれがあります。</p> 
	<p>●安定した姿勢で座る。 ※転倒・転落のおそれがあります。</p>
	<p>●裸足で使用する場合は注意する。 ※壁や柱で足をケガしたり、足がフットサポートから落ちて骨折するおそれがあります。 ※介助者も車輪に足をひかれるなどケガをするおそれがあります。</p> 
	<p>●車いすに石鹸などが付着した場合は必ず洗い流す。 ※作動不良などの不具合が生じる場合があります。</p>


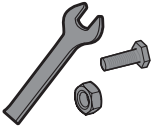
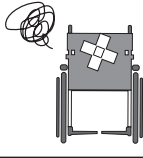
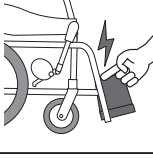


お使いになる前に (つづき)

使用前点検

車いすを使用する前に各部の安全確認を行ってください。

使用者自身で点検することが難しい場合は介助者や取扱店にご相談ください。

点検項目	点検内容
装着品の確認	転倒防止または ティッピングゴム は装着されていま すか 
	フット・レッグサポート は装着されていま すか 
車輪	車輪はしっかり 固定されていますか 
キャスト	キャストはしっかり 固定されていますか 
足踏み ブレーキ	車輪はしっかりと 止まりますか 
バックサポート 背延長 シート	バックサポート、 背延長、シートは しっかり固定され ていますか 
アームサポート	肘当て・アーム サポートフレーム にガタやネジの 緩みはありませんか 
フットサポート	フットサポートは しっかり固定され ていますか 
フットプレート	フットプレートは しっかり固定され ていますか 

点検項目	点検内容
フレーム	スムーズに走りますか 
	各部ボルトやナット が緩んでいませんか 
	部品などに破損は ありませんか 
	車いすにバリ（割れ や鋭利な突起）など はありませんか 
	スムーズに リクライニング できますか 
	押手はしっかり固定 されていますか 

ご使用方法

足踏みブレーキを使う

介助者が駐停車するときを使うブレーキで1アクションで両輪のブレーキがかけられます。

警告



- 立ち上がる前に足踏みブレーキをかけ、車いすが固定されていることを確認する。
※転倒のおそれがあります。

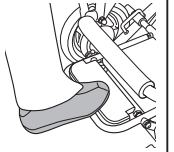
注意



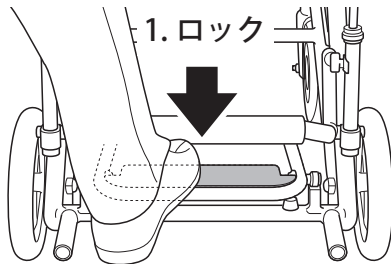
- 足踏みブレーキは作動方向以外に力を加えない。また、必要以上に力を加えない。
※ブレーキが変形・破損するおそれがあります。



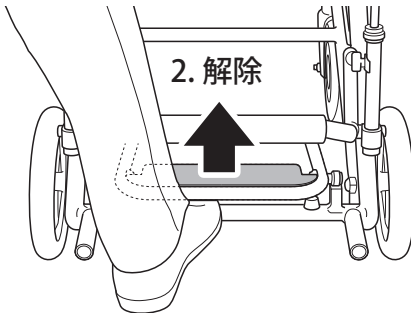
- 履物をはかずに足踏みブレーキを操作しない。
- 足踏みブレーキは必ず足で操作する。
※ケガをするおそれがあります。



1. 足踏みブレーキを踏んで、車体を固定します。



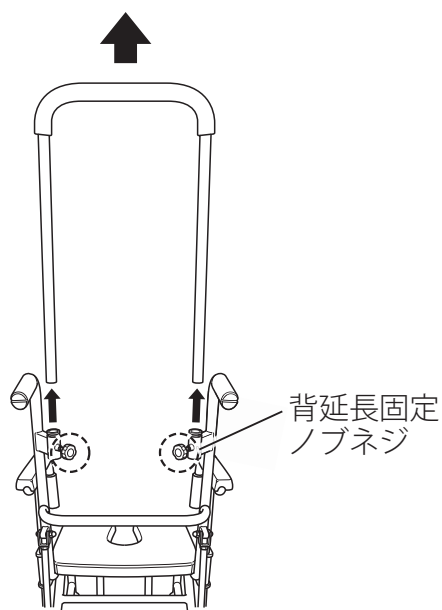
2. (解除するとき) 足踏みブレーキを足の甲などで上に押し上げます。



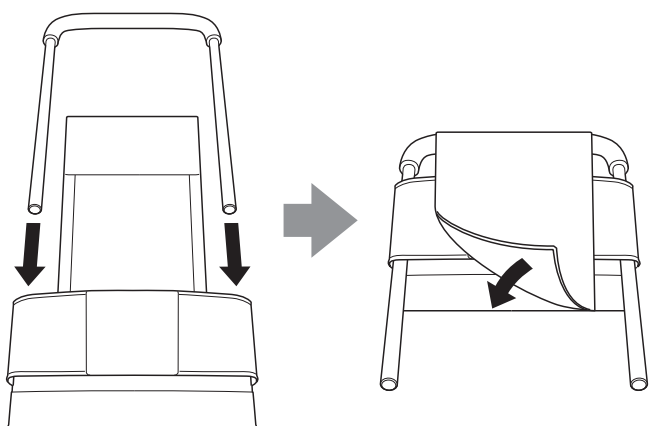
付属品を取り付ける

■背延長シートの取り付け方

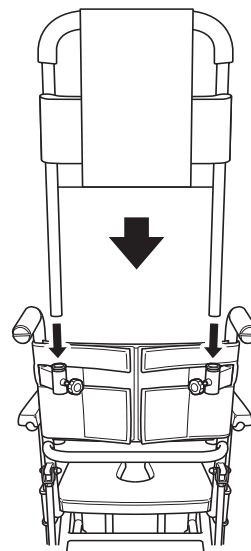
1. 足踏みブレーキをかけ、左右の車輪をロックします。
※7ページをご参照ください。
2. 背延長固定ノブネジを緩め、背延長フレームをはずします。



2. 背延長シートに背延長フレームを通し、面ファスナー部を重ね合わせて固定します。



3. 背延長フレームを背パイプの取付位置に差し込み、高さを調整し、しっかりと背延長固定ノブネジを締めます。



アドバイス

ご使用の際には、背延長シートの面ファスナーをしっかりと重ね合わせてください。

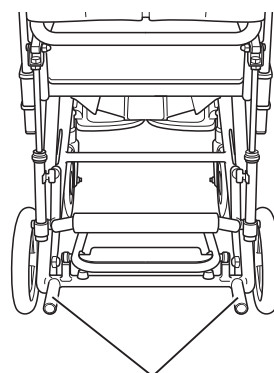
■転倒防止金具またはティッピングゴムの取り付け方

危険



●転倒防止金具またはティッピングゴムを必ず装着する。

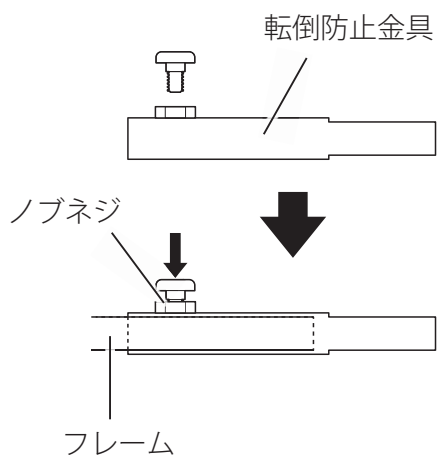
※転倒・転落の原因となります。



フレーム

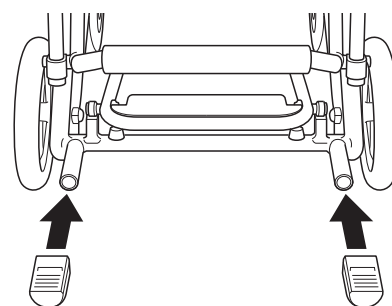
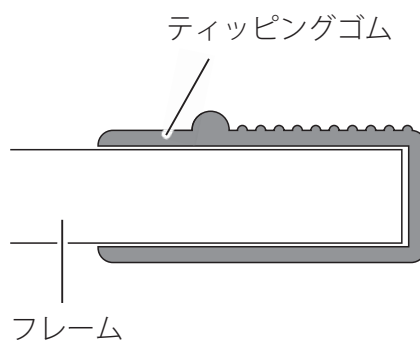
【転倒防止金具の場合】

フレームの奥まで転倒防止金具を差し込み、ノブネジでしっかり固定します。



【ティッピングゴムの場合】

フレームにティッピングゴムを取り付けます。
※ティッピングゴムが入りにくい場合はプラスチックハンマー等を使用して下さい。



アームサポートの操作

アームサポートを下ろすと、いすなどへ移乗しやすくなります。

危険



●移乗時以外は、アームサポートは下ろした状態で使用しない。

※転倒やケガをするおそれがあります。

警告



●アームサポートに過大な力をかけない。

※転倒するなどケガのおそれがあります。

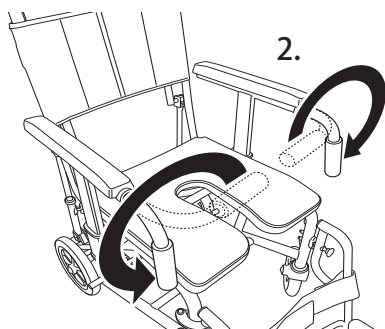


●座位保持が不安定な使用者は、介助者が使用者の身体を支える。

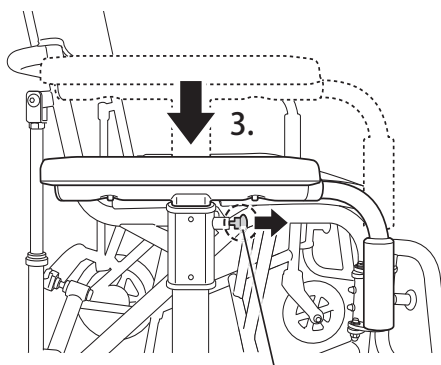
※転倒のおそれがあります。

■下ろすとき

1. 足踏みブレーキをかけ、左右の車輪をロックします。
※7ページをご参照ください。
2. 前ハンドルを外側に回して下ろします。



3. スライドノブを矢印の方向に引き、アームサポートを下まで下ろします。



スライドノブ

注意



●アームサポートに腕をのせたまま、可動させない。

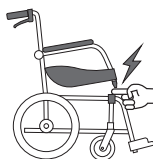
※ケガをするおそれがあります。



●アームサポート操作時は、周りの安全を確認し、使用者に声を掛けてから行う。

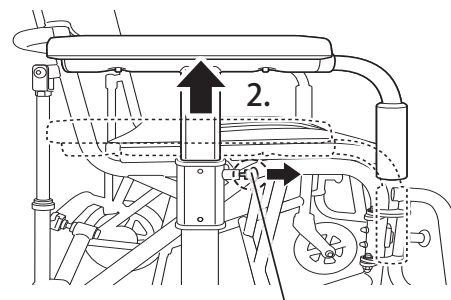
●アームサポートの操作時は、可動部周辺での手や指、衣服等をはさまないように注意する。

※ケガをさせるおそれがあります。



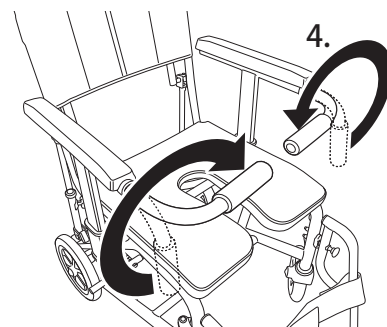
■元の位置に戻すとき

1. 足踏みブレーキをかけ、左右の車輪をロックします。
※7ページをご参照ください。
2. スライドノブを矢印の方向に引き、アームサポートを引き上げます。



スライドノブ

3. アームサポートを上下に揺らし、固定されていることを確認します。
4. 前ハンドルを内側に回します。


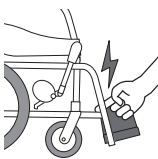




ご使用方法 (つづき)

フット・レッグサポートの操作

脚部を開閉もしくは着脱することで移乗のスペースが確保されます。
フレーム外側に旋回することをスイングアウトと言います。


注意

 強制	<p>●フット・レッグサポート操作時は、可動部周辺での手ばさみ、ぶつかりに注意する。 ※ケガをするおそれがあります。</p> 
	<p>●フット・レッグサポート操作時は、使用者に声をかけてから行う。 ※使用者の手足をはさみ、ケガをさせるおそれがあります。 ※急に車いすが動き、ケガをするおそれがあります。</p>

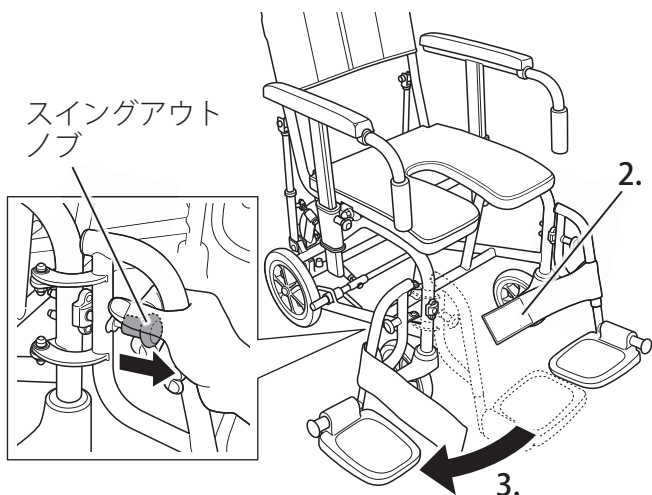
 強制	<p>●いすなどに移乗する際は、フットサポートに身体が接触したり、衣服の引っかかりに注意する。 ※接触し、ケガをするおそれがあります。</p> 
---	---

■開閉するとき

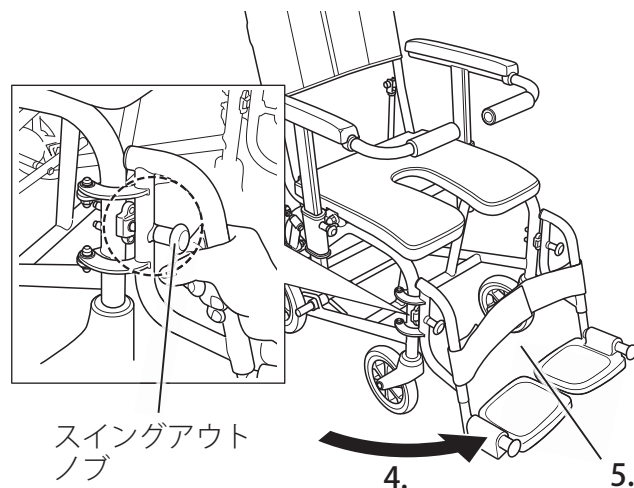
警告

 禁止	<p>●スイングアウトした状態で走行しない。 ※接触し、ケガをするおそれがあります。</p>
--	--

1. 足踏みブレーキをかけ、左右の車輪をロックします。
※7ページをご参照ください。
2. レッグサポート中央部の面ファスナーを外します。
3. スイングアウトノブを引いたまま、フット・レッグサポートをスイングアウトします。



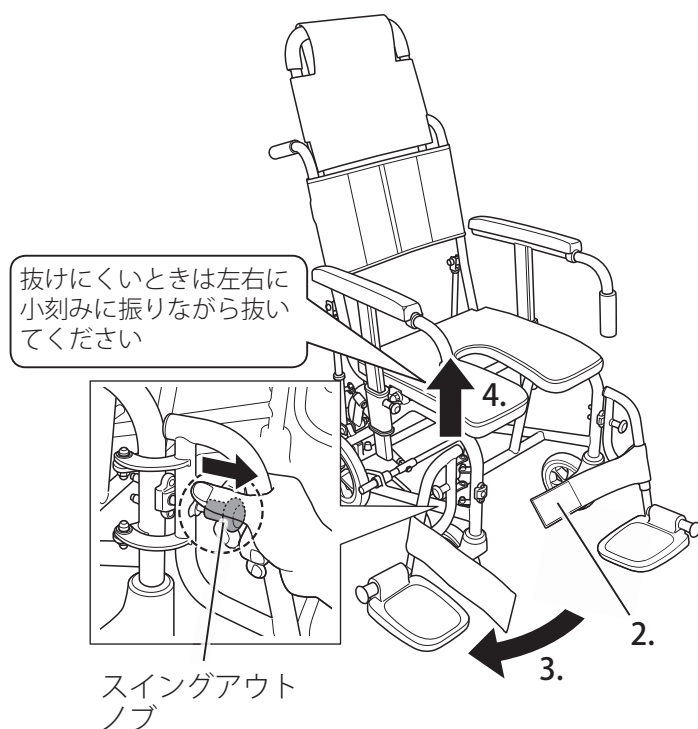
4. (使用後)フット・レッグサポートを元の位置に戻します。
※スイングアウトノブが固定されていることをご確認ください。
5. レッグサポート中央部の面ファスナーを重ね合わせます。
6. フット・レッグサポートを左右に揺らし、固定されていることを確認します。



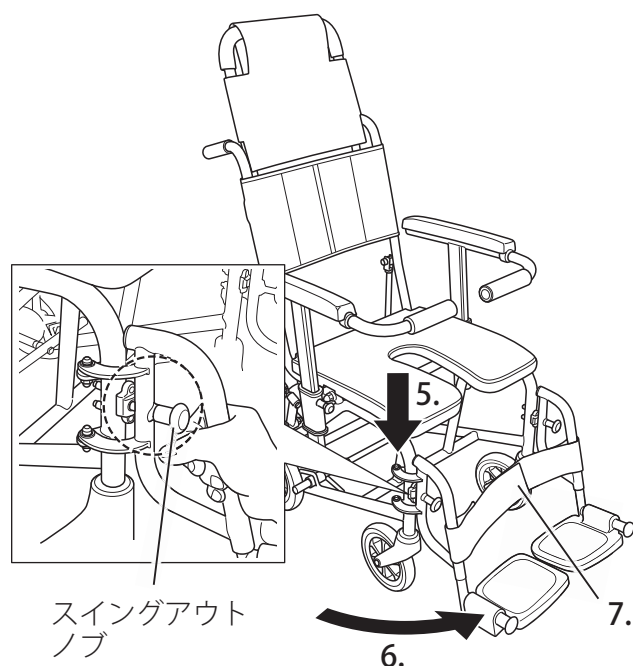
ご使用方法 (つづき)

■着脱するとき

1. 足踏みブレーキをかけ、左右の車輪をロックします。
※7ページをご参照ください。
2. レッグサポート中央部の面ファスナーを外します。
3. スイングアウトノブを引いたまま、フット・レッグサポートを90度ほどスイングアウトします。
4. 真上に引き抜いて取り外します。



5. (使用後) フット・レッグサポートが90度ほど回転している位置からフレームに差し込みます。
6. フット・レッグサポートを正面に回転させます。
※スイングアウトノブが固定されていることをご確認ください。
7. レッグサポート中央部の面ファスナーを重ね合わせます。
8. フット・レッグサポートを左右に揺らし、固定されていることを確認します。



車いすに乗る / 車いすから降りる

危険



禁止

●移乗時はフットプレートの上に乗らない。

※車いすごと転倒し、重大な事故につながるおそれがあります。



強制

●移乗時は、介助者が安定した体勢で行う。

※介助者や車いすも巻き込んで転倒し、重大な事故につながるおそれがあります。

●車体に荷重をかける場合は、左右均等の力を加える。

※転倒し、ケガをするおそれがあります。

警告



禁止

●傾斜地で移乗しない。

●前ハンドルを水平にしたまま立ち上がらない。

※転倒・転落のおそれがあります。

注意



強制

●介助者は移乗介助時に、使用者が車いすにぶつからないよう注意する。



※ケガをするおそれがあります。




ご使用方法 (つづき)

■車いすに乗る (下記方法は一例です。安全に留意して、ご使用ください。)

危険

 禁 止	●勢いをつけて、座らない。 ※後方転倒のおそれがあり、 大変危険です。	
	●足はフットプレートの高さ以上に上げない。 ※転倒の原因となります。	
	●シート類および背延長を取り外して使用 しない。 ※転倒・転落の原因となります。	

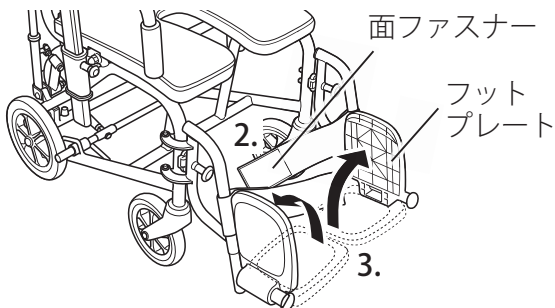
警告

 禁 止	●移乗の際は、前ハンドルを持って立ち上 がない。 ※転倒の原因となります。
	●移乗の際は、タオルなどの引っかかりが ないように注意する。 ※転倒の原因となります。

1. 足踏みブレーキをかけ、左右の車輪をロック
 します。
 ※7ページをご参照ください。

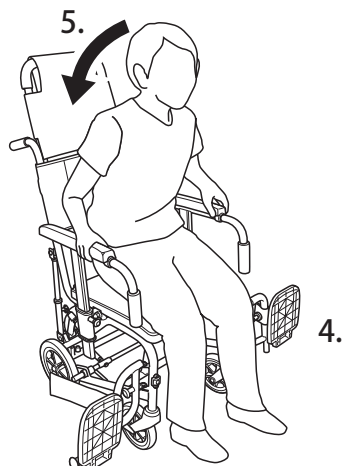
2. レッグサポート中央部の面ファスナーを外し
 ます。

3. フットプレートを跳ね上げます。



4. スイングアウトノブを引いたまま、フット・レッグ
 サポートをスイングアウトします。

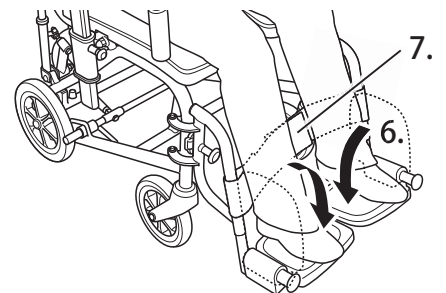
5. アームサポート前方を両手で持ちながら、
 ゆっくり座り込みます。



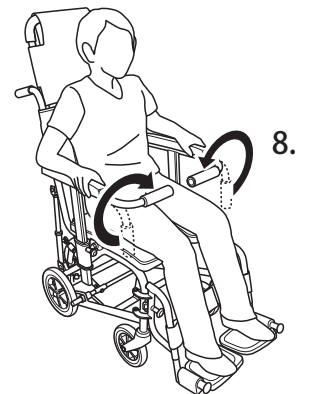
6. フット・レッグサポートを、カチッと音がする
 まで内側に回します。
 ※スイングアウトノブが固定されていることを
 ご確認ください。

7. フットプレートを下ろします。

8. フットプレートに足をのせ、レッグサポート
 中央部の面ファスナーを重ね合わせます。



9. アームサポートの前ハンドルを内側に回します。



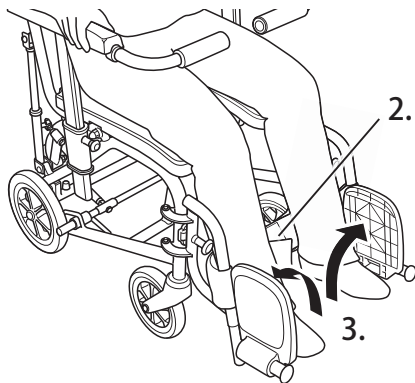
アドバイス

背中を洗うときは前ハンドルを持つと
 身体が安定します。

ご使用方法 (つづき)

■車いすから降りる〈下記方法は一例です。安全に留意して、ご使用ください。〉

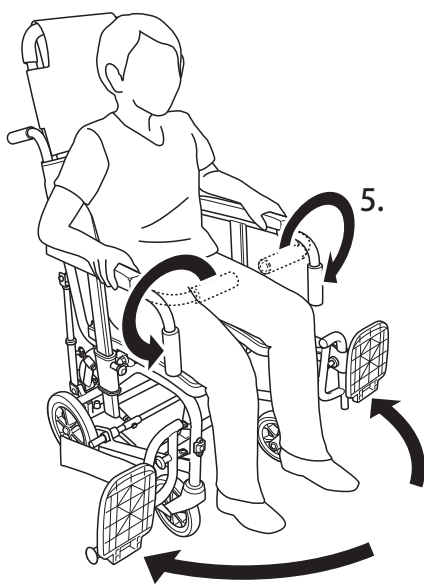
1. 足踏みブレーキをかけ、左右の車輪をロックします。
※7ページをご参照ください。
2. レッグサポート中央部の面ファスナーを外します。
3. フットプレートから足を下ろし、フットプレートを跳ね上げます。



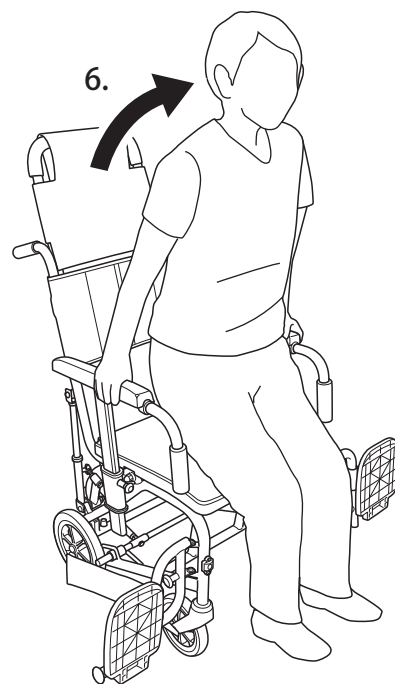
アドバイス

立ち上がり時は足を手前に引き込み、膝の角度を90度以下にすると立ち上がりやすくなります。

4. スイングアウトノブを引いたまま、フット・レッグサポートをスイングアウトします。
5. アームサポートの前ハンドルを外側に回します。








6. アームサポート前方を両手で持ちながら、ゆっくり立ち上がります。






車いすを動かす


危険

 禁止	●グレーチング(溝蓋)など、くぼみのある路面はできるだけ走行しない。 ※キャストがはまり込み、重大な事故につながるおそれがあります。 
	●走行中は、車いすから身体を乗り出さない。 ※転倒・転落のおそれがあります。 
 強制	●介助者は荷物を持って、片手で走行しない。 ※視界不良やバランスを崩すことによって重大な事故につながるおそれがあります。
	●スピードを出さない。 ※急カーブ、急ブレーキは転倒・転落等の重大な事故につながるおそれがあります。
	●足こぎ走行しない。 ※キャストが足にあたり、ケガや転倒するおそれがあります。
 強制	●走行中は身体が前のめりにならないよう注意する。 ※車いすが不安定になり、転倒など重大な事故につながるおそれがあります。
	●介助者は使用者が安全に座れていることを確認してから操作する。 ※転倒・転落のおそれがあります。

警告

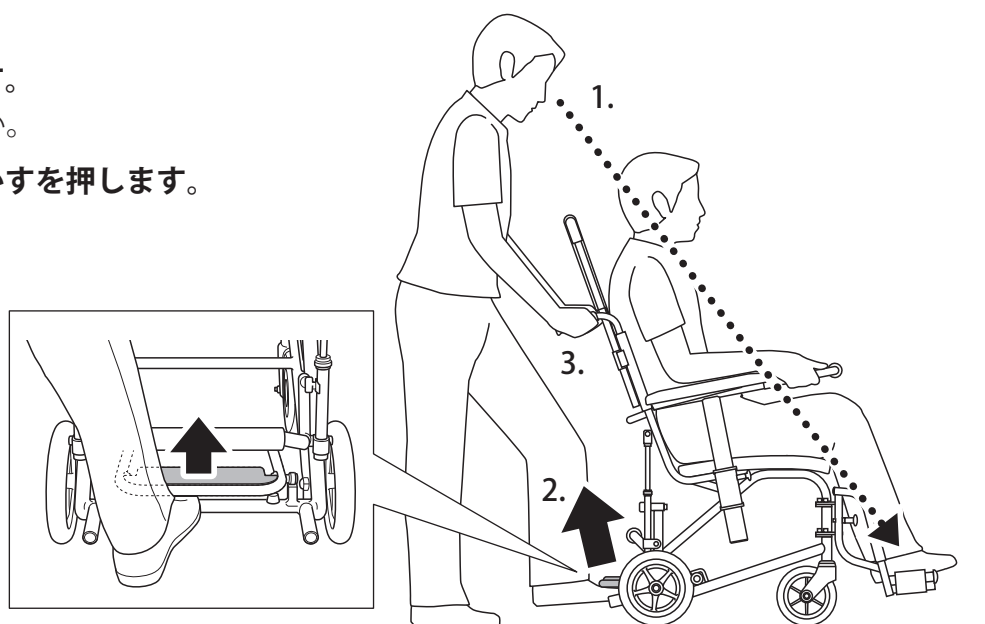
 禁止	●急発進、急停車、急な方向転換をしない。 ※転倒・転落など使用者の危険だけでなく、衝突など周りの方にもケガをさせるおそれがあります。 
	●段差など車輪を片上がりさせた状態で走行しない。 ※転倒してケガをするおそれがあります。 
 強制	●使用者の足をフットプレートにのせ、レッグサポートを使用する。 ※足が落ち込み、キャストに巻き込まれてケガをするおそれがあります。
	●発進するときや段差を乗り越えるときには、キャストのタイヤが段差に対して真っ直ぐになっていることを確認してから走行する。 ※キャストが破損して事故につながるおそれがあります。 
	●濡れた床面など滑りやすい場所の走行は注意する。 ●片流れ路面でのUターンや走行は、特に速度を落とす。 ※転倒・転落するなどケガをするおそれがあります。 

注意

 強制	●車いすを動かす場合は足踏みブレーキが解除されていることを確認する。 ※車いすの各部に異常な力がかかり、破損のおそれがあります。
---	---




ご使用方法 (つづき)

1. 介助者は使用者の足がフットプレートにのっていることを確認します。
2. 足踏みブレーキを解除します。
※ 7 ページをご参照ください。
3. 押手を持って進行方向へ車いすを押しします。






傾斜地を走行する

危険

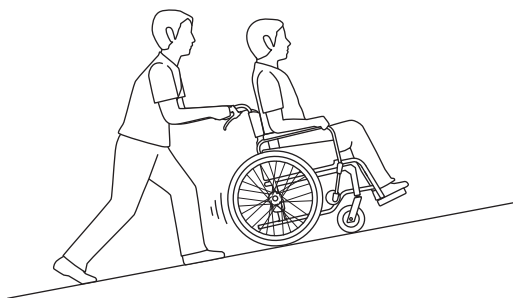
 禁止	<p>●急な傾斜 (勾配5度以上) での使用しない。 ※転倒するおそれがあります。</p> 
 強制	<p>●傾斜地での走行は特に注意する。 ※車いすが予想外の方向へ進む、スピードが出やすいなど大変危険です。介助者に支えてもらうようにしてください。</p>

警告

 禁止	<p>●傾斜や傾斜地では駐車しない。 ※滑りやすい路面では足踏みブレーキをかけても車いすが動く場合があり、危険です。</p>
 強制	<p>●傾斜を下るときは後ろ向きで走行する。 ※転倒・転落のおそれがあります。介助者に支えてもらうようにしてください。</p> 

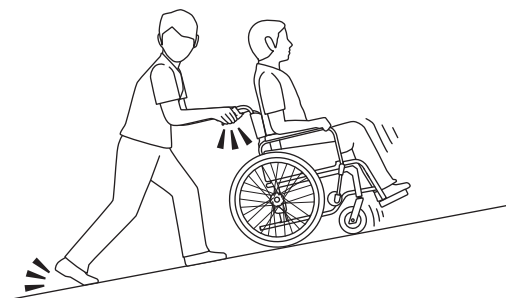
■上り路面

介助者は身体を少し前に倒して、押し戻されな
 いよう、一歩ずつしっかりと押します。




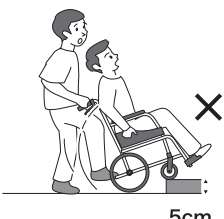
■下り路面



傾斜を下るときは、後ろ向きに一歩ずつ下ります。



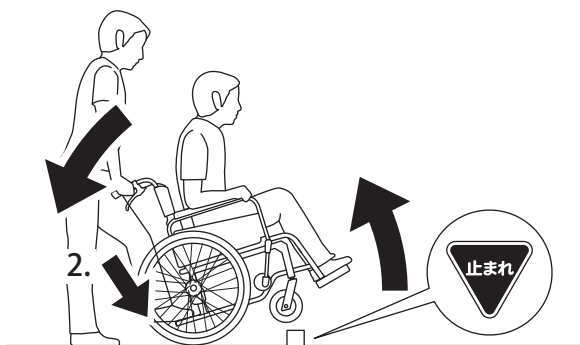
段差を乗り越える

警告

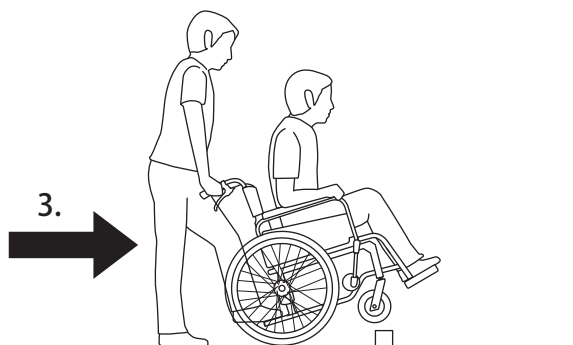
 <p>禁止</p>	<p>● 5cm 以上の段差を乗り越えない。 ※後方転倒のおそれがあり、大変危険です。</p> 
--	---

 <p>強制</p>	<p>● 段差の前では一旦停止する。 ※フレームおよびキャストが損傷するおそれがあります。</p> 
---	---

1. 段差の前で一旦停止します。
2. 図のようにフレームを踏みながら、押手を後方へ引き、キャストを上げます。



3. キャスタを上げた状態で前進し、段差を乗り越えます。



階段を下りる・上がる

危険



強制

●車いすを持ち上げる場合、足踏みブレーキをかけ、固定されているフレームをしっかり支える。
※転倒・転落のおそれがあり大変危険です。



警告



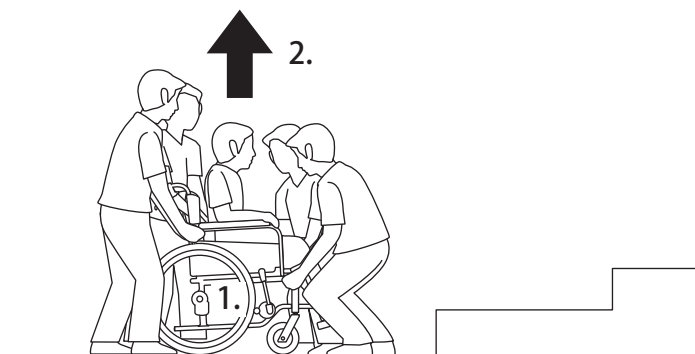
強制

●車いすを持ち上げる場合、使用者を支えたまま、必ず4人以上でフレームを持ち上げる。
※無理に持ち上げると介助者も巻き込んで転倒するおそれがあります。



■階段を上がる

1. 足踏みブレーキをかけ、左右の車輪をロックします。
※7ページをご参照ください。
2. 固定されているフレームを持ち上げます。

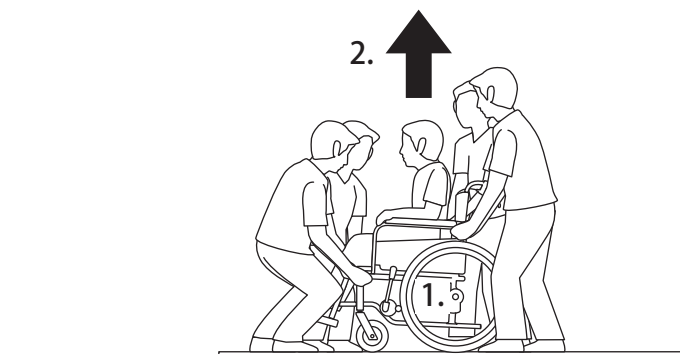


3. 階段にフットサポートが当たらないように注意しながら上ります。

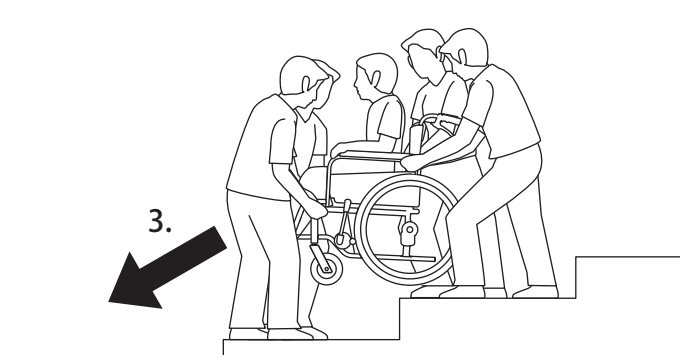


■階段を下りる

1. 足踏みブレーキをかけ、左右の車輪をロックします。
※7ページをご参照ください。
2. 固定されているフレームを持ち上げます。



3. 車いすを水平に保った状態で下ります。



保管方法

警告



禁止

●下記のようなところに車いすや部品を放置しない。

- ・車道に近いところ
 - ・人通りの多いところ
 - ・湿気の多いところ
 - ・路面に段差や凸凹のあるところ
 - ・海沿いの屋外(潮風の当たるところ)
 - ・雨、風の当たるところ
 - ・ほこりの多いところ
 - ・坂道
 - ・非常口、消火器、消火栓の前
 - ・暑い日や寒い日の戸外
 - ・直射日光の当たるところ(車内も含む)
 - ・子供がいたずらをするおそれのあるところ
 - ・ストーブなど火気を使用し高温になるところ
- ※事故やサビ・破損の原因になります。

車いすは、お手入れ後、安全な場所に保管してください。また、保管の際は必ず車いすを立てた状態にしてください。倒した状態で保管すると車軸やフレームに破損が生じるおそれがあります。

■長期保管について

長期間未使用の状態では保管すると、部品が劣化しているおそれがあります。使用前点検(6ページ)を実施して、必要があれば部品を交換してからご使用ください。

長期間駐車用ブレーキをかけたまま放置した場合、ブレーキによるタイヤの凹みが発生するおそれがあります。一度変形したタイヤは、回復困難であるため、保管時は駐車用ブレーキをかけずタイヤ止めなどをご使用ください。

各部の調整方法

背延長の高さを調整する

リクライニング時に頭部を支えます。

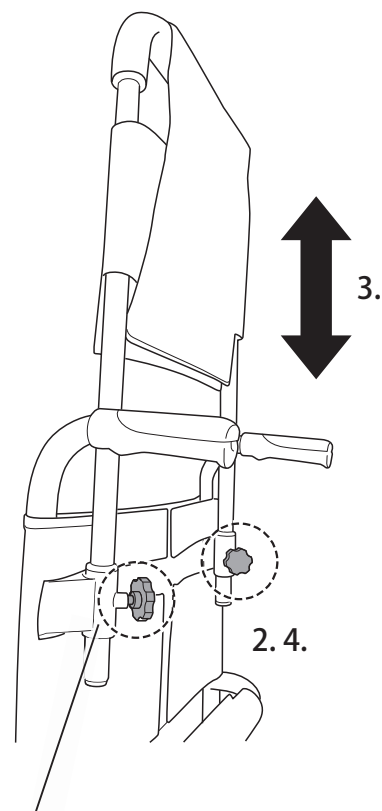
危険



強制

- 背延長が固定されている。
 - 背延長フレームの下端部が取付フレームよりも下にある。
- ※背延長が突然外れ、転倒のおそれがあります。

1. 足踏みブレーキをかけ、左右の車輪をロックします。
※7ページをご参照ください。
2. 左右の背延長固定ノブネジを緩めます。
3. 適切な高さになるように、背延長を上下に動かします。
4. 左右の背延長固定ノブネジを締め付け、背延長を固定します。
5. 背延長を上下に揺らし、固定されていることを確認します。



背延長取り付けフレーム


各部の調整方法（つづき）

バックサポート角度を調整する


バックサポートの角度を調整することを、リクライニングすると言います。

背角度を倒すことにより荷重がお尻だけでなく背中や腰にも分散されるため、使用者の姿勢が安定します。



危険

 禁止	●リクライニング時は背シートおよび背延長を取り外して使用しない。 ※転倒のおそれがあります。
	●リクライニング時は走行しない。 ●アームサポートを下ろしたままリクライニングしない。 ●リクライニングした状態で移乗動作をしない。 ※転倒・転落するおそれがあります。
	●背延長を外したまま使用しない。 ※ケガをするおそれがあります。

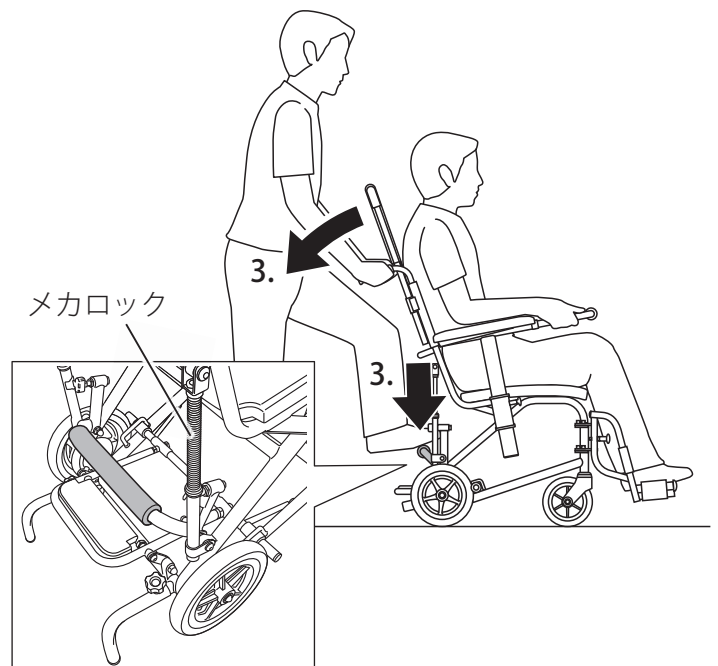
警告

 強制	●リクライニング操作時は使用者に声をかけてから行う。 ※ケガをさせるおそれがあります。
	●リクライニング状態では、必ず介助者が付き添う。 ※リクライニングは不安定になりやすいので、無理な姿勢になっていないかなどの見守りが必要です。

注意

 禁止	●メカロックに衝撃を加えたり、傷つけることはしない。 ※作動不良、破損の原因になります。
	●メカロックには作動方向以外からの力をかけない。 ※作動不良の原因となります。
 強制	●リクライニング操作時に手や衣類のはさみ込みがないことを確認しながら作業する。 ※ケガをするおそれがあります。

1. 背延長と転倒防止金具が装着されているか確認します。
2. 足踏みブレーキをかけ、左右の車輪をロックします。
※7ページをご参照ください。
3. リクライニングバーを踏んで押手を持ちながら、ゆっくりとバックサポート角度を調整します。
4. リクライニングバーから足を離します。
バックサポート角度が固定されます。



各部の調整方法（つづき）

アームサポートの高さを調節する

この車いすはアームサポートの高さを 22・24・26cm の 3 段階で調節することができます。
またアームサポートを一番下まで下げることで、移乗しやすくなります。

危険



●アームサポートは下ろした状態で使用しない。
※転倒やケガをするおそれがあります。

警告



●アームサポートに過大な力をかけない。
※転倒するなどケガのおそれがあります。



●座位保持が不安定な使用者は、介助者がサポートした状態で操作する。
※転倒のおそれがあります。

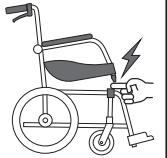
注意



●アームサポートに腕をのせたまま、可動させない。
※ケガをするおそれがあります。

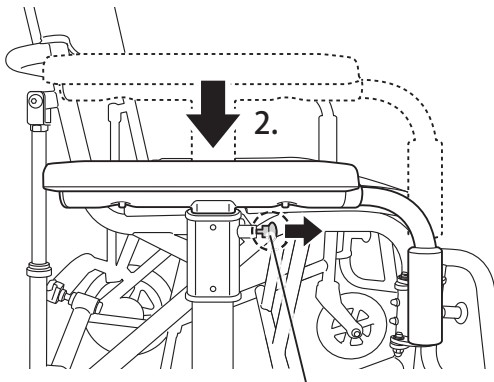


●アームサポート操作時は周りの安全を確認し、使用者に声をかけてから行う。
●アームサポート操作時は、可動部周辺で手や指、衣服等をはさまないように注意する。
※ケガをするおそれがあります。



■下ろすとき

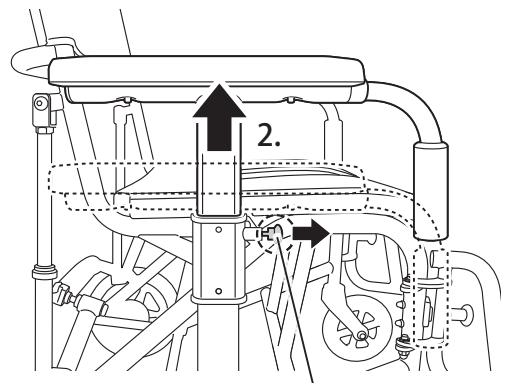
1. 足踏みブレーキをかけ、左右の車輪をロックします。
※7ページをご参照ください。
2. スライドノブを矢印の方向に引き、アームサポートを下まで下ろします。



スライドノブ

■元の位置に戻すとき

1. 足踏みブレーキをかけ、左右の車輪をロックします。
※7ページをご参照ください。
2. スライドノブを矢印の方向に引き、アームサポートを引き上げます。
3. アームサポートを上下に揺らし、固定されていることを確認します。





スライドノブ

各部の調整方法（つづき）

フットサポートの高さを調節する

フットサポートを適切な高さに調節することで、使用者の座位が安定したり、体圧を分散する効果があります。

注意

 禁止	●フットプレートと地面との隙間が5cm以下になるような調整はしない。 ※フットプレートが障害物にぶつかり、破損するおそれがあります。
 強制	●フットプレートの高さ調節後は、フットプレートがしっかりとフレームに固定されていることを確認する。 ※固定が不十分な場合、不意にフットプレートが動き、転倒のおそれがあります。



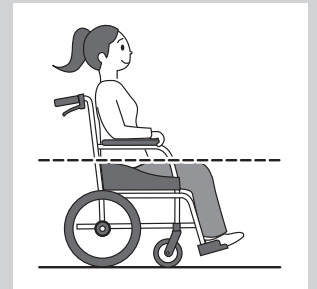
アドバイス

ケガ防止のため、作業するときは薄手の手袋を着用してください。

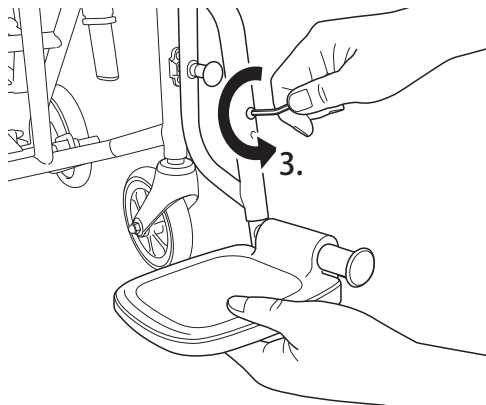


アドバイス

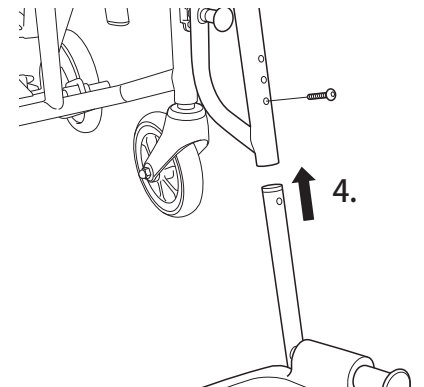
太ももが床面と水平になる高さを目安に調節してください。



1. 足踏みブレーキをかけ、左右の車輪をロックします。
※7ページをご参照ください。
2. レッグサポートを取り外します。
3. 片方の手でフットサポートを支えながら、もう一方の手で付属の4mm六角レンチを使用し、取り付けネジを外します。



4. フットサポートをレッグパイプの穴に合わせて取り付けネジを取り付けます。
5. フットサポートを左右に揺らし、固定されていることを確認します。
6. レッグサポートを取り付けます。



お手入れの仕方

定期点検

安全に使用して頂くためにご自身または取扱店で定期的に点検をして頂きますようお願いいたします。長期間使用されなかった場合もリスト内の点検をしてください。点検後、必要に応じて部品交換または各部調整をしてからご使用ください。また点検後に異常が見つかった場合は、ご使用をやめて必ず取扱店にご連絡ください。

警告



禁止

●ブレーキ部品およびメカロックには絶対に注油しない。

※ブレーキ力が低下し、重大な事故につながるおそれがあります。


点検項目	点検内容	点検者 年月日	点検者 年月日	点検者 年月日
装着品の確認	シート類・背延長・フット・レッグサポートは装着されていますか 転倒防止もしくはティッピングゴムは装着されていますか			
車輪	取付部の緩み、損傷、摩耗はありませんか キズ、ひび割れはありませんか 異物が刺さっていませんか スムーズに回転しますか 車輪を回転させたとき、タイヤに振れはありませんか			
キャスト	しっかり固定されていますか キャスト車輪はしっかり固定されていますか キズ、ひび割れはありませんか 異物が刺さっていませんか スムーズに回転しますか			
足踏み ブレーキ	車輪はしっかりと止まりますか 取付部が緩んでいませんか 利きに左右差はありませんか			
アーム サポート	肘当てにガタはありませんか 肘当てのネジは緩んでいませんか 肘当てにキズや亀裂はありませんか アームサポートフレームにガタはありませんか スムーズに操作できますか 前ハンドルに割れ・欠け・ヒビはありませんか			
フット・レッグ サポート	スムーズに操作できますか フットプレートにキズや割れはありませんか			
シート	やぶれ・ほつれはありませんか (バックサポート・背延長シート・レッグサポート) 割れ・欠け・ヒビはありませんか (シート)			
全体	各部にガタつきはありませんか ボルト・ナットが緩んでいませんか 異音はありませんか 両車輪と両キャストは全て地面に接地していますか まっすぐ走行しますか リクライニングはスムーズに操作できますか リクライニングは動作を途中で止めた場合もしっかりロックされていますか			

お手入れの仕方（つづき）

清掃する

■安全に使用して頂くためにご自身または取扱店で定期的に清掃してください。

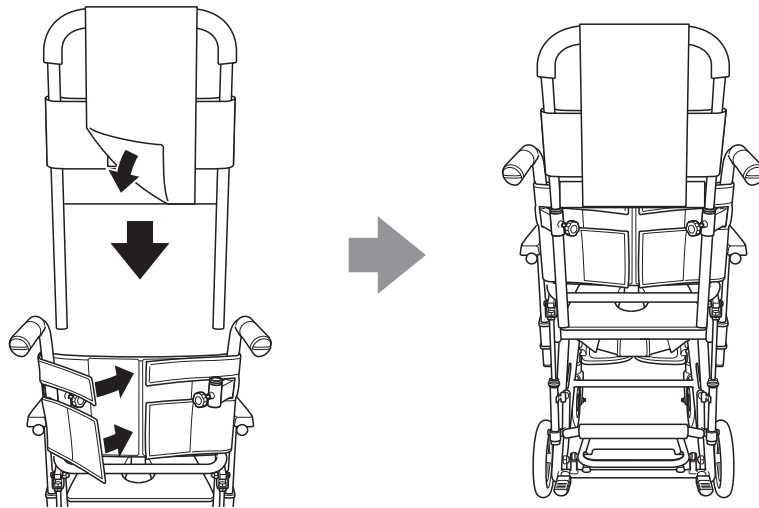
注意

 禁止	●中性洗剤以外を使用しない。 ※変質・変色・傷みの原因となります。
	●たわし、みがき粉および硬いブラシは使用しない。 ※傷みの原因となります。

 禁止	●熱湯やオゾンで洗浄しない。 ※故障・変質・変色・変形の原因となります。
---	---

■シート類

使用後はバックサポート・背延長シート・レッグサポートを取り外し、乾燥させてください。
※ご利用の際には、面ファスナーをしっかりと重ね合わせてください。



シート部分をぬるま湯で拭き、きれいな水で仕上げ拭きを行い、乾かしてください。
面ファスナーに糸くず、汚れなどが付いたときは取り除いてください。取り除かないと、接着力が弱まり、衝撃を受けた際に転落事故の原因となります。

<汚れがひどいとき>

- ・汚れがとれにくい場合は、中性洗剤を用いてください。その後、乾燥させてください。
- ・しみは、スポンジまたは柔らかいブラシを用いて取り除いてください。
- ・洗う場合は、ぬるま湯で手洗いしてください。洗濯機、乾燥機の使用は避けてください。

■金属部品（主フレーム）

主フレームなどの金属部は、乾いた布でよく汚れを落として拭き取ってください。凸凹のある部分の汚れ、頑固にこびり着いた汚れには、市販の中性洗剤をご使用ください。

■樹脂（プラスチック）部品

樹脂部品には、市販の中性洗剤をご使用ください。

お手入れの仕方（つづき）

故障かな？と思ったら

車いすを使用されていて“おかしいな”と思ったら下表をご確認ください。

表以外の異常が発生した場合はそれ以上使用せず、取扱店にご相談ください。

車いすを使用する前に各部の安全確認を行ってください。

症状	確認事項	対応
車輪およびキャストがスムーズに回転しない	車輪の回転中心に髪の毛などが絡まっていませんか？	絡まっている場合や干渉している部品がある場合は除去してください。
車輪あたりから異音がする	車輪の回転中心に髪の毛などが絡まっていませんか？	絡まっている場合や干渉している部品がある場合は除去してください。
足踏みブレーキが利かない	足踏みブレーキバーを踏み込んでロックされていますか？	ロックされるまで踏み込んでください。
リクライニングできない	メカロックに異物をはさまっていませんか？	異物を取り除いてください。

仕様

各部寸法

※記載の寸法や重量は設計値であり、実際の車体とは多少誤差がある場合があります。

(cm)

品名・名称	KS11-PF/ST
座幅	40
前座高	45.5
フット・レッグサポート・シート間距離	31・33・35
シート奥行	40
バックサポート高	41
アームサポート高	22・24・26
全高	89～132
折りたたみ時	88.5
全幅	52
折りたたみ時	52
全長	91～105
折りたたみ時	66
重量 (kg)	19.6

各部仕様

品名・名称	標準仕様・規格
	KS11-PF/ST
フレーム	リクライニング式 折り畳み無し
キャスタ	KS用 6in ニューソフトキャスタ パッキン式
キャスタ車輪	KS用 6in ニューソフトキャスタ車輪
ヨーク	KS用 6in パッキン式
後輪	8in ウレタン車輪
バックサポート	ベルトシート イエロー
シート	固定式 (標準) クリあり イエロー
アームサポート	高さ調節式 上下落とし込み式
肘当て	Aスタンダードパッド ウレタンチューブ
フット・レッグサポート	スイングアウト式
フットプレート	g. 黒色
レッグサポート	中央分離式 イエロー
駐車用ブレーキ	コの字型足踏みブレーキ
転倒防止金具	標準 I型

廃棄する場合

製品を廃棄する場合は、各自治体の取決めに従ってください。

連絡先

■本社

〒 651-2411 兵庫県神戸市西区上新地 3-9-1 TEL078-969-2800

■東京サービスセンター

〒 110-0013 東京都台東区入谷 1-8-3 TEL03-3874-3511

■名古屋サービスセンター

〒 487-0027 愛知県春日井市松本町 1-3-11 TEL0568-52-4800

■本店サービスセンター

〒 651-2411 兵庫県神戸市西区上新地 3-9-1 TEL078-969-2800

■福岡サービスセンター

〒 819-0055 福岡県福岡市西区生の松原 1-18-3 TEL092-882-4722

- 修理・お手入れ・お取扱いなど、本書を読んでもわからないときは、製品の使用を中止し、お買い上げいただいた取扱店へお問い合わせください。
- 転居や贈答品などでお困りの場合は、製品名・品番をご確認の上、上記連絡先へご相談ください。
- 本書に記載の意匠、仕様および部品は性能向上の為に一部予告なく変更することがあります。

保証規定

1. 本書、本体貼付ラベル等の注意書きに従った正常な使用状態で、お買い上げ日より1年以内に故障した場合は無償修理または交換いたします。
(下記記載の消耗部品および交換部品は含みません。)
 - ・キャスト ・車輪 ・シート類 ・肘当て
 - ・背延長固定ノブネジ ・転倒防止固定ノブネジ ・足踏みブレーキユニット
 - ・フットプレート(板バネ) ・メカロック ・スポンジチューブ(前ハンドルスポンジ)
2. 無償保証期間内に故障して修理を受ける場合は、お買い上げ頂いた取扱店へご連絡ください。
3. 無償保証期間内でも次の場合には保証適用除外となります。
 - イ) ご使用による消耗および取扱不注意による破損
例：タイヤの摩耗およびパンク、ワイヤ、シートの破損等
 - ロ) 地震、台風、水害などの天災および事故、火災による焼失・破損
 - ハ) お取扱の不注意、操作未熟ならびに故意または過失など誤って使用されたことによる破損
 - ニ) 保全上の不備および弊社以外で行った修理や改造等による破損
 - ホ) 弊社が指定する純正部品以外のパーツ等の使用により発生した破損
 - ヘ) 一般に車いすが走行しない場所、または特殊な状態での使用による破損
 - ト) 製品本来の使用目的にそぐわない使用による故障および破損
 - チ) 日本国外でご使用の場合
 - リ) 保証書の提示がない場合
4. 保証書は再発行いたしませんので紛失しないよう大切に保管してください。
5. 補修用性能部品は、製造打ち切り後5年保有しています。性能部品とは、その製品の機能を維持するために必要な部品です。
6. 保証書にご記入頂いた個人情報、保証期間内のサービス活動及びその後の安全点検の為に記載内容を利用して頂く場合がございますので、ご了承ください。

保証書

製品名 KS11-PF/ST

品番 _____

お客様名 サン 様

ご住所 〒 _____

TEL () _____

取扱店名 _____ (印)

TEL () _____

お買い上げ日 _____ 年 _____ 月 _____ 日
(保証期間は上記より1年間)

製造販売元 株式会社カワムラサイクル
〒651-2411 兵庫県神戸市西区上新地3-9-1 TEL078-969-2800

一度使用された製品は、原則としてお取替えできません。
お問い合わせは、お買い上げいただいた取扱店へお申し付けください。